



WTB12-3P2461S01

W12-3

小型光电传感器

SICK
Sensor Intelligence.



图片可能存在偏差



订购信息

类型	订货号
WTB12-3P2461S01	1051967

其他设备规格和配件 → www.sick.com/W12-3

详细技术参数

产品特点

工作原理	漫反射光电传感器
工作原理详细信息	背景抑制功能
最大开关距离	50 mm ... 800 mm ¹⁾
感应距离	50 mm ... 800 mm
发射光束	光源 光源种类 光斑尺寸 (距离)
	PinPoint-LED ²⁾ 可见红光 Ø 9 mm (400 mm)
设置	电位计, 5 圈
特殊特征	触发感应距离高达限制在 700 mm +/- 100 mm 预设触发感应距离: 200 mm

¹⁾ 具有 90% 漫反射比的扫描对象 (以 DIN 5033 标准白为基准)。

²⁾ 平均使用寿命: 100,000 小时, T_U = +25 °C。

安全技术参数

MTTF _D	758 年
DC _{avg}	0 %

电气参数

工作电压 U_B	10 V DC ... 30 V DC ¹⁾
残余纹波	$< 5 V_{SS}$ ²⁾
电流消耗	40 mA ³⁾
防护等级	III
数字输出	类型 PNP 开关类型 明/暗切换 信号电压 PNP 高电平/低电平 $> U_V - 2,5 V / ca. 0 V$ 输出电流 $I_{max.}$ $\leq 100 mA$ 响应时间 $\leq 700 \mu s$ ⁴⁾ 开关频率 750 Hz ⁵⁾
开关功能	补偿量
保护电路	A ⁶⁾ C ⁷⁾ D ⁸⁾

1) 短路保护的电网环境下的临界值: 最大 8 A.

2) 不得超过或低于 U_V 公差.

3) 无负荷.

4) 信号传输时间 (电阻负载时) .

5) 亮暗对比度为 1:1 时.

6) A = U_V 接口 (已采取反极性保护措施) .

7) C = 抑制干扰脉冲.

8) D = 抗过载电流和短路保护输出端.

机械参数

设计构造	方形
尺寸(宽 x 高 x 深)	15.6 mm x 48.5 mm x 42 mm
接口	插头, M12, 4 针
材料	外壳 金属, 特氟龙镀层外壳 前镜 塑料, PMMA
重量	120 g

环境参数

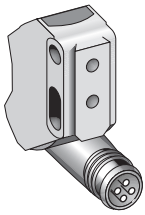
外壳防护等级	IP66 IP67 IP69K
运行环境温度	$-40 \text{ }^\circ\text{C} \dots +60 \text{ }^\circ\text{C}$
仓库环境温度	$-40 \text{ }^\circ\text{C} \dots +75 \text{ }^\circ\text{C}$
UL 文件编号	NRKH.E181493 & NRKH7.E181493

分类

ECLASS 5.0	27270904
ECLASS 5.1.4	27270904
ECLASS 6.0	27270904

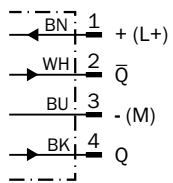
ECLASS 6.2	27270904
ECLASS 7.0	27270904
ECLASS 8.0	27270904
ECLASS 8.1	27270904
ECLASS 9.0	27270904
ECLASS 10.0	27270904
ECLASS 11.0	27270904
ECLASS 12.0	27270903
ETIM 5.0	EC002719
ETIM 6.0	EC002719
ETIM 7.0	EC002719
ETIM 8.0	EC002719
UNSPSC 16.0901	39121528

连接类型



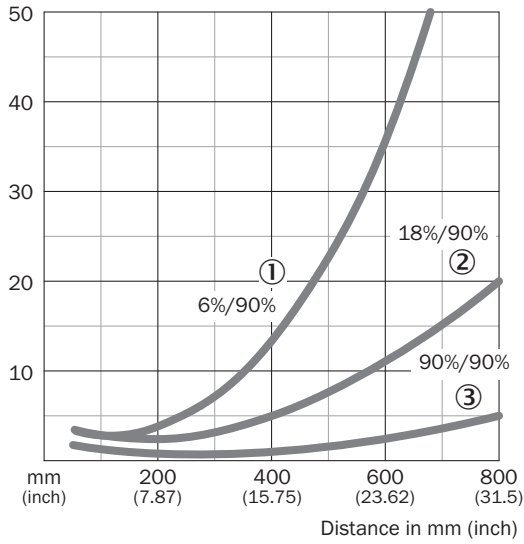
接线图

Cd-083



特征曲线

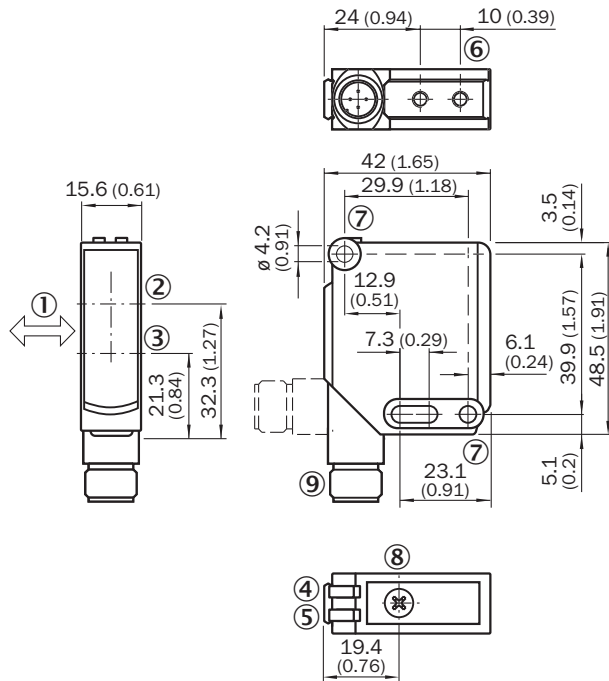
WTB12-3, 红光, 800 mm



- ① 触发感应距离, 基于黑色, 6% 漫反射
- ② 触发感应距离, 基于灰色, 18% 漫反射
- ③ 触发感应距离, 基于白色, 90% 漫反射

尺寸图 (尺寸单位: mm)


WTB12-3, 电位计



- ① 待测物体的优选方向
- ② 光轴, 接收器
- ③ 光轴, 发射器
- ④ 绿色 LED 指示灯: 供电电压激活
- ⑤ 黄色 LED 指示灯: 光接收状态
- ⑥ 安装螺纹 M4, 4 mm 深
- ⑦ 安装孔, $\varnothing 4.2$ mm
- ⑧ 触发感应距离设置: 电位计
- ⑨ 接口

推荐配件

其他设备规格和配件 → www.sick.com/W12-3

	简述	类型	订货号
其他			
	<ul style="list-style-type: none"> • 连接方式 A 头: 插座, M12, 4 针, 直头 • 连接方式 B 头: 裸线端 • 信号种类: 传感器/激励元件电缆 • 电缆: 5 m, 4 芯, PVC • 描述: 传感器/激励元件电缆, 无屏蔽 • 连接技术: 裸线端 • 提示: 该产品耐一般化学清洁剂 (见 Ecolab)。建议勿使用其他清洁剂, 对于乳酸和过氧化氢 (H2O2) 不具备耐受性能 • 应用领域: 卫生和潮湿环境 	DOL-1204-G05MNI	6052615

SICK 概览

SICK 是工业用智能传感器和传感技术解决方案的主要制造商之一。独特的产品和服务范围为安全有效地控制流程创造良好的基础,防止发生人身事故并且避免环境污染。

我们在诸多领域拥有丰富的经验,熟知其流程和要求。这样我们就可以用智能传感器为客户提供其所需。在欧洲、亚洲和北美洲的应用中心,我们会根据客户的需求测试并优化系统解决方案。SICK 是值得您信赖的供应商和研发合作伙伴。

周密的服务更加完善我们的订单:SICK 全方位服务在机器整个寿命周期中提供帮助并保证安全性和生产率。

这对我们来说就是“传感智能”。

与您全球通行:

联系人以及其它分公司所在地 → www.sick.com