

高灵敏度锁内置上拉电阻存型霍尔传感器系列

产品特性

- 锁存型开关霍尔
- 内置 10k 上拉电阻
- 高斩波频率
- 宽工作电压范围：2.5—24V
- 宽工作温度范围：-40—150°C
- 磁场对称性好
- 反向电源电压保护到-28V
- 集成过压保护功能在 VDD 和 OUT 脚
- 高抗电磁干扰能力
- 小型封装
 - 3-脚 TO92S -(UA)
 - 3-脚 SOT23 -(SO)

产品应用

- 电动工具电机
- 无刷电机位置传感器
- 流量传感器
- 接近开关

产品描述

SC224X 系列采用高频斩波技术，在全工作电压和工作温度范围内具有很高的磁场一致性和对称性。芯片的电源和输出脚集成了过压保护功能，具有抗电磁干扰（EMC）能力强和可靠性高的特点。

SC224X 内部集成了稳压模块、霍尔阵列、放大电路、施密特触发器和输出级等电路模块。霍尔信号处理通路采用高频斩波技术，不但减小了霍尔感应阵列和处理电路的失调电压，而且减小了应力和温度对失调电压的影响，并尽可能地将芯片的系统延时及输出抖动降低至最小。

内部集成的稳压电路使芯片可接受 2.5V 到 24V 的宽电源供电电压，满足工业和汽车电子的应用需求。

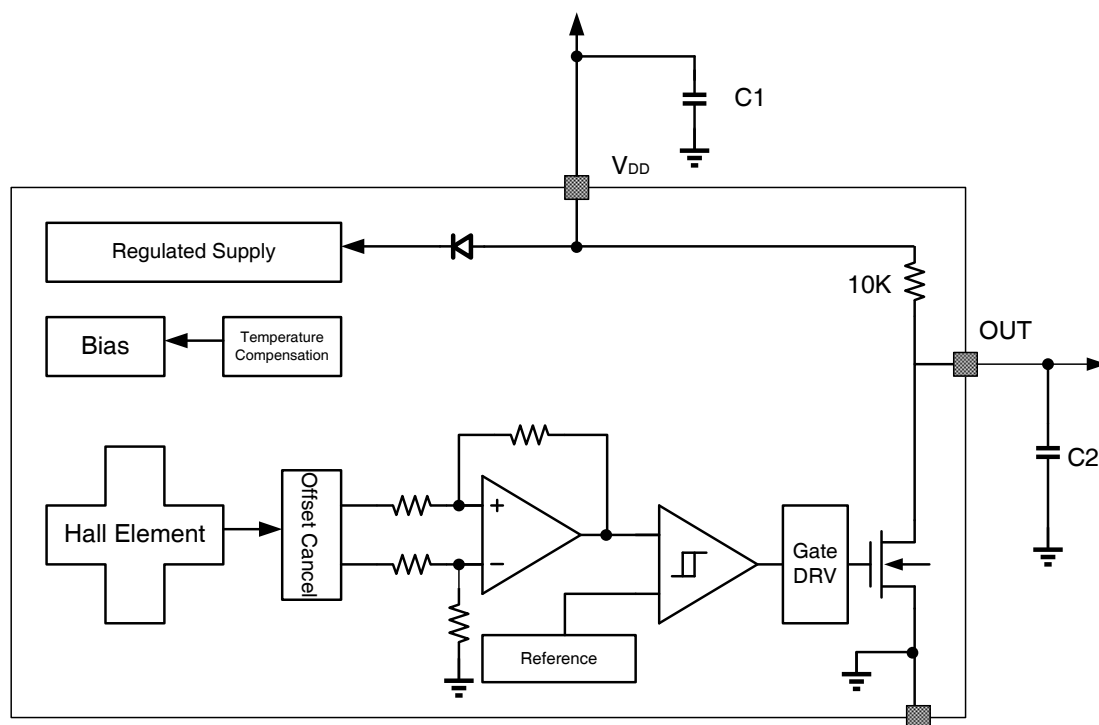
SC224X 提供小型 3 脚直插封装（UA）和 3 脚 SOT23（SO）封装，100% 无卤绿色框架，符合环保要求。



目录

产品特性	- 1 -	磁性参数	- 8 -
产品应用	- 1 -	特性曲线	- 9 -
产品描述	- 1 -	功能描述	- 10 -
功能框图	- 3 -	磁场方向定义	- 10 -
订货信息	- 4 -	传递函数	- 11 -
引脚描述	- 5 -	典型应用	- 12 -
极限参数	- 6 -	封装信息“UA”	- 13 -
静电保护	- 6 -	封装信息“SO”	- 14 -
热特性	- 6 -	历史版本	- 15 -
工作参数	- 7 -		
电性参数	- 7 -		

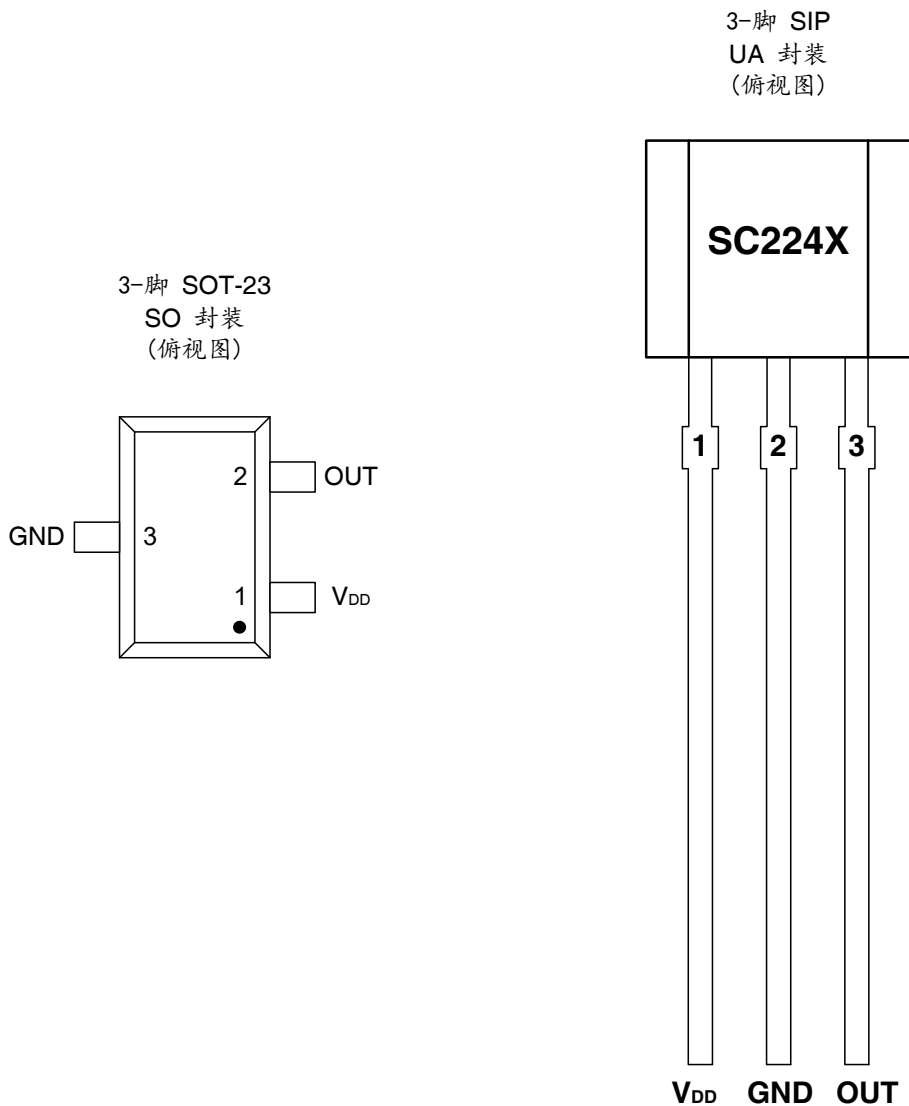
功能框图



订货信息

型号	包装	封装	环境温度	BOP(Typ.)	BRP(Typ.)
SC2242UA	散装,1000 颗/袋	3-pin SIP	-40℃ ~ 150℃	+2.0mT	-2.0mT
SC2242SO	卷,3000 颗/卷	3-pin SOT23			
SC2246UA	散装,1000 颗/袋	3-pin SIP	-40℃ ~ 150℃	+4.0mT	-4.0mT
SC2246SO	卷,3000 颗/卷	3-pin SOT23			
SC2248UA	散装,1000 颗/袋	3-pin SIP	-40℃ ~ 150℃	+8.0mT	-8.0mT
SC2248SO	卷,3000 颗/卷	3-pin SOT23			

引脚描述



引脚		类型	描述	
名字	序号			
	UA			SO
V _{DD}	1	1	2.5V ~ 24 V 电源电压	
GND	2	3	地	
OUT	3	2	内置上拉电阻输出	

极限参数

工作温度范围内(除非另有说明) ⁽¹⁾

参数	符号	最小值	最大值	单位
电源端耐压	V _{DD}	-28 ⁽²⁾	28	V
输出端耐压	V _{OUT}	-0.5	28	V
输出灌电流	I _{SINK}	0	30	mA
工作温度范围	T _A	-40	150	°C
最大结温	T _J	-55	165	°C
储存温度	T _{STG}	-65	175	°C

⁽¹⁾ 以上列出的应力可能会对器件造成永久性的损害, 长时间暴露在绝对最大额定值条件下可能会影响器件的可靠性。

⁽²⁾ 设计保证。

静电保护

人体模型(HBM)试验按 AEC-Q100-002 标准进行

类型	参数	最小值	最大值	单位
静电防护 (HBM)	V _{ESD}	-4	4	kV

热特性

符号	参数	测试环境	值	单位
R _{θJA}	UA 热阻	单层 PCB, 覆铜仅限于焊盘上	166	°C/W
R _{θJA}	SO 热阻	单层 PCB, 覆铜仅限于焊盘上	228	°C/W

工作参数

电性参数

工作温度范围内 (VCC =5V 除非另有说明)

符号	参数	测试条件	最小值	典型值	最大值	单位
V _{DD}	工作电压 ⁽¹⁾	T _J < T _{J(Max.)}	2.5	--	24	V
V _{DDR}	电源反向电压	I _{DD} < -10mA, T _A =25°C	-28	--	--	V
I _{DD (off)}	工作电流	V _{DD} =2.5 to 24 V, T _A =25°C	1.2	1.6	2.0	mA
I _{DD (on)}		V _{DD} =2.5 to 24 V, T _A =25°C	1.2	2.8	4.8	mA
t _{on}	上电时间		--	25	40	μS
R _{PULL}	内置上拉电阻		5.0	10	15	kΩ
I _{QL}	输出漏电流	Output Hi-Z	--	--	3	μA
R _{DS (on)}	输出导通电阻	V _{DD} =5V, I _O =10mA, T _A =25°C	--	20	--	Ω
		V _{DD} =5V, I _O =10mA, T _A =125°C	--	30	--	Ω
t _d	输出延时时间	B=B _{RP} to B _{OP}	--	15	25	μS
t _r	输出上升沿时间 (10% to 90%)	Co=50pF	--	0.2	0.5	μS
t _f	输出下降沿时间 (90% to 10%)	Co=50pF	--	0.1	0.2	μS

⁽¹⁾ 最大电压必须根据功耗和结温进行调整, 见热特性

磁性参数

全工作温度范围内，VCC =5V (除非另有说明)

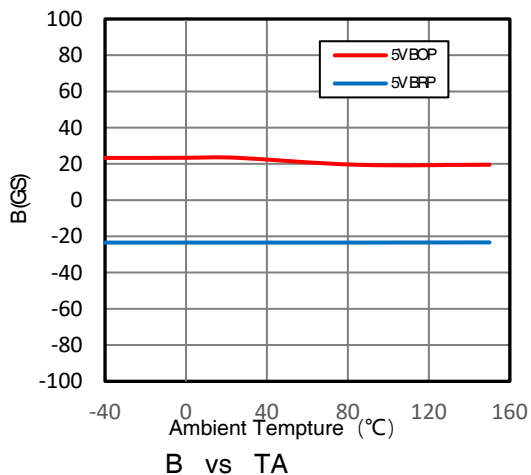
符号	参数	测试条件	最小值	典型值	最大值	单位
f _{BW}	带宽		20	--	--	kHz
SC2242 +2.0 / -2.0 mT						
B _{OP}	磁场开启点	T _A =-40°C to 150°C	+0.5	+2.0	+3.5	mT
B _{RP}	磁场关闭点		-3.5	-2.0	-0.5	mT
B _{HYS}	迟滞		2.0	4.0	6.0	mT
B _O	磁场对称性	B _O =(B _{OP} +B _{RP})/2	-1.0	0	+1.0	mT
SC2246 +4.0 / -4.0 mT						
B _{OP}	磁场开启点	T _A =-40°C to 150°C	+2.0	+4.0	+6.0	mT
B _{RP}	磁场关闭点		-6.0	-4.0	-2.0	mT
B _{HYS}	迟滞		6.0	8.0	10.0	mT
B _O	磁场对称性	B _O =(B _{OP} +B _{RP})/2	-2.0	0	+2.0	mT
SC2248 +8.0 / -8.0 mT						
B _{OP}	磁场开启点	T _A =-40°C to 150°C	+6.0	+8.0	+10.0	mT
B _{RP}	磁场关闭点		-10.0	-8.0	-6.0	mT
B _{HYS}	迟滞		14.0	16.0	18.0	mT
B _O	磁场对称性	B _O =(B _{OP} +B _{RP})/2	-2.0	0	+2.0	mT

⁽¹⁾ 1mT=10Gs

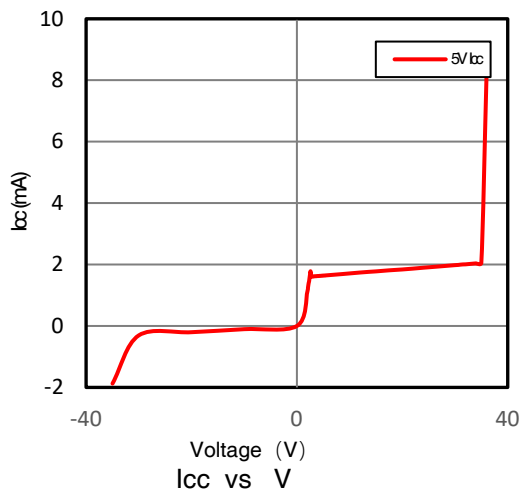
⁽²⁾ 磁通密度 B 在极北磁场为负值，在极南磁场为正值。

特性曲线

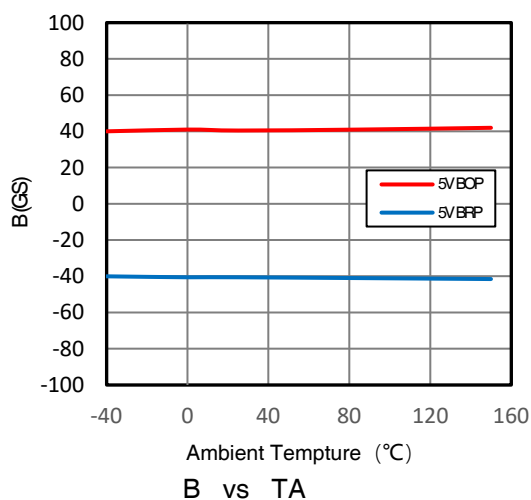
SC2242



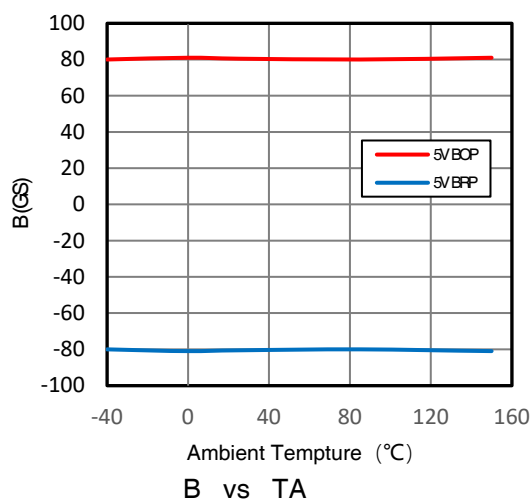
SC2242/6/8



SC2246



SC2248



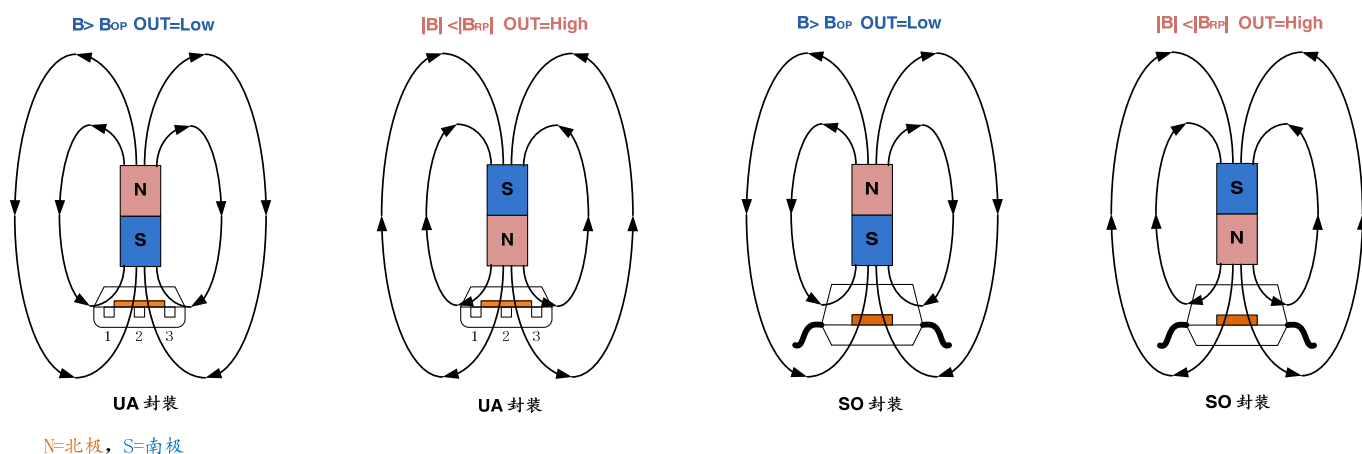
功能描述

SC224X 芯片是一款应用于磁场感应的具有斩波频率稳定的锁存输出型霍尔传感器。该器件可在 2.5 ~ 24V 的供电电压下工作，并能持续承受 -28V 的反向电源电压条件。

当垂直作用于霍尔元件的南极磁场强度超过工作点阈值时，SC224X 输出低电平(开启)，输出端可灌电流 20mA，输出电压为饱和电压 $V_{Q(sat)}$ 。当磁场强度降低到释放点 B_{RP} 以下时，器件输出高电平(关断)。磁场工作点和释放点的差异即为器件的磁滞 B_{HYS} ，这种内部的迟滞使器件可以免受外部机械振动和电气噪声的干扰。

磁场方向定义

磁场 S 极正对芯片丝印面定义为正磁场。



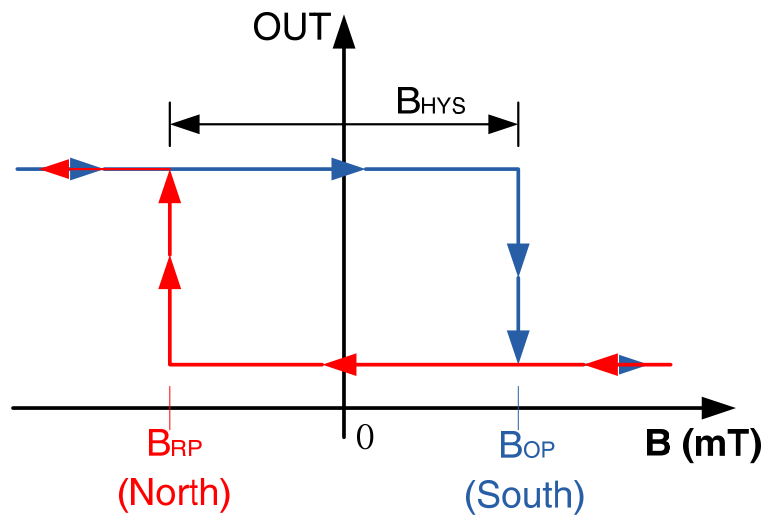
传递函数

在迟滞区通电，小于 B_{OP} ，大于 B_{RP} ，允许不确定的输出状态。在第一次超出 B_{OP} 或 B_{RP} 之后，就可以达到正确的状态。如果电场强度大于 B_{OP} ，则输出被拉低。如果电场强度小于 B_{RP} ，输出被释放。

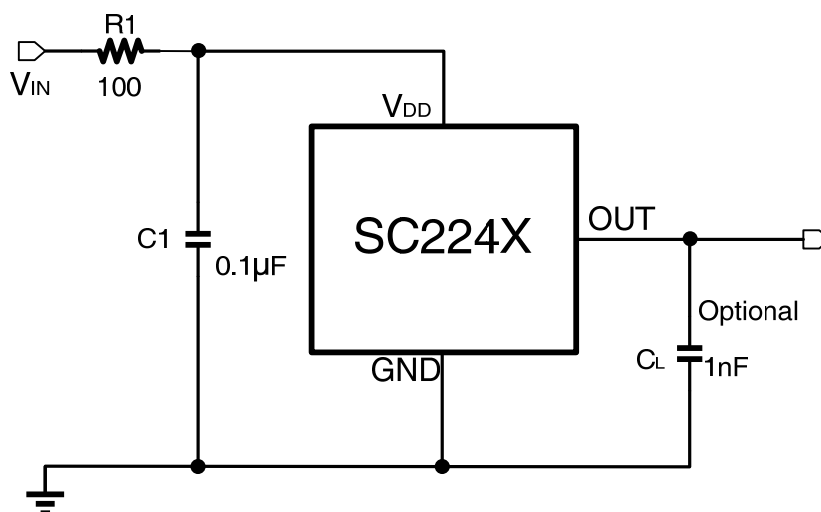
B_{OP} —磁阈值的激活器件输出，在接通(低)状态

B_{RP} —磁阈值释放器件输出，关(高)状态。

$$B_{HYS} = B_{OP} - B_{RP}$$



典型应用

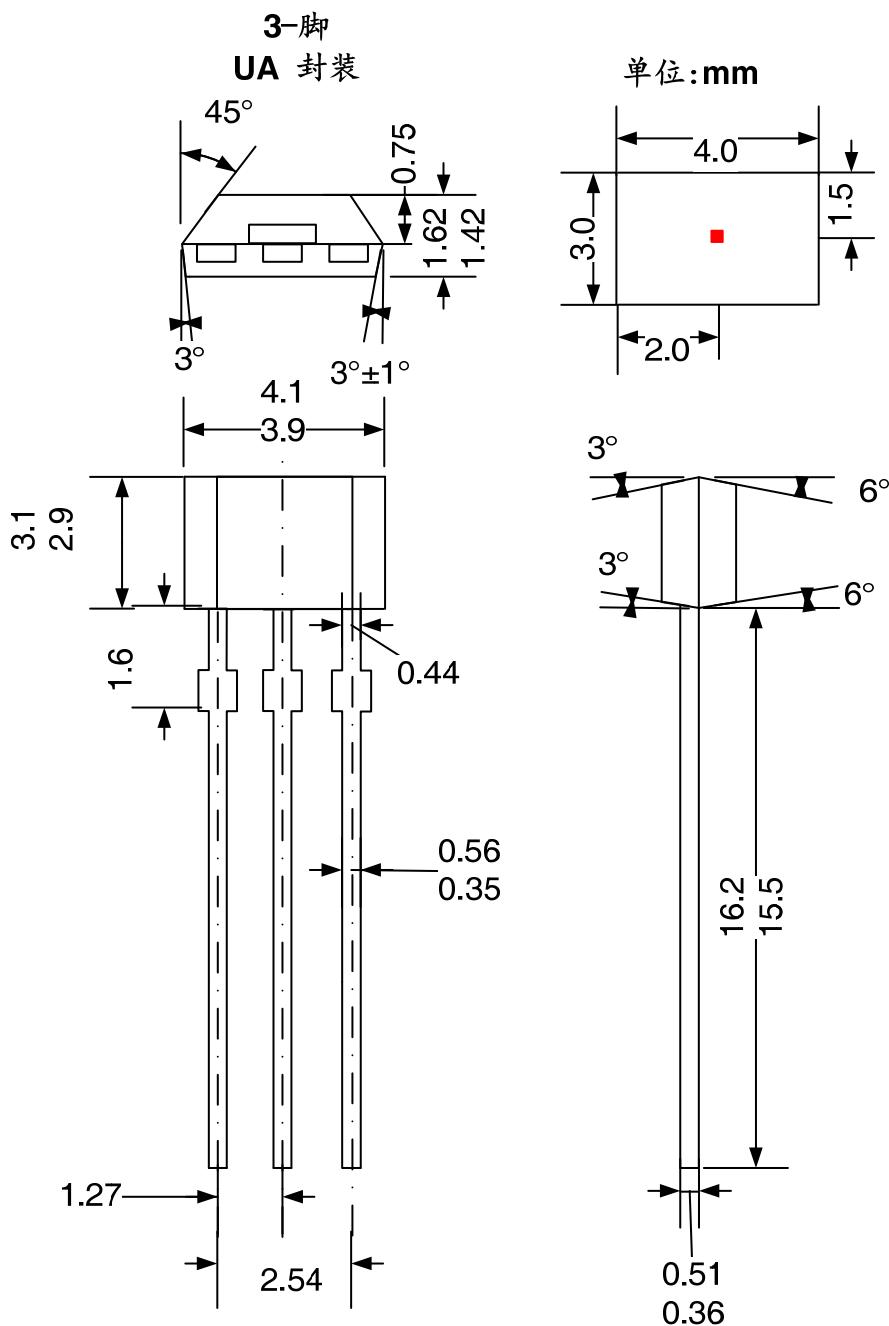


SC224X 内部有电压调节器，可以在宽供电电压范围内工作。当器件工作于非稳压电源供电的应用时，必须在外部添加瞬态保护。对于使用稳压电源线路供电的应用，可能仍然需要 EMI/RFI 保护。强烈建议电源端与接地端使用外接电容，可降低外部噪声及内部斩波频率技术产生的噪声，建议靠近芯片 V_{DD} 电源端并联 C1 电容到地，其典型值为 0.1μF。同时在外部可选配串联电阻 R1 其典型值为 100Ω。输出电容 C_L 用作输出滤波，典型值为 1nF。

根据系统带宽规范选择一个 C_L 值，R=10kΩ：

$$C_L = \frac{1}{2\pi \times R \times f \text{ (Hz)}}$$

封装信息“UA”



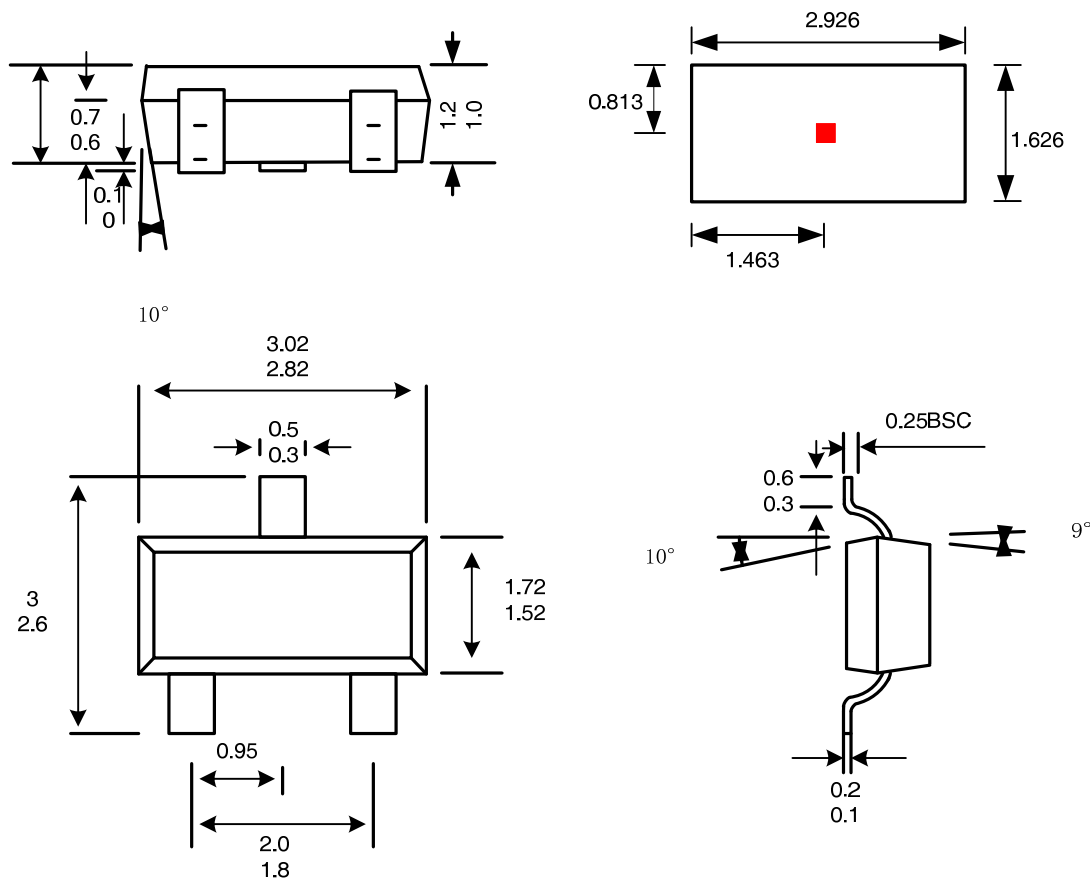
注:

1. 供应商可选的实际本体和管脚形状尺寸位于图示范围内。
 2. 高度不包括模具浇口溢料。
- 如果未指定公差, 则尺寸为公称尺寸。

封装信息 “SO”

3-脚
SO封装

单位:mm



注:

1. 供应商可选的实际本体和管脚形状尺寸位于图示范围内。
 2. 高度不包括模具浇口溢料。
- 如果未指定公差，则尺寸为公称尺寸。

历史版本

版本号	日期	修改说明
Rev0.1	2017-07-21	初始版本
Rev2.3	2019-08-11	旧规格书最终版本号
Rev.A/1.0	2020-11-19	统一格式发布
Rev.A/1.1	2024-05-12	修改 EC table