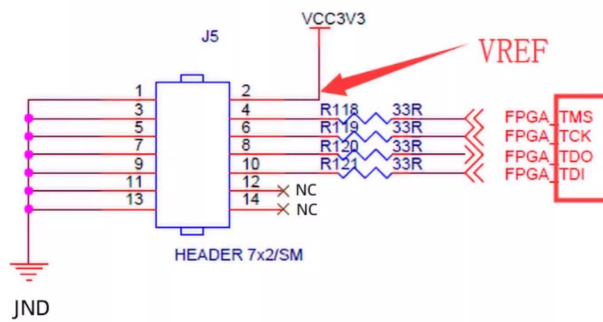


## 14 PIN 管脚定义图

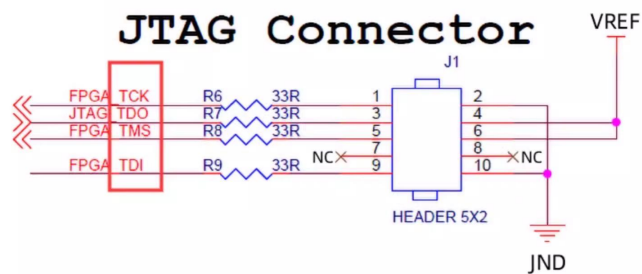


PIN1 脚




## 10 PIN 管脚定义图

PIN1 脚



## 预留两种接口形式 无需转接更可靠

**2.54间距10针接口**




引脚定义

TDI	-	TMS	TDO	TCK
GND	-	-	VREF	GND

---

**2.0间距14针接口**



GND	VREF
GND	TMS
GND	TCK
GND	TDO
GND	TDI
GND	-
GND	-

## 接口通用 使用方便



## 发货清单

- \* 高速USB下载器 1台
- \* 高质量USB线 1根
- \* 14芯2.0排线 1根



14芯2.0排线



USB 下载器



USB 线