

RELAIS STATIQUE POUR CIRCUIT IMPRIMÉ SOLID STATE RELAY FOR PRINTED CIRCUIT BOARD

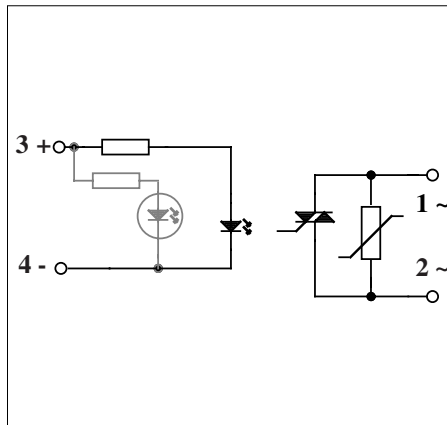
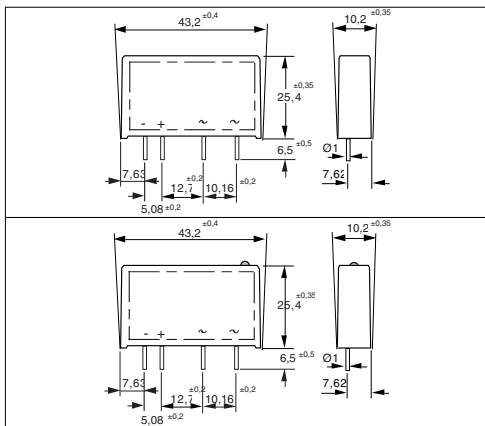
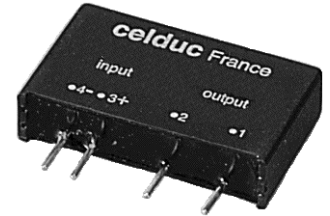
SKAxx4xx

DC control

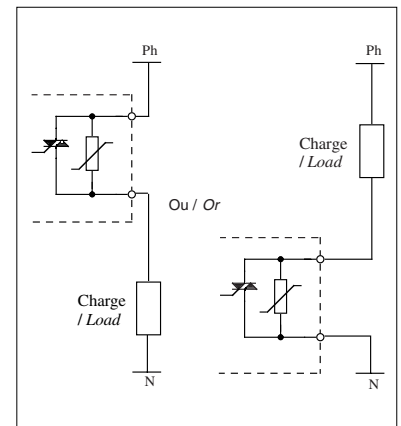
4 A - 230 ou/ou 400 VAC

- Gamme pour circuit imprimé.
- Sortie AC .
- Ecrêteur de surtension intégré.
- Haute immunité.
- Modèles avec ou sans LED.
- Adapté à tout type de charge.

- Range for printed circuit board
- AC Output.
- Integrated clamping voltage.
- High immunity.
- Models with or without LED.
- Designed for all types of load.



Application typique/Typical application



Caractéristiques d'entrée (20°C) / Input characteristics (20°C)

Types / Models	Symbol	DC INPUT				Unit
		SKA104xx	SKA204xx	SKA114xx	SKA214xx	
Modèles / References				Avec/with LED	Avec/with LED	
Paramètre / Parameter						
Plage de tension de commande (Uc) / Input voltage range (Uc)	Uc	2,5-10	4-30(*)	3-10	7-30	VDC
Tension maximum de commande / Maximum control voltage	Uc max	10	30(*)	10	30	VDC
Tension minimum de commande / Minimum control voltage	Uc min	2,5	4(*)	3	7	VDC
Courant de fonctionnement/Operating current	Ic	3	3(*)	5	6	mADC
Courant maximum de commande / Maximum control current	Ic max	30	30	40	40	mADC
Tension de relâchement/Release voltage	Uc off	0,8	0,8	0,8	0,8	VDC
Résistance interne / Input internal resistor	Rc	330	1000	220	750	Ω

(*) 3-30VDC & 2mA for random relays

Caractéristiques générales / General characteristics

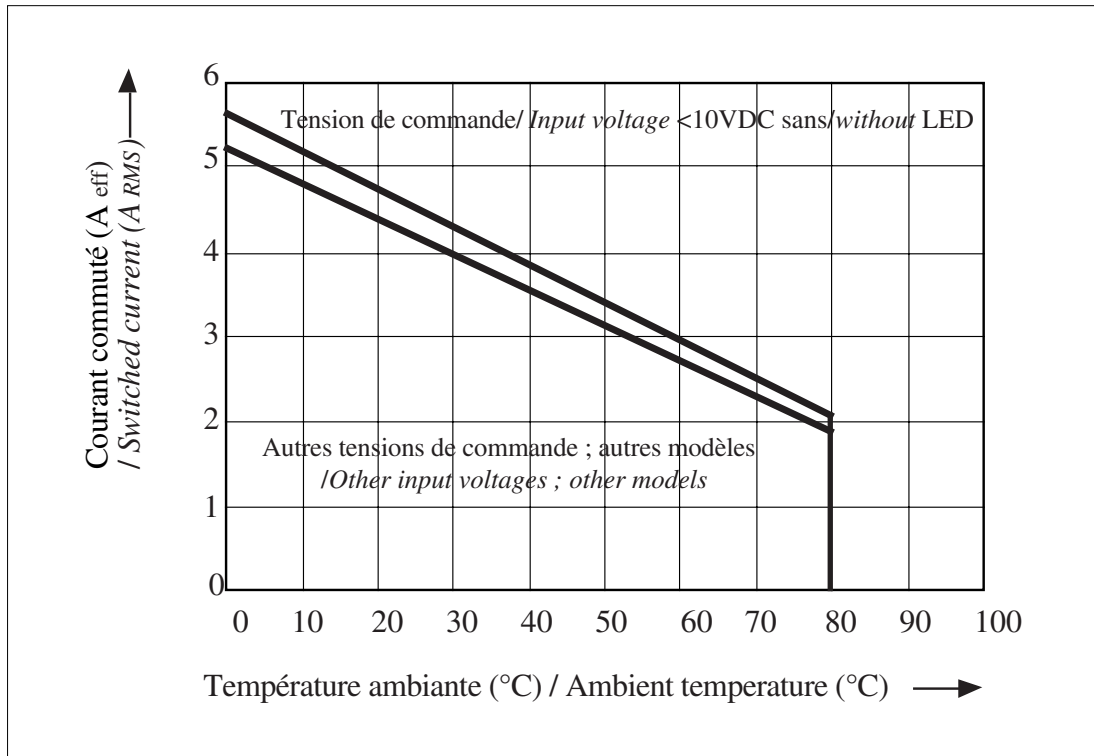
Paramètre / Parameter	Unit
Température de stockage / Storage temperature	- 40 à/to +150
Température de fonctionnement / Operating temperature	-40 à/to +80
Tension d'isolement entrée-sortie / Input-output isolation voltage	4000
Capacité entrée-sortie / Input-output capacity	3
Poids/Weight	20

Proud to serve you

celduc[®]
r e l a i s

Caractéristiques de sortie (à 20°C) / Output characteristics(20°C)

Types / Models	AC OUPUT				
Modèles / References	SKA..420	SKA..421	SKA..440	SKA..441	
Paramètre / Parameter					Unit
Types / Models	Synchrone <i>Zero Cross</i>	Asynchrone <i>Random</i>	Synchrone <i>Zero Cross</i>	Asynchrone <i>Random</i>	
Tension nominale / <i>Nominal voltage</i>	230	230	400	400	VRMS
Plage tension de fonctionnement / <i>Operating range</i>	12 à/to 275	12 à/to 275	12 à/to 460	12 à/to 460	VRMS
Tension crête (écrêteur de surtension) / <i>Peak voltage (clamping voltage)</i>	600 (450)	600 (450)	900 (720)	900 (720)	VPEAK
Niveau de synchronisation / <i>Synchronizing level</i>	± 12	-	± 12	-	V
Courant nominal (voir les caractéristiques thermiques) / <i>Nominal current (see thermal curves)</i>	4	4	4	4	ARMS
Courant de surcharge accidentel admissible maximum (10ms) : / <i>Maximum accidental overload current (10ms) : ITSM</i>	100	100	100	100	APEAK
Chute tension directe (In) / <i>On state voltage drop (IN)</i>	1,6	1,6	1,6	1,6	VPEAK
Courant de fuite état bloqué (@Un/50Hz) / <i>Off state leakage current (@Un/50Hz)</i>	0,3	0,3	0,3	0,3	mARMS
Courant de charge minimum / <i>Minimum load current</i>	5	5	5	5	mARMS
Courant de maintien / <i>Holding current</i>	50	50	100	100	mA
Temps de fermeture (50Hz) / <i>Turn on time (50Hz)</i>	10	0,1	10	0,1	ms
Temps d'ouverture (50Hz) / <i>Turn off time (50Hz)</i>	10	10	10	10	ms
Fréquence d'utilisation / <i>Operating frequency</i>	10 à/to 440	10 à/to 440	10 à/to 440	10 à/to 440	Hz
dv/dt état bloqué / <i>Off state dv/dt</i>	500	500	500	500	V/μs
I ² t (<10ms)	50	50	50	50	A ² s
di/dt non répétitif / <i>No repetitive di/dt</i>	20	20	20	20	A/μs
Homologation / <i>Approval</i>	UL-VDE				

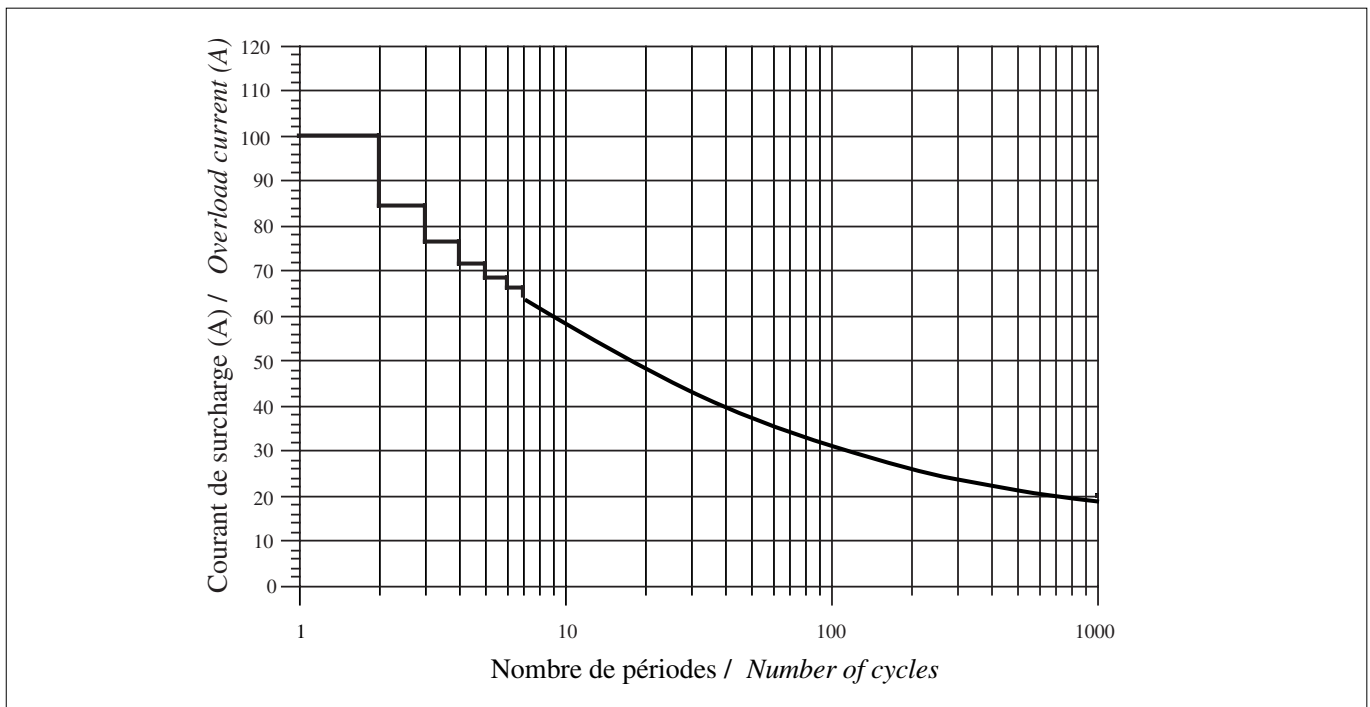
Fig.2 Caractéristiques thermiques / *thermal curves* :

ISO 9001
N° 1993/1106a

celduc[®]
r e l a i s

www.celduc.com

Rue Ampère B.P. 4 42290 SORBIERS - FRANCE E-Mail : celduc-relais@celduc.com
 Fax +33 (0) 4 77 53 85 51 Service Commercial France Tél. : +33 (0) 4 77 53 90 20
 Sales Dept. For Europe Tel. : +33 (0) 4 77 53 90 21 Sales Dept. Asia : Tél. +33 (0) 4 77 53 90 19

Fig. 3 : Courant de surcharge non répétitif / *Non repetitive surge current*

	Tension réseau / <i>Line voltage</i>	Synchrone / <i>Zero cross</i>	Courant de fuite / <i>Leakage current</i>	Commande / <i>Control</i>	LED
SKA10420	12 à 275 VAC	oui / yes	0,3 mA	2,5-10 V	non / no
SKA20420	12 à 275 VAC	oui / yes	0,3 mA	4-30 V	non / no
SKA20421	12 à 275 VAC	non / no	0,3 mA	3-30 V	non / no
SKA10440	12 à 460 VAC	oui / yes	0,3 mA	2,5-10 V	non / no
SKA20440	12 à 460 VAC	oui / yes	0,3 mA	4-30 V	non / no
SKA20441	12 à 460 VAC	non / no	0,3 mA	3-30 V	non / no
SKA11420	12 à 275 VAC	oui / yes	0,3 mA	3-10 V	oui / yes
SKA21420	12 à 275 VAC	oui / yes	0,3 mA	7-30 V	oui / yes
SKA11421	12 à 275 VAC	non / no	0,3 mA	3-10 V	oui / yes
SKA21421	12 à 275 VAC	non / no	0,3 mA	7-30 V	oui / yes
SKA11440	12 à 460 VAC	oui / yes	0,3 mA	3-10 V	oui / yes
SKA21440	12 à 460 VAC	oui / yes	0,3 mA	7-30 V	oui / yes
SKA11441	12 à 460 VAC	non / no	0,3 mA	3-10 V	oui / yes
SKA21441	12 à 460 VAC	non / no	0,3 mA	7-30 V	oui / yes

Précautions :

* Les relais à semiconducteurs ne procurent pas d'isolation galvanique entre le réseau et la charge.

* Dans le cas de plusieurs modules côte à côte, prévoir un dé-rating en courant.

Cautions :

* *Semiconductor relays don't provide any galvanic insulation between the load and the mains.*

* *In case of many SSRs side by side, take a derating current in to account.*



ISO 9001
N° 1993/1106a

celduc[®]
r e l a i s

www.celduc.com

Rue Ampère B.P. 4 42290 SORBIERS - FRANCE E-Mail : celduc-relais@celduc.com
 Fax +33 (0) 4 77 53 85 51 Service Commercial France Tél. : +33 (0) 4 77 53 90 20
 Sales Dept. For Europe Tel. : +33 (0) 4 77 53 90 21 Sales Dept. Asia : Tél. +33 (0) 4 77 53 90 19