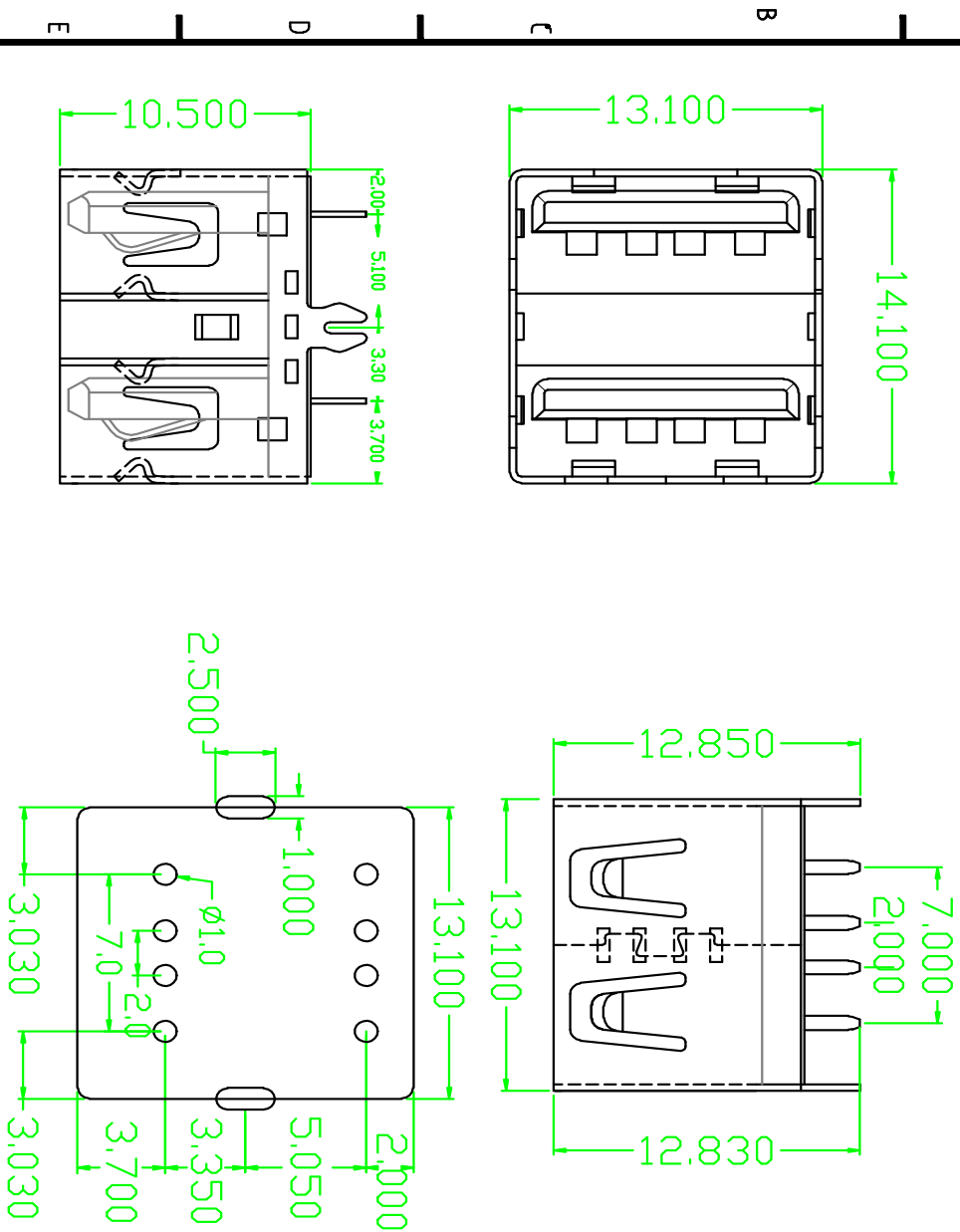


Kinghelm®



- 1. Material:**
 Contact: Phosphore Bronze
 Insulator: PBT+30% G.F. UL 94V-0
 Shell: SPCC
- 2. Mechanical:**
 Mating: 35N max.
 Withdraw Force: 10N min.
 Durability: 1500 cycles min.
- 3. Electrical:**
 Current-max (amps) 1.5A
 Voltage-max (volts) 30V
 Withstanding Voltage 750V AC
 Contact Resistance (ohms) 30 milliohms max insulation Resistance (ohms) 1000 Megohms min.
- 4. Plating:**
 Contacts: Gold And Tin Over Nickel Plated
 Shell: Nickel over all plating.
- 5. Environmental:**
 Temperature Range: -55 to 85

产品图 MANUFACTURER INC		公差一览表 TOLERANCE UNLESS OTHERWISE		深圳市金航标电子有限公司		www.BDS666.COM	
		KH-2AF180YC-10.5		0755-83044319			
单位	MM	INCH	角注	制图	审核	比例	SCALE
X	±0.20	X	±	比例	1:1	图号	图号
XX	±0.10	XX	±	设计	设计	图号	图号
.XXX	±0.05	.XXX	±	设计	设计	图号	图号
2013.08.29				图号		图号	