



UC4-1354B

UC4

超声波距离传感器

SICK
Sensor Intelligence.



图片可能存在偏差

订购信息

类型	订货号
UC4-1354B	6063576

其他设备规格和配件 → www.sick.com/UC4



详细技术参数

机械/电子参数

供电电压 U_V	DC 15 V ... 30 V ¹⁾
功耗	$\leq 0.75 \text{ W}$ ²⁾
初始化时间	$< 300 \text{ ms}$
设计构造	方形
外壳材料	塑料 (ABS, 超声波换能器: 聚氨酯泡沫、环氧树脂与玻璃成分)
连接类型	附公接头的电缆线 (100 mm), M8, 3 针
显示器	2 x LED
重量	10 g
发射出口	直头
尺寸(宽 x 高 x 深)	16 mm x 40.1 mm x 16.7 mm
外壳防护等级	IP65 / IP67
防护等级	III

¹⁾ 限值, 反极性保护在具备短路保护的电路中运行时: 最大 8 A.

²⁾ 无负荷.

性能

工作范围, 范围限制	13 mm ... 150 mm, 250 mm ¹⁾
测量物体	自然物体
分辨率	$\geq 0.1 \text{ mm}$

¹⁾ 示教模式, 大于 21 mm.

²⁾ 根据当前测量值, 最小值 \geq 分辨率.

³⁾ 基于当前测量值.

⁴⁾ 其功能随传感器变型不同而变化.

重复精度	± 0.15 % ²⁾
准确度	± 1 % ³⁾
温度补偿	✓
响应时间	24 ms
开关频率	30 Hz
输出时间	8 ms
超声波频率 (标准值)	380 kHz
检测范围 (标准值)	参见图表
其它功能	可调节运行模式: 开关点 (DtO)/开关窗口/背景 (ObSB) 可示教的数字输出 可反转的数字输出 示教键 (可禁用) 恢复出厂设置 ⁴⁾

- 1) 示教模式, 大于 21 mm.
2) 根据当前测量值, 最小值 ≥ 分辨率.
3) 基于当前测量值.
4) 其功能随传感器变型不同而变化.

接口

IO-Link	✓, IO-Link V1.1
功能	过程数据, 参数设置, 诊断, 数据保存
数字输出	
数量	1 ¹⁾
类型	反向脉冲: PNP/NPN
最大输出电流 I _A	≤ 100 mA
滞后	2 mm

- 1) 反向脉冲: PNP/NPN HIGH = U_V - (< 3 V) / LOW < 3 V.

环境参数

运行环境温度	-25 °C ... +70 °C ¹⁾
仓库环境温度	-40 °C ... +85 °C

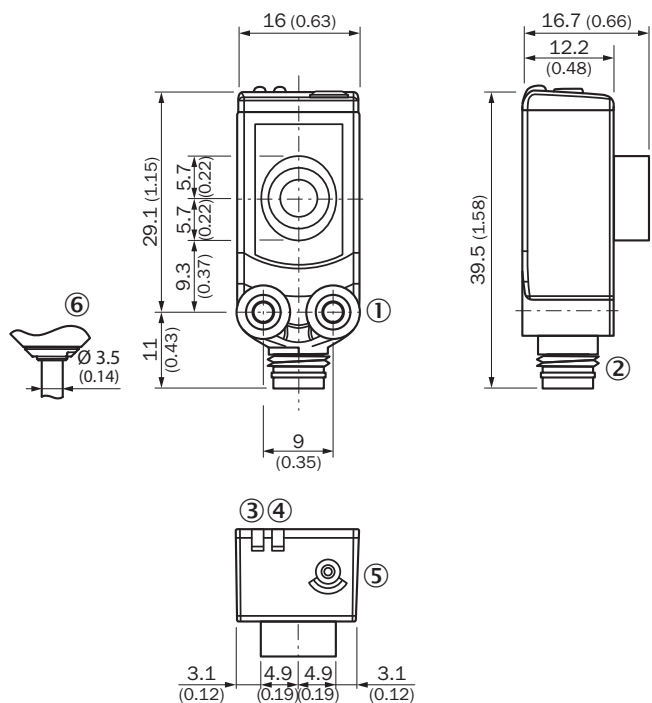
- 1) 在运行温度 > 50 °C 时, 将 UC4 的背面安装至支架. .

分类

ECLASS 5.0	27270804
ECLASS 5.1.4	27270804
ECLASS 6.0	27270804
ECLASS 6.2	27270804
ECLASS 7.0	27270804
ECLASS 8.0	27270804
ECLASS 8.1	27270804
ECLASS 9.0	27270804
ECLASS 10.0	27270804
ECLASS 11.0	27270804
ECLASS 12.0	27272806

ETIM 5.0	EC001846
ETIM 6.0	EC001846
ETIM 7.0	EC001846
ETIM 8.0	EC001846
UNSPSC 16.0901	41111960

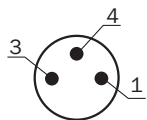
尺寸图 (尺寸单位: mm)



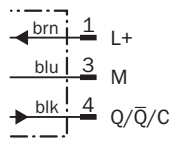
- ① 安装螺纹 M3
- ② 接口
- ③ 数字输出状态指示灯 (橙色)
- ④ 显示工作电压激活的状态指示灯 (绿色)
- ⑤ 操作元件
- ⑥ 导线直径

连接类型

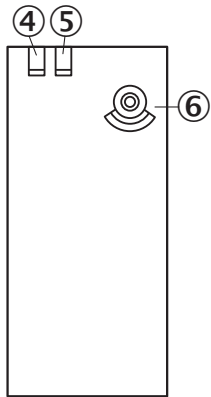
插头, M8, 3 针



接线图



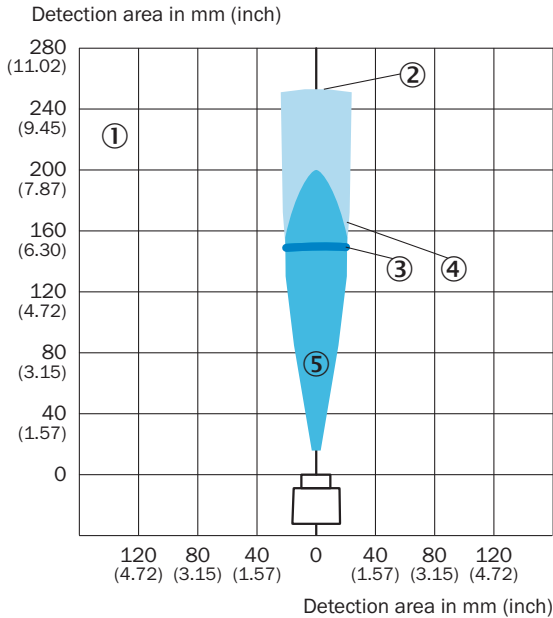
可调性



- ④ 数字输出状态指示灯（橙色）
- ⑤ 显示工作电压激活的状态指示灯（绿色）
- ⑥ 操作元件

识别范围

UC4-13



- ① 识别范围取决于目标对象的反射特性、大小和定位
- ② 范围限制
- ③ 工作范围
- ④ 示例对象：已对准的板 100 mm x 100 mm
- ⑤ 示例对象：直径为 10 mm 的圆棒

推荐配件

其他设备规格和配件 → www.sick.com/UC4

	简述	类型	订货号
连接模块			
	IO-Link V1.1 端口级别 A, USB2.0 接口, 可选外部电源 24 V / 1 A	IOLA2US-01101 (SiLink2 Master)	1061790
硬件			
	UC4 系列产品的超声传导配件	SonicTube UC4	5329249
固定支架和固定板			
	用于墙面安装的安装支架, 不锈钢 1.4571, 含安装材料	BEF-W4-A	2051628
	<ul style="list-style-type: none"> • 连接方式 A 头: 插座, M8, 3 针, 直头, A 编码 • 连接方式 B 头: 裸线端 • 信号种类: 传感器/激励元件电缆 • 电缆: 2 m, 3 芯, PVC • 描述: 传感器/激励元件电缆, 无屏蔽 • 应用领域: 化学品部位 	YF8U13-020VA1XLEAX	2095860

SICK 概览

SICK 是工业用智能传感器和传感技术解决方案的主要制造商之一。独特的产品和服务范围为安全有效地控制流程创造良好的基础,防止发生人身事故并且避免环境污染。

我们在诸多领域拥有丰富的经验,熟知其流程和要求。这样我们就可以用智能传感器为客户提供其所需。在欧洲、亚洲和北美洲的应用中心,我们会根据客户的需求测试并优化系统解决方案。SICK 是值得您信赖的供应商和研发合作伙伴。

周密的服务更加完善我们的订单:SICK 全方位服务在机器整个寿命周期中提供帮助并保证安全性和生产率。

这对我们来说就是“传感智能”。

与您全球通行:

联系人以及其它分公司所在地 → www.sick.com