



ELST 5012 PG9

Industrial Connectors:Rund-Steckverbinder E-Serie M12 / M12 push-pull:mit Schraubverriegelung:Leitungsstecker, konfektionierbar, gerade

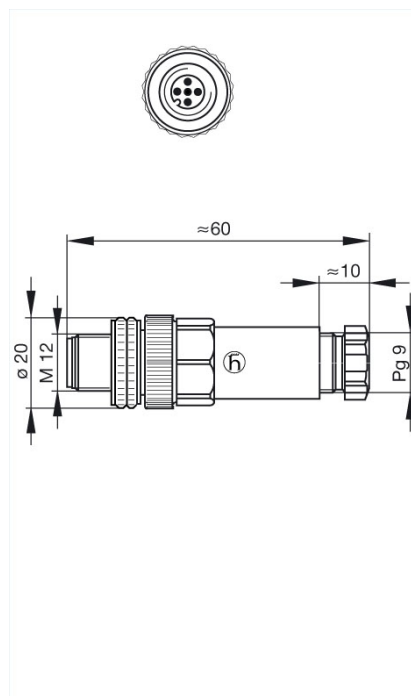
Lieferinformationen

Lieferstatus	bestellbar
Dokument erstellt am	11.07.2008

Produktbeschreibung

Beschreibung	Leitungsstecker gerade, unmontiert, Leitungsabfangung mittels Klemmkäfig
Typ	ELST 5012 PG9
Bestell-Nr.	933 164-100
Kontaktart	Stift
Polzahl	5
Leitungsverschraubung	PG 9
Norm	IEC 61076-2-101 (Ed. 1)/ IEC 60947-5-2
Gehäusefarbe	schwarz

Zeichnung



Technische Daten

Stiftdurchmesser	1 mm
Bemessungsspannung	AC/DC 50 V
Bemessungsstrom	4 A
Anschlußart	schrauben
Anschließbare Leitungen	Durchmesser 6 mm bis 8 mm, max. 0,75 mm ²

Werkstoff

Kontaktmaterial	Cu Zn
Kontaktflächenmaterial	Sn
Kontaktträgermaterial	PA
Gehäusematerial	PA
Überwurfmuttermaterial	Zn Al/Ni
Dichtung	NBR
Umgebungsbedingungen	
Schutzgrad (IEC 60529)	IP 67
Nennspannung	3
Temperaturbereich	-25 °C bis +90 °C
Brennbarkeitsklassen	
Gehäuse	94 V-2
Kontaktträger	94 V-2
Verpackungseinheit	
Verpackungseinheit	100 Stück