

## 概述

BP1360是一款连续电感电流导通模式的降压型 LED 恒流驱动器,用于驱动一个或多个 LED 灯串。BP1360工作电压从5.5v 到 30v, 提供可调的输出电流, 最大输出电流可达到 1A。根据不同的输入电压和外部器件, BP1360可以驱动高达数十瓦的 LED。

BP1360内置功率开关, 采用高端电流检测电路, 以及兼容 PWM 的调光脚 DIM。当 DIM 脚电压低于 0.3v时输出关断, 进入待机状态。

BP1360内置过温保护电路, 当芯片达到过温保护点进入过温保护模式, 输出电流逐渐下降以提高系统可靠性。

BP1360采用专利的电路架构使得在低压差工作时输出电流无过冲, 提高 LED 工作寿命, BP1360采用专利的恒流电路具有优异的负载调整率和线性调整率。

BP1360采用 SOT23-5 封装。

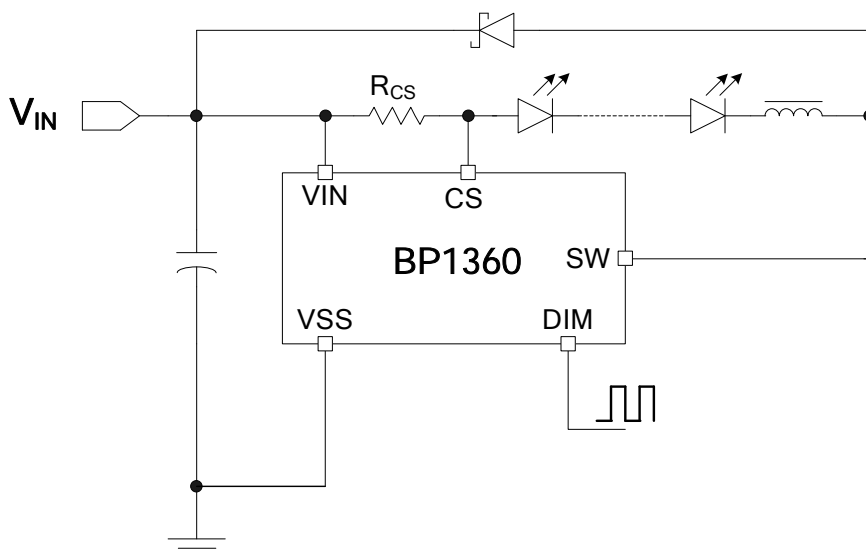
## 特点

- ◆最大输出电流: 1A
- ◆高效率: 96%
- ◆优异的负载调整率和线性调整率
- ◆高端电流检测
- ◆最大辉度控制频率: 20KHz
- ◆滞环控制, 无需环路补偿
- ◆最高工作频率: 1MHz
- ◆电流精度:  $\pm 3\%$
- ◆宽输入电压: 5.5V~30V
- ◆智能过温保护
- ◆低压差无过冲

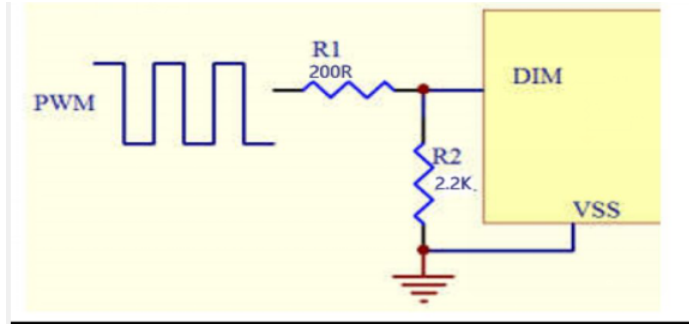
## 应用领域

- ◆LED 备用灯, 信号灯
- ◆低压 LED 射灯代替卤素灯
- ◆汽车照明

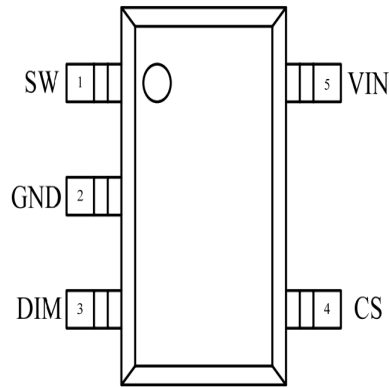
## 典型应用电路图



## 调光电阻设置



## 封装及管脚分配

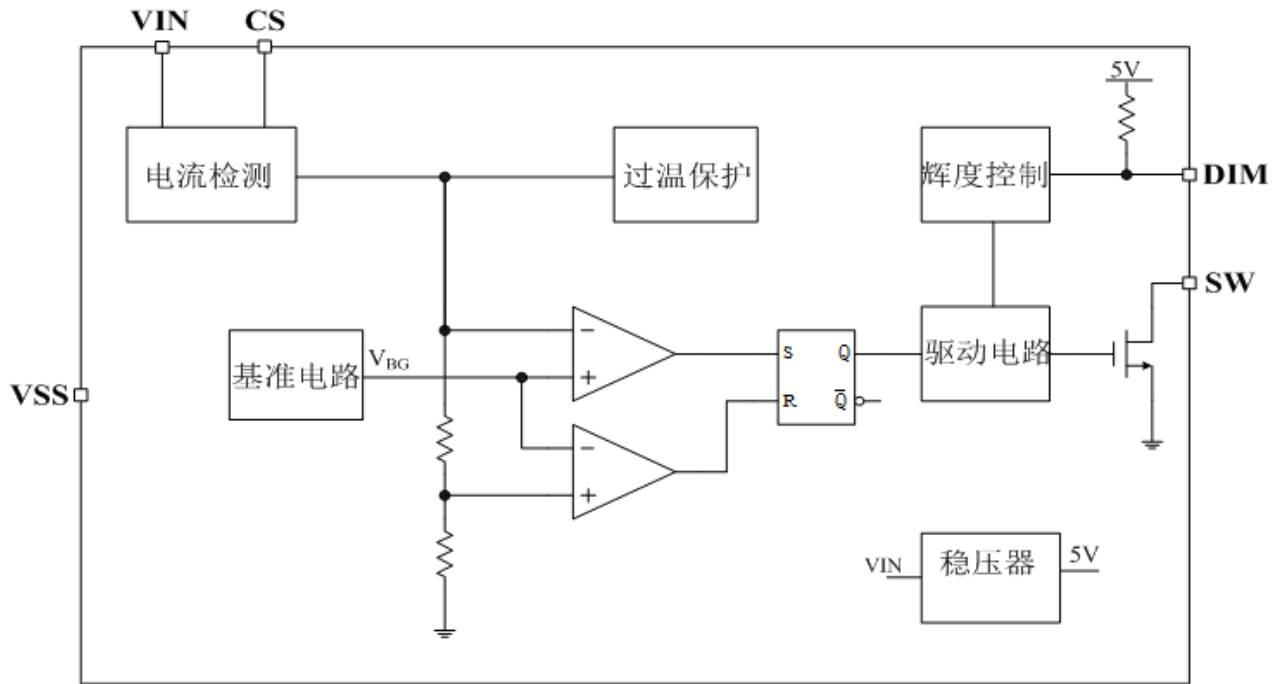


SOT23-5

## 管脚描述

| 管脚序号 | 管脚名称 | 管脚类型  | 描述         |
|------|------|-------|------------|
| 1    | SW   | 输入/输出 | 内置 MOS 管漏极 |
| 2    | GND  | 地     | 芯片地        |
| 3    | DIM  | 输入    | 辉度控制端      |
| 4    | CS   | 输入    | 电流检测端      |
| 5    | VIN  | 输入    | 电源电压       |

## 内部电路方框图



## 极限参数 (注1)

| 参数   | 符号         | 描述                       | 最小值 | 最大值  | 单位            |
|------|------------|--------------------------|-----|------|---------------|
| 电压   | $V_{MAX1}$ | IC 各端最大电压值<br>(除 DIM)    |     | 35   | V             |
|      | $V_{MAX2}$ | DIM 引脚最大电压值              |     | 6    | V             |
| 电流   | $I_{MAX}$  | SW 脚最大电流                 |     | 1.2  | A             |
| 最大功耗 | $P_{DMAX}$ | 最大功耗                     |     | 0.2  | W             |
| 热阻   | $P_{TR1}$  | SOT23-5 封装 $\theta_{JA}$ |     | 45   | $^{\circ}C/W$ |
| 温度   | $T_J$      | 工作结温范围                   | -20 | 125  | $^{\circ}C$   |
|      | $T_{STG}$  | 存储温度范围                   | -55 | 150  | $^{\circ}C$   |
|      | $T_{SD}$   | 焊接温度 (时间少于 30s)          | 230 | 240  | $^{\circ}C$   |
| ESD  | $V_{HBM}$  | HBM                      |     | 2000 | V             |

注 1: 极限参数是指超过上表中规定的工作范围可能会导致器件损坏。而工作在以上极限条件下可能会影响器件的可靠性。

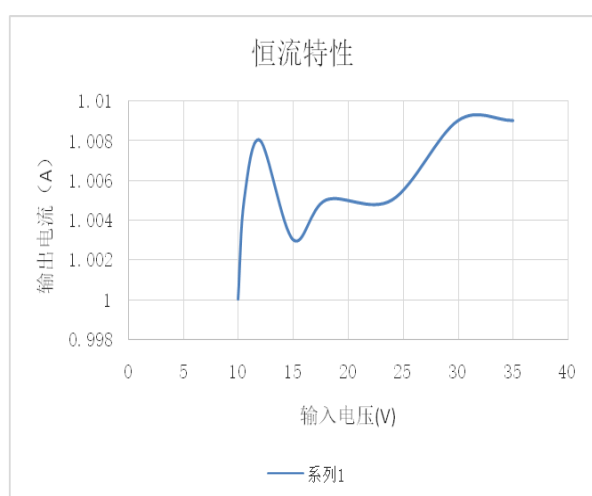
## 电特性

除非特别说明,  $V_{IN} = 12V$ ,  $T_A = 25^\circ C$

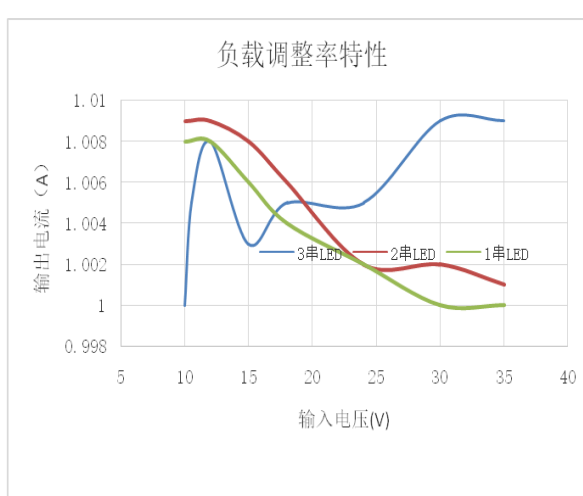
| 参数           | 符号            | 测试条件   | 最小值 | 典型值 | 最大值 | 单位         |
|--------------|---------------|--|-----|-----|-----|------------|
| 电源电压         |               |  |     |     |     |            |
| 输入电压         | $V_{IN}$      |  | 5.5 |     | 30  | V          |
| 欠压保护电压       | $V_{UVLO}$    | $V_{IN} = V_{CS}$ , $V_{DIM} = V_{CC}$ ,<br>$V_{IN}$ 电压从 0V 上升 |     | 5.1 |     | V          |
| 欠压保护<br>滞回电压 | $V_{HYS}$     |  |     | 0.4 |     | V          |
| 电源待机电流       | $I_{ST}$      |  |     | 320 |     | uA         |
| 开关频率         |               |  |     |     |     |            |
| 最大开关频率       | $F_{SW\_MAX}$ |  |     |     | 1   | MHz        |
| 电流检测比较器      |               |  |     |     |     |            |
| CS 端电压       | $V_{CS}$      | $V_{IN} - V_{CS}$  | 96  | 100 | 104 | mV         |
| 检测电压高值       | $V_{CSH}$     | $(V_{IN} - V_{CS})$ 从 0.1V 上升,<br>直至 DRV 输出低电平                 |     | 120 |     | mV         |
| 检测电压低值       | $V_{CSL}$     | $(V_{IN} - V_{CS})$ 从 0.3V 下降,<br>直至 DRV 输出高电平                 |     | 80  |     | mV         |
| CS 管脚输入电流    | $I_{CS}$      |  |     | 10  |     | uA         |
| 辉度控制         |               |  |     |     |     |            |
| 最大调光频率       | $F_{DIM}$     |  |     |     | 20  | KHz        |
| DIM 脚悬空电压    | $V_{DIM}$     | DIM 悬空   |     | 5   |     | V          |
| DIM 输入高电平    | $V_{IH}$      |  | 2.5 |     |     | V          |
| DIM 输入低电平    | $V_{IL}$      |  |     |     | 0.3 | V          |
| 模拟调光范围       | $V_{DIM\_DC}$ |  | 0.5 |     | 2.5 | V          |
| DIM 上拉电阻     | $R_{DIM}$     |  |     | 500 |     | k $\Omega$ |

|          |            |            |  |     |    |
|----------|------------|------------|--|-----|----|
| 内置 MOS   |            |            |  |     |    |
| MOS 导通电阻 | $R_{DSON}$ | VIN=6v~30v |  | 450 | mΩ |
| 过温保护     |            |            |  |     |    |
| 过温调节     | OTP_TH     |            |  | 150 | °C |

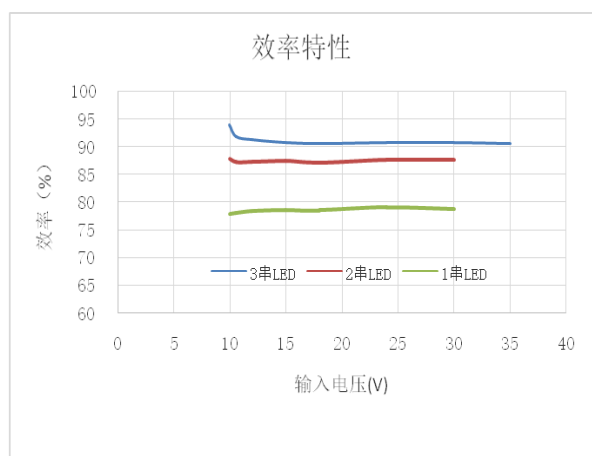
## 典型应用测试特性曲线



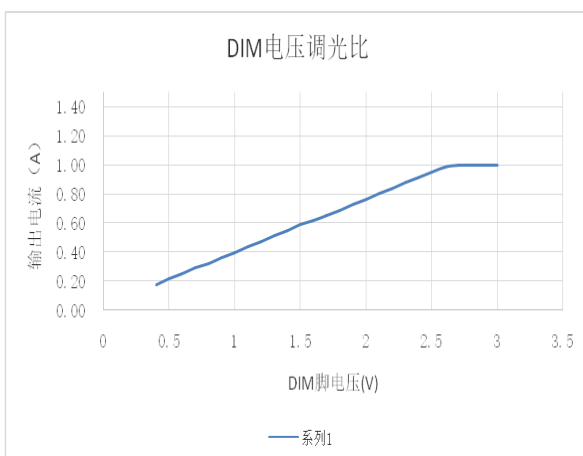
恒流特性曲线 (3 串 LED)



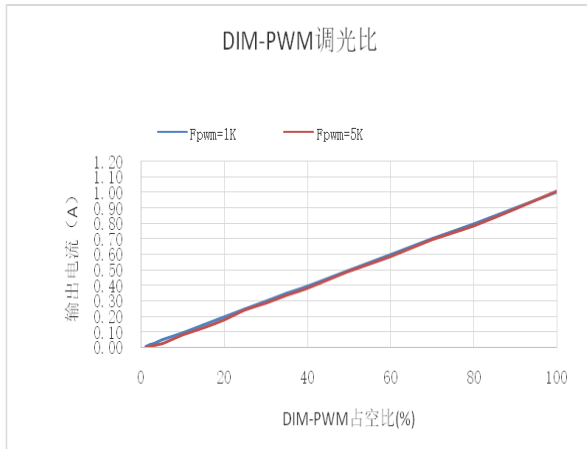
负载和母线调整率



效率特性曲线



DIM 线性调光特性曲线



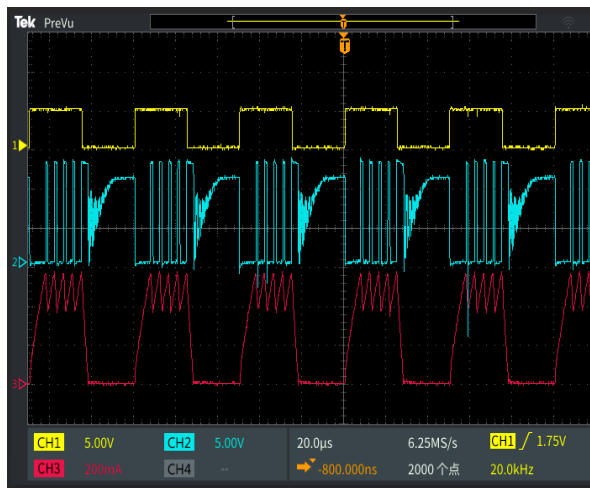
DIM 脚 PWM 调光特性曲线



SW 脚与电感电流工作波形



D=1% PWM 调光波形



D=50% PWM 调光波形

## 应用指南

### 工作原理

BP1360是一款内置 30V 功率开关的高端电流检测降压型高精度高亮度 LED 恒流驱动控制器。系统通过一个外接电阻设定输出电流，最大输出电流可达 1A；电流检测精度高达 ±3%；外围仅需很少的元件。

系统上电后，定义差值：

$$\Delta v = V_{IN} - V_{CS} \quad (1)$$

通过典型应用可以看到，负载 LED 上的电流与电感 L 电流以及电阻  $R_{CS}$  上的电流相等。上电后，电感电流不能突变，故电阻  $R_{CS}$  上的电流为零，于是差值  $\Delta v$  亦为零；此差值输入到芯片内部，与基准电压（120mV）比较后，使得功率开关管开启。于是  $V_{IN}$  通过电阻  $R_{CS}$ ，电感 L，负载 LED 以及功率开关管到地形成通路，电感 L 储存能量，其电流逐渐升高。

当电感电流达到：

$$I_L = \frac{120mV}{R_{CS}} \quad (2)$$

此时，功率开关管关断；之后，差值  $\Delta v$  输入到芯片内部，与基准电压（80mV）比较后，使得功率开关管保持关断状态。由于电感电流的持续性，电感电流便通过负载 LED 及续流二极管 D，电阻  $R_{CS}$  释放能量，其电流逐渐下降。

当电感电流达到：

$$I_L = \frac{80mV}{R_{CS}} \quad (3)$$

此时，功率管开启；系统进入下一个周期循环。

此系统对于电感电流的控制模式称为电感电流滞环控制模式，其对负载瞬变具有非常快的响应，对输入电压具有高的抑制比，其电感电流纹波为 ±20%。

### 电流取样电阻选择

系统稳定后，可假设负载 LED 上的电压稳定，于是可近似认为电感电流呈线性变化。

故由前面叙述可知，电流取样电阻  $R_{CS}$  上的电流与负载 LED 上电流相等，于是电阻  $R_{CS}$  的取值决定了负载电流的大小。

$$I_{LED} = \frac{0.12 + 0.08}{2 * R_{CS}} = \frac{0.1}{R_{CS}} \quad (4)$$

### 电感选择

电感值的大小决定系统工作频率。稳定时，假设负载 LED 电压为  $V_{LED}$ ，输入电压  $V_{IN}$ ，电感电流纹波  $0.4 * I_{LED}$ ，则功率管导通时间：

$$T_{ON} = \frac{0.4 * I_{LED} * L}{V_{IN} - V_{LED}} \quad (5)$$

功率管关断时间:

$$T_{OFF} = \frac{0.4 * I_{LED} * L}{V_{LED}} \quad (6)$$

由 (5) (6) 可得系统工作频率

$$F_{SW} = \frac{(V_{IN} - V_{LED}) * V_{LED}}{0.4 * V_{IN} * I_{LED} * L} \quad (7)$$

为保证芯片可靠稳定工作, 建议其工作频率低于系统最大工作频率 1MHz。

## 辉度控制

DIM 引脚是辉度控制输入端。DIM 接低电平则 DRV 输出低电平, DIM 接高电平则 DRV 按照一定的占空比正常输出开关信号。为保证辉度控制的线性一致性, 建议其最大辉度控制频率低于 20KHz。如果不需要辉度控制功能则将 DIM 端悬空。

## 续流二极管选择

续流二极管 D 的耐压值应高过最大输入工作电压。选择正向导通压降小的肖特基二极管有助于提高转换效率。

## 输入电容

电源输入端  $V_{IN}$  需接 22~47uF 的滤波电容, 电容的耐压值应高于最大输入电压。

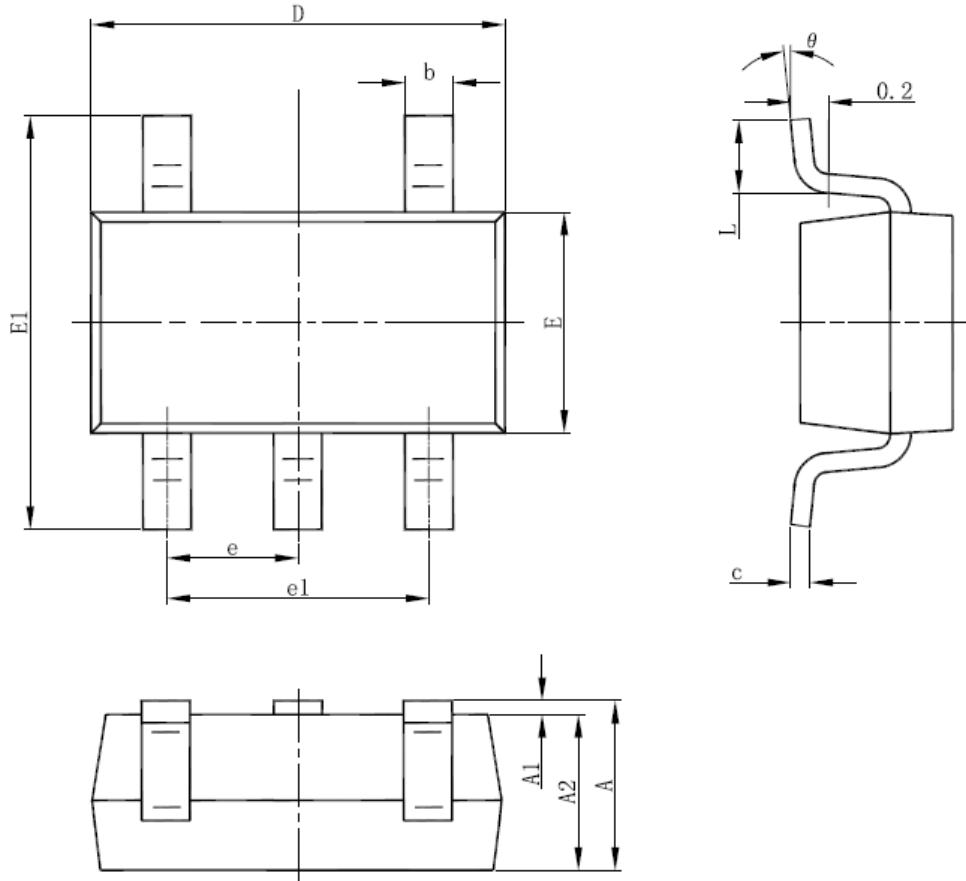
## 过温保护

当芯片温度过高时, 典型情况下当芯片内部温度超过 150 度以上时, 过温调节开始起作用: 随温度升高输入电流逐渐减小, 从而限制输入功率, 增强系统可靠性。

封装信息

SOT23-5 封装参数

SOT-23-5L PACKAGE OUTLINE DIMENSIONS



| Symbol | Dimensions In Millimeters |       | Dimensions In Inches |       |
|--------|---------------------------|-------|----------------------|-------|
|        | Min                       | Max   | Min                  | Max   |
| A      | 1.050                     | 1.250 | 0.041                | 0.049 |
| A1     | 0.000                     | 0.100 | 0.000                | 0.004 |
| A2     | 1.050                     | 1.150 | 0.041                | 0.045 |
| b      | 0.300                     | 0.500 | 0.012                | 0.020 |
| c      | 0.100                     | 0.200 | 0.004                | 0.008 |
| D      | 2.820                     | 3.020 | 0.111                | 0.119 |
| E      | 1.500                     | 1.700 | 0.059                | 0.067 |
| E1     | 2.650                     | 2.950 | 0.104                | 0.116 |
| e      | 0.950(BSC)                |       | 0.037(BSC)           |       |
| e1     | 1.800                     | 2.000 | 0.071                | 0.079 |
| L      | 0.300                     | 0.600 | 0.012                | 0.024 |
| theta  | 0°                        | 8°    | 0°                   | 8°    |