



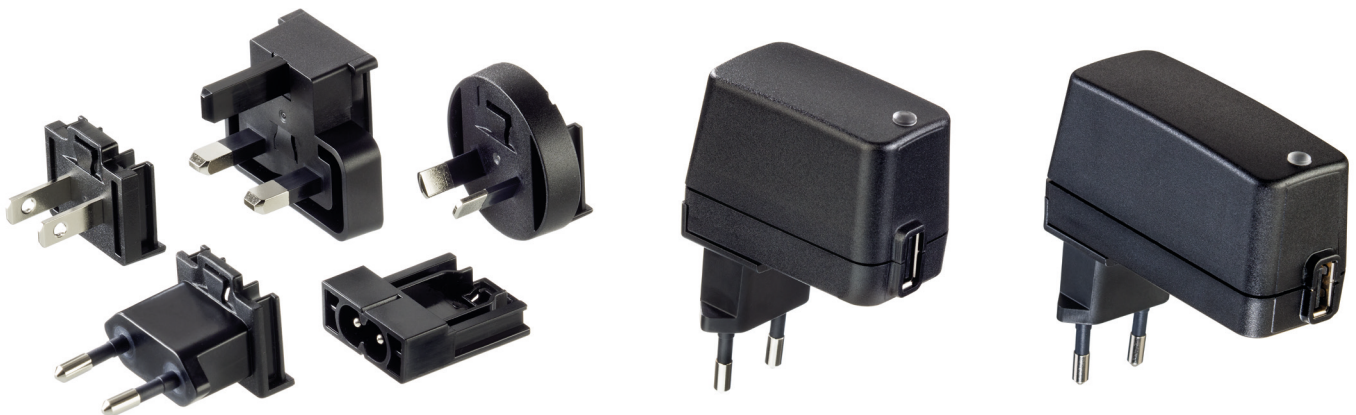
your solution – our innovation

*Energy  
for life*



# FOX Medical USB

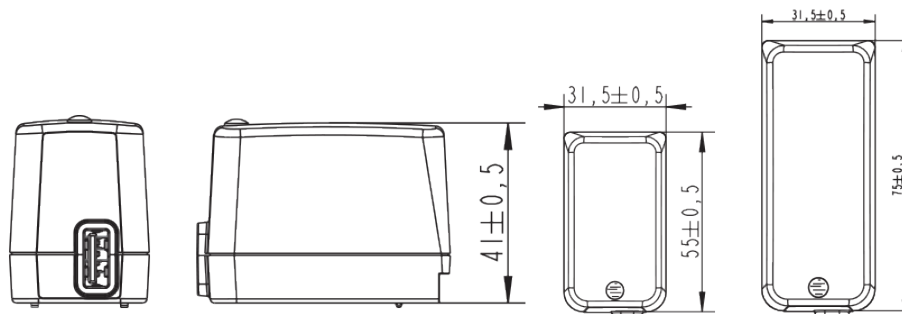
- IEC 60601-1 approved  
Zulassung nach IEC 60601-1
- $\leq 10\mu\text{A}$  leakage current  
 $\leq 10\mu\text{A}$  Ableitstrom
- Protection class 2xMOPP  
Schutzart 2xMOPP
- DOE 2016 ready  
Übertrifft die Anforderungen gemäß DOE 2016
- IP42 approved exchangeable plug system as additional accessories  
IP42 geprüftes Wechseladaptersystem als optionales Zubehör
- Double Safety: Housing snapped & welded  
Doppelte Sicherheit: Gehäuse geschnappt und verschweisst



\* Auf Anfrage/On Request

# Technische Daten/Technical Data: FOX Medical USB

Artikelnr. / Part-No. :	1898349	1898350	
<b>Ausgang/Output (W)</b>	6	12	
Spannung/Voltage (V)	5	5	
Strom/ Current (mA)	1400	2200	
Maximal Leistung/ Rated Power (max)	7	11	
Brummspannung/ Ripple voltage (mVpp)	≤80	≤80	
Toleranz der Ausgangsspannung /Output voltage tolerance	± 5%	± 5%	
Wirkungsgrad/ Efficiency (average)	76,15%	≥79,36%	
Einschaltzeit/ Start-Up Time (sec.)	≤2s	≤2s	
Leerlaufverluste/ Stand-by Losses (W)	≤ 0,1	≤ 0,1	
<b>Eingang/Input</b>			
Eingangsspannung/Input voltage	100-240V AC ±10%		
Frequenz/Frequency	50 - 60Hz		
Einschaltstrom/Input current	160-80mA (FOX6-XM-USB) 300-150mA (FOX12-XM-USB)		
Ableitstrom/Leakage Current (µA)	≤10		
<b>Absicherung/Protection</b>			
Überlastsicherung/ Overload protection	Ja/Yes		
Überspannung/ Over Voltage Protection	Ja/Yes		
Kurzschlußschutz/ Short Circuit protection	Ja/Yes		
<b>Umgebungsbedingungen/Operating conditions</b>			
Betriebstemperatur/ Operating temperature	0 bis +45°C bei Maximallast / 0 to +45°C at maximum load		
Luftfeuchtigkeit/Humidity	10% bis 95% nicht kondensierend / 10% to 95% non condensing		
Lagertemperatur/ Storage temperature	-40 bis +70°C/ -40 to +70°C		
Betriebshöhe/Operating Altitude	3.000 m		
<b>Sicherheit&amp;EMV/Safety&amp;EMC</b>			
Medizinische Schutzart/ Means of Protection	2xMOPP		
Normen/Standards	IEC60601-1		
Zulassungen/Certifications	Europe, USA, Australien, Japan*		
Schutzklasse/Protection Class	II		
EMV/EMC	EN55022, EN55024, EN60601-1-2		
<b>Weiteres/Others</b>			
MTBF/MTBF calculation	200,000hrs (MIL-HDBK-217@25°)		
Abmessungen/Dimension	55,0x31,5x41,0mm (FOX6) / 75,0x31,5x41,0mm (FOX12)		
Steckverbinder AC-Eingang/ AC Input Connector	FRIWO austauschbares Netzsteckersystem: EURO, UK, USA/Japan, IEC / FRIWO exchangeable mains plug system: EURO, UK, USA/Japan, IEC		
DC-Ausgang/DC-Output:	USB		
Gehäusetyp/Housing-typ:	FOX 6/FOX 12		
Material	PC-ABS		



FRIWO Gerätebau GmbH  
Von-Liebig-Straße 11  
D-48346 Ostbevern

Tel.: +49 / (0)2532 - 81-0  
Fax: +49 / (0)2532 - 81-112

\* Auf Anfrage/On Request

www.friwo.com  
www.friwo-shop.com  
sales@friwo.com