

Technical specification/

Technische Daten:

Rated Voltage/ Bemessungsspannung:	4pol 5pol 8pol
IEC 61076-2-101	250 V / 60 V / 30 V (AC/DC)
Current rating/ Strombelastbarkeit:	4/5pol 8pol
IEC 61076-2-101	4 A 2 A (at / bei 40 °C)
Insulation resistance/ Isolationswiderstand:	>=100 MΩ
IEC 60512	
Pollution degree/ Verschmutzungsgrad:	3/2
IEC 60664-1	
Degree of protection/ Schutzart:	IP 67, in mated condition/ im verschraubten Zustand
IEC 60529	
Temperature range/ Umgebungstemperatur:	-30 °C ... +80 °C
Mating cycles/ Steckzyklen:	>=100
IEC 60512-9a	

Materials/

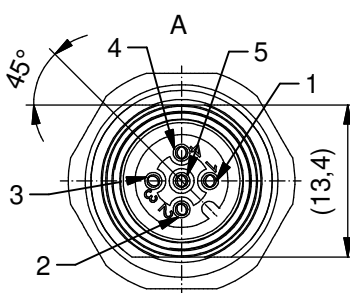
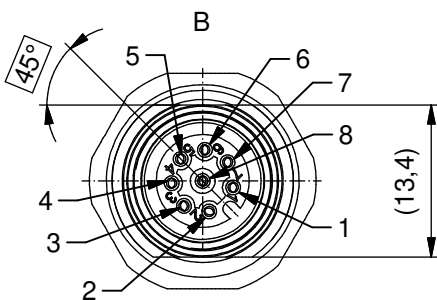
Werkstoffe:

Contact/ Kontakt:	CuZn, Ni b / Au 0,2 gal.
Contact carrier/ Kontaktträger:	PB GF, UL 94, V-0
Sealing/ Dichtung:	FPM / NBR
Socket housing/ Flanschgehäuse:	CuZn, Ni
Counter nut/ Kontermutter:	CuZn, Ni
Sealing compound/ Verguss:	Polyurethan-resin, UL 94 V-0/ Polyurethan-Harz, UL 94 V-0

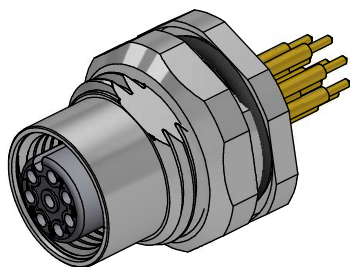
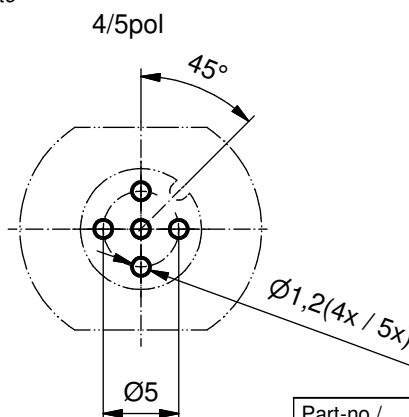
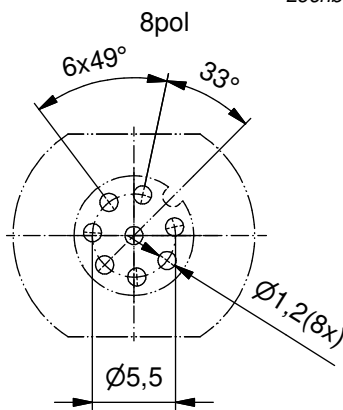
Installation specification/

Montagedaten:

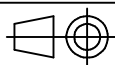
Recommended torque/ Socket empfohlenes Drehmoment:	1-1,2 Nm
Flansch	
Conec Installation tool/ Montagewerkzeug:	Torque wrench/ Drehmomentschlüssel: 36-000200 Insert across flats 19/ Steckeinsatz SW19 36-000250
Installation hole/ Einbauöffnung:	See fig.1 / 43K1A1791 siehe Fig.1 / 43K1A1791



**PIN layout PCB/
Lochbild Leiterplatte**



Part-no./ Art.-Nr.:	Description/ Beschreibung:	Pos/ Pol.:	Length L/ Länge L:	D1	D2
43-01026	SAL - 12 - FKH4 - P5,5	4	5,5 mm	Ø5,0	Ø1,6
43-01027	SAL - 12 - FKH5 - P5,5	5		Ø5,5	Ø1,4
43-01028	SAL - 12 - FKH8 - P5,5	8	12 mm	Ø5,0	Ø1,6
43-01029	SAL - 12 - FKH4 - P12	4		Ø5,5	Ø1,4
43-01030	SAL - 12 - FKH5 - P12	5			
43-01031	SAL - 12 - FKH8 - P12	8			



dim. in mm

**Female socket M12x1 with dip solder,
backmounting**

**Flansch Kupplung M12x1 mit Printkontakt,
Hinterwandmontage**

general tolerance/ Allgemeintoleranz:	0	± 0,50 mm
	0,0	± 0,25 mm
	0,00	± 0,10 mm
	*	± 1,5 °

	Date/ Datum	Name
drawn/ gez.	20.02.07	Fromm
appd./ gepr.	01.03.07	Mankopf

Index: g Ä23-0962 05.06.02.2023 RJU

scale/ Maßstab:



dwg no /
Z.-nr.:

43K1A231

DIN-
A4

RoHS compliant/ konform

1 / 1

The reproduction, distribution and utilization of this document as well as the communication of its contents to others without express authorization is prohibited. Offenders will be held liable for the payment of damages. All rights reserved in the event of the grant of a patent, utility model or design. Weitergabe sowie Vervielfältigung dieses Dokuments, Verwertung und Mitteilung seines Inhalts sind verboten, soweit nicht ausdrücklich gestattet. Zuwiderhandlungen verpflichten zu Schadenersatz. Alle Rechte für den Fall der Patent-, Gebrauchsmuster- oder Geschmacksmarkeneintragung vorbehalten.