

### 概述

CL9906系列是高精度、低功耗、低压差，3端CMOS降压型电压稳压器。CL9906系列在输入输出电压差极小的情况下提供200mA的输出电流，并且仍能保持良好的调整率。CL9906系列具有很低的静态偏置电流（1.0μA Typ.）。

CL9906系列集成了过流保护和短路保护。

CL9906系列可适用小体积的低ESR陶瓷电容。

CL9906系列采用激光修调技术，输出电压可选范围从0.9V到3.6V，0.1V增量。

### 特性

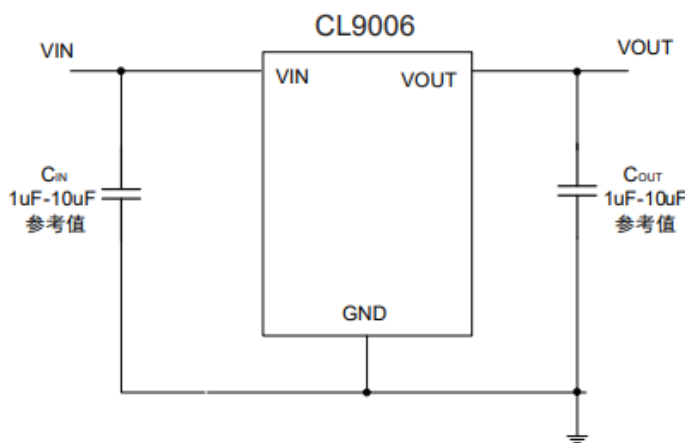
- ◆最大输出电流： 200mA
- ◆输入输出电压差： 200mV@100mA
- ◆最大输入电压： 6.5V
- ◆输出电压范围： 0.9V ~ 3.6V
- ◆低功耗： 1.0μA Typ.
- ◆功能保护： 过流保护、短路保护
- ◆输出电容： 可适用陶瓷电容

### 应用范围

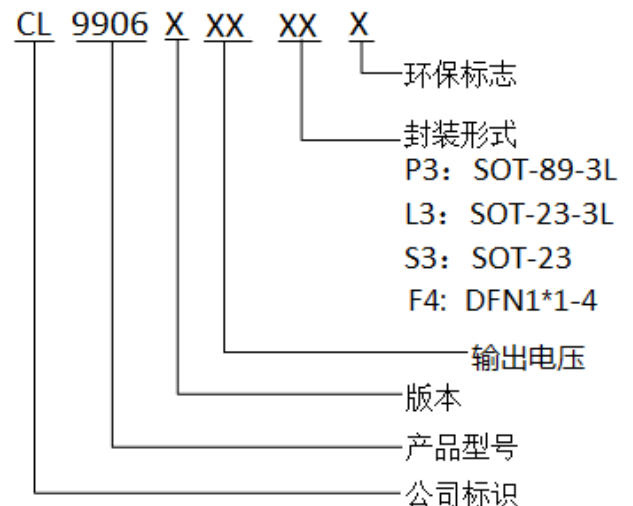
- ◆摄像头，相机，摄录机
- ◆蓝牙
- ◆电池供电系统
- ◆电压基准源
- ◆便携式影音系统
- ◆通讯工具
- ◆便携式游戏

CL9906采用SOT-23-3L、SOT-23、DFN1\*1-4和SOT-89-3L封装

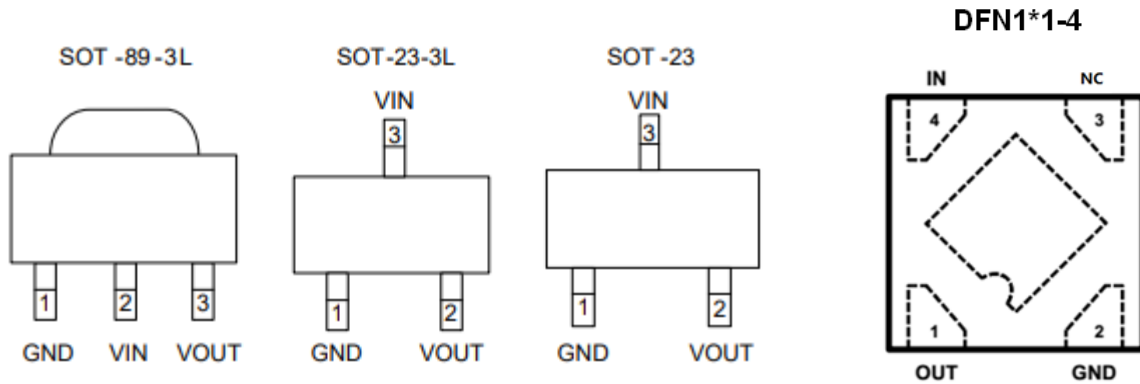
### 典型应用



### 选型指南



### 管脚分布图



### 管脚描述

脚位号				脚位	说明
SOT-89-3L	SOT-23-3L	SOT-23	DFN1*1-4		
1	1	1	2	GND	接地端
2	3	3	4	VIN	电源端
3	2	2	1	VOUT	输出端
-	-	-	3	NC	空脚

### 丝印说明

芯片型号	芯片封装	芯片丝印
CL9906A15S3M	SOT23	5C15**
CL9906A18S3M	SOT23	5C18**
CL9906A25S3M	SOT23	5C25**
CL9906A28S3M	SOT23	5C28**
CL9906A30S3M	SOT23	5C30**
CL9906A33S3M	SOT23	5C33**
CL9906A15L3M	SOT23-3L	6C15**
CL9906A18L3M	SOT23-3L	6C18**
CL9906A25L3M	SOT23-3L	6C25**
CL9906A28L3M	SOT23-3L	6C28**
CL9906A30L3M	SOT23-3L	6C30**
CL9906A33L3M	SOT23-3L	6C33**
CL9906A15P3M	SOT89-3L	7C15**
CL9906A18P3M	SOT89-3L	7C18**
CL9906A25P3M	SOT89-3L	7C25**
CL9906A28P3M	SOT89-3L	7C28**
CL9906A30P3M	SOT89-3L	7C30**
CL9906A33P3M	SOT89-3L	7C33**

### ESD与Latch-up等级

人体模型ESD级别	4000V
机器模型ESD级别	400 V
Latcu-up 级别	400mA

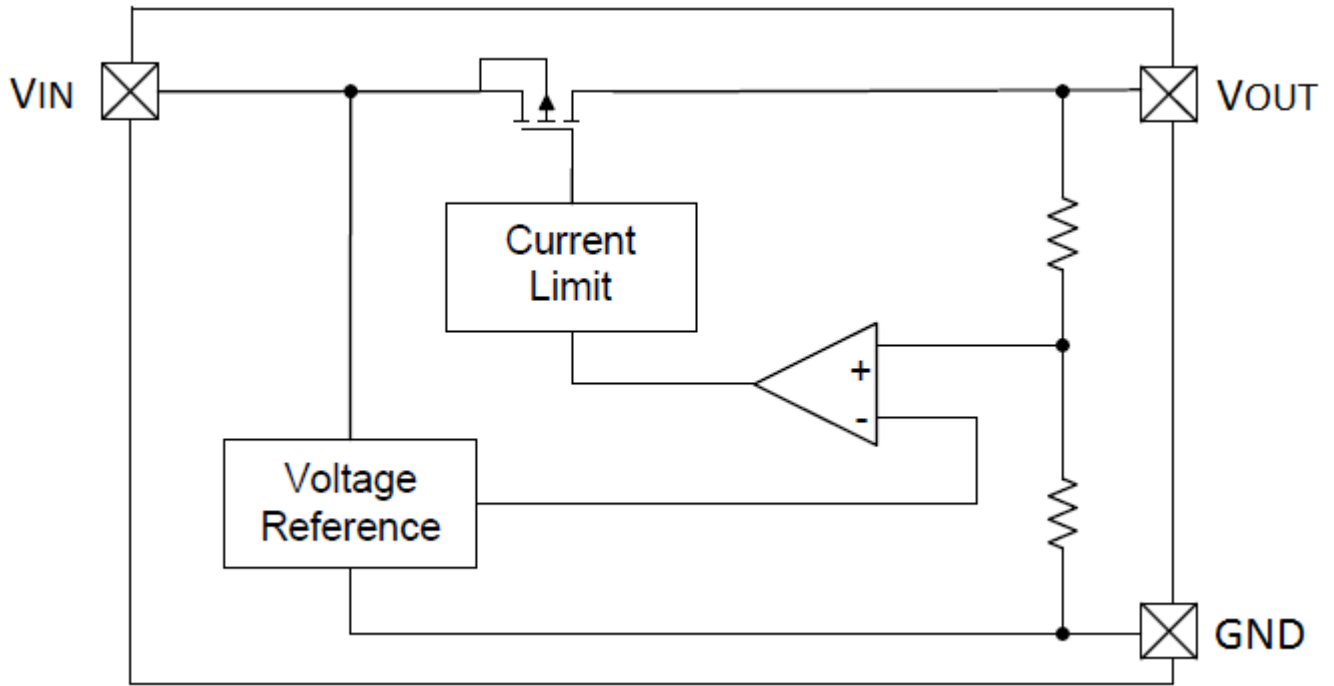
### 极限参数

参数	符号	极限值	单位
VIN 脚电压	VIN	-0.3 ~ +7.0	V
VOUT 脚电流	IOUT	500 <sup>(1)</sup>	mA
VOUT 脚电压	VOUT	GND-0.3 ~ VIN+0.3	V
最大功耗	SOT23	150	mW
		300 (增加 PCB 散热) <sup>(2)</sup>	
	SOT23_3L	300	
		600 (增加 PCB 散热) <sup>(2)</sup>	
SOT89	500		
	1000 (增加 PCB 散热) <sup>(2)</sup>		
工作环境温度	Topr	-25 ~ +85	°C
存贮温度	Tstg	-40 ~ +125	°C
焊接温度和时间	Tsolder	260°C, 10s	°C

注释(1):  $I_{OUT} \leq P_d / (V_{IN} - V_{OUT})$

(2): 增加PCB散热参数仅供参考，具体以实际为准

功能块框图



### 主要参数及工作特性

**CL9906A15 (VIN=3.0V, CIN=1uF~10uF, COUT=1uF~10uF, Ta=25°C, 除特别指定)**

参数	符号	条件	最小值	典型值	最大值	单位
输入电压	VIN				7.0	V
静态电流	IQ			1.0		uA
输出电压	VOUT	VIN =3.0V, IOUT=30mA	1.47	1.5	1.53	V
最大输出电流	IOUT (max)	VIN =2.4V	200			mA
负载特性	$\Delta V_{OUT}$	VIN=3.0V, 1mA≤IOUT≤100mA		15		mV
		VIN=3.0V, 1mA≤IOUT≤200mA		30		mV
压差	Vdif1	IOUT =30mA		160		mV
	Vdif2	IOUT =100mA		470		mV
电源电压调整率	$\frac{\Delta V_{OUT}}{\Delta V_{IN} * V_{OUT}}$	IOUT =30mA, 3.0≤VIN≤7V		0.05		%/V
短路电流	ISHORT	VIN =3.0V		50		mA
过流保护电流	ILIMIT	VIN =3.0V		300		mA

**CL9906A18 (VIN=3.3V, CIN=1uF~10uF, COUT=1uF~10uF, Ta=25°C, 除特别指定)**

参数	符号	条件	最小值	典型值	最大值	单位
输入电压	VIN				7.0	V
静态电流	IQ			1.0		uA
输出电压	VOUT	VIN =3.3V, IOUT=30mA	1.764	1.8	1.836	V
最大输出电流	IOUT (max)	VIN =3.3V	200			mA
负载特性	$\Delta V_{OUT}$	VIN=3.3V, 1mA≤IOUT≤100mA		15		mV
		VIN=3.3V, 1mA≤IOUT≤200mA		30		mV
压差	Vdif1	IOUT =30mA		70		mV
	Vdif2	IOUT =100mA		240		mV
电源电压调整率	$\frac{\Delta V_{OUT}}{\Delta V_{IN} * V_{OUT}}$	IOUT =30mA, 3.3≤VIN≤7V		0.05		%/V
短路电流	ISHORT	VIN =3.3V		50		mA
过流保护电流	ILIMIT	VIN =3.3V		300		mA

**CL9906A25 (VIN=3.5V, CIN=1uF~10uF, COUT=1uF~10uF, Ta=25°C, 除特别指定)**

参数	符号	条件	最小值	典型值	最大值	单位
输入电压	VIN				7.0	V
静态电流	IQ			1.0		uA
输出电压	VOUT	VIN =3.5V, IOUT=30mA	2.45	2.5	2.55	V
最大输出电流	IOUT (max)	VIN =3.5V	200			mA
负载特性	$\Delta V_{OUT}$	VIN=3.5V, 1mA≤IOUT≤100mA		20		mV
		VIN=3.5V, 1mA≤IOUT≤200mA		40		mV
压差	Vdif1	IOUT =30mA		70		mV
	Vdif2	IOUT =100mA		240		mV
电源电压调整率	$\frac{\Delta V_{OUT}}{\Delta V_{IN} * V_{OUT}}$	IOUT =30mA, 3.5≤VIN≤7V		0.05		%/V
短路电流	ISHORT	VIN =3.5V		50		mA
过流保护电流	ILIMIT	VIN =3.5V		300		mA

**CL9906A28 (VIN=3.8V, CIN=1uF~10uF, COUT=1uF~10uF, Ta=25°C, 除特别指定)**

参数	符号	条件	最小值	典型值	最大值	单位
输入电压	VIN				7.0	V
静态电流	IQ			1.0		uA
输出电压	VOUT	VIN =3.8V, IOUT=30mA	2.744	2.8	2.856	V
最大输出电流	IOUT (max)	VIN =3.8V	200			mA
负载特性	$\Delta V_{OUT}$	VIN=3.8V, 1mA≤IOUT≤100mA		20		mV
		VIN=3.8V, 1mA≤IOUT≤200mA		40		mV
压差	Vdif1	IOUT =30mA		65		mV
	Vdif2	IOUT =100mA		220		mV
电源电压调整率	$\frac{\Delta V_{OUT}}{\Delta V_{IN} * V_{OUT}}$	IOUT =30mA, 3.8≤VIN≤7V		0.05		%/V
短路电流	ISHORT	VIN =3.8V		50		mA
过流保护电流	ILIMIT	VIN =3.8V		300		mA

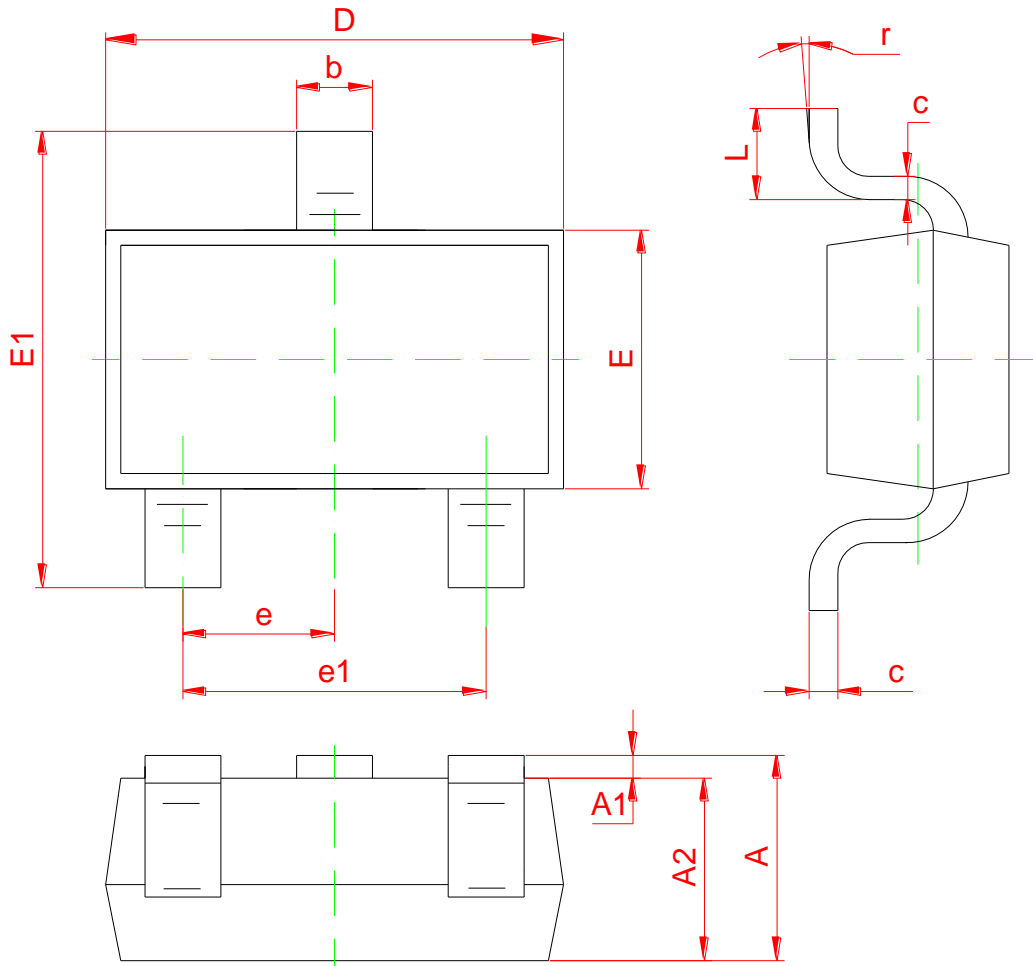
**CL9906A30 (VIN=4.0V, CIN=1uF~10uF, COUT=1uF~10uF, Ta=25°C, 除特别指定)**

参数	符号	条件	最小值	典型值	最大值	单位
输入电压	VIN				7.0	V
静态电流	IQ			1.0		uA
输出电压	VOUT	VIN =4.0V, IOUT=30mA	2.94	3.0	3.06	V
最大输出电流	IOUT (max)	VIN =4.0V	200			mA
负载特性	$\Delta V_{OUT}$	VIN=4.0V, 1mA≤IOUT≤100mA		20		mV
		VIN=4.0V, 1mA≤IOUT≤200mA		40		mV
压差	Vdif1	IOUT =30mA		65		mV
	Vdif2	IOUT =100mA		220		mV
电源电压调整率	$\frac{\Delta V_{OUT}}{\Delta V_{IN} * V_{OUT}}$	IOUT =30mA, 4.0≤VIN≤7V		0.05		%/V
短路电流	ISHORT	VIN =4.0V		50		mA
过流保护电流	ILIMIT	VIN =4.0V		300		mA

**CL9906A33 (VIN=4.3V, CIN=1uF~10uF, COUT=1uF~10uF, Ta=25°C, 除特别指定)**

参数	符号	条件	最小值	典型值	最大值	单位
输入电压	VIN				7.0	V
静态电流	IQ			1.0		uA
输出电压	VOUT	VIN =4.3V, IOUT=30mA	3.234	3.3	3.366	V
最大输出电流	IOUT (max)	VIN =4.3V	200			mA
负载特性	$\Delta V_{OUT}$	VIN=4.3V, 1mA≤IOUT≤100mA		20		mV
		VIN=4.3V, 1mA≤IOUT≤200mA		40		mV
压差	Vdif1	IOUT =30mA		60		mV
	Vdif2	IOUT =100mA		200		mV
电源电压调整率	$\frac{\Delta V_{OUT}}{\Delta V_{IN} * V_{OUT}}$	IOUT =30mA, 4.3≤VIN≤7V		0.05		%/V
短路电流	ISHORT	VIN =4.3V		50		mA
过流保护电流	ILIMIT	VIN =4.3V		300		mA

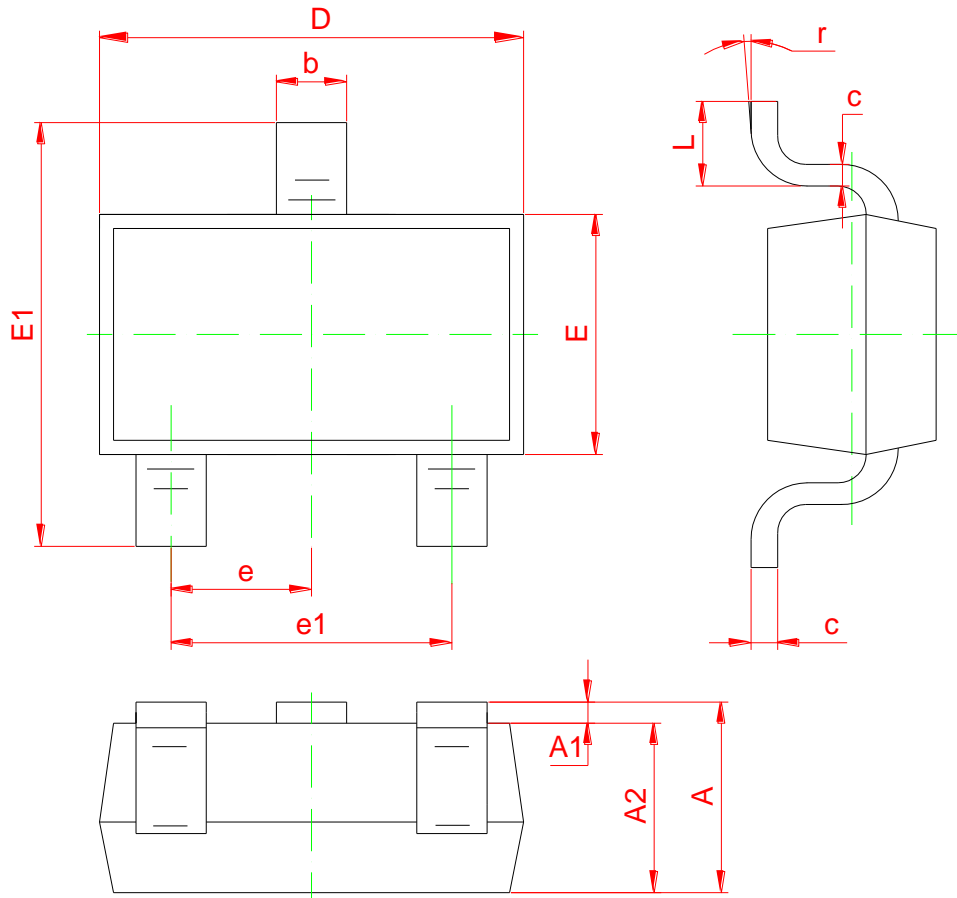
**封装说明: SOT-23**



Symbol	Dimensions In Millimeters	
	Min	Max
A1	0.02	0.1
A2	1.0Typical	
b	0.4Typical	
c	0.1Typical	
D	2.70	3.10
E	1.10	1.50
E1	2.20	2.60
e1	1.80	2.00
L	0.35	0.48

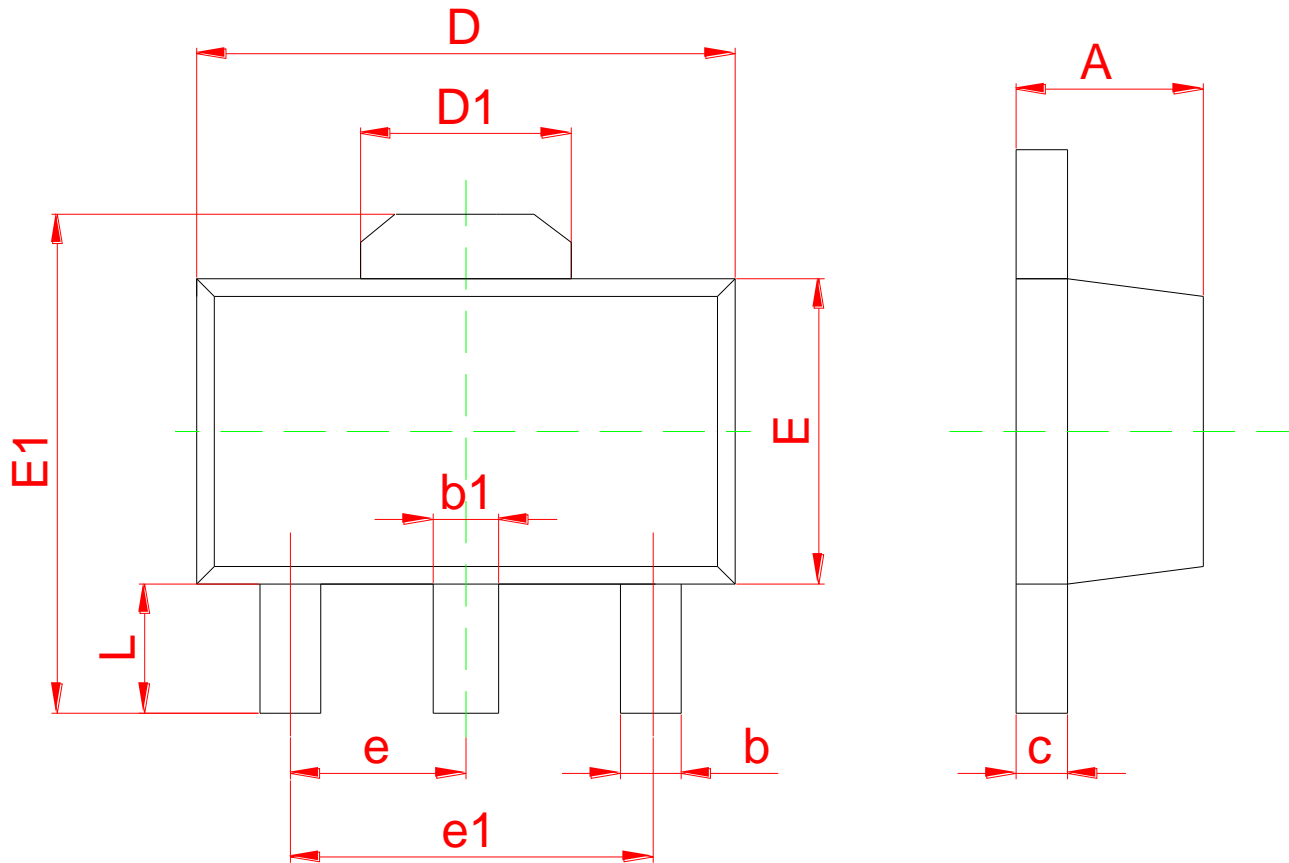


**封装说明: SOT-23-3L**



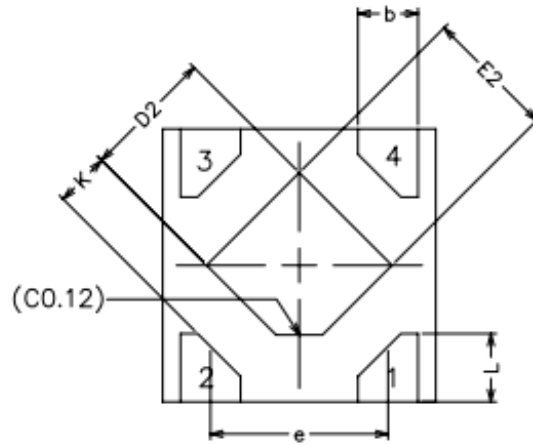
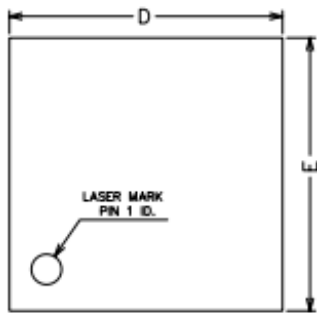
Symbol	Dimensions In Millimeters		Dimensions In Inches	
	Min	Max	Min	Max
A	1.050	1.250	0.041	0.049
A1	0.000	0.100	0.000	0.004
A2	1.050	1.150	0.041	0.045
b	0.300	0.500	0.012	0.020
c	0.100	0.200	0.004	0.008
D	2.820	3.020	0.111	0.119
E	1.500	1.700	0.059	0.067
E1	2.650	2.950	0.104	0.116
e	0.950 (BSC)		0.037 (BSC)	
e1	1.800	2.000	0.071	0.079
L	0.300	0.600	0.012	0.024
r	0°	8°	0°	8°

封装说明: SOT-89-3L



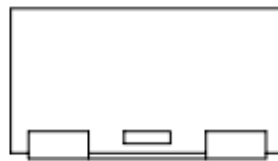
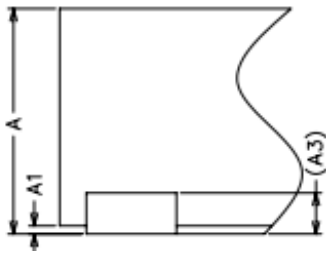
Symbol	Dimensions In Millimeters		Dimensions In Inches	
	Min	Max	Min	Max
A	1.400	1.600	0.055	0.063
b	0.320	0.520	0.013	0.020
b1	0.400	0.580	0.016	0.023
c	0.350	0.440	0.014	0.017
D	4.400	4.600	0.173	0.181
D1	1.550REF.		0.061REF.	
E	2.300	2.600	0.091	0.102
E1	3.940	4.250	0.155	0.167
e	1.500TYP		0.060TYP	
e1	3.000TYP		0.118TYP	
L	0.900	1.200	0.035	0.047

**封装说明: DFN1\*1-4**



COMMON DIMENSIONS  
(UNITS OF MEASURE=MILLIMETER)

SYMBOL	MIN	NOM	MAX
A	0.50	0.55	0.60
A1	0.00	0.02	0.05
A3	0.100REF		
b	0.17	0.22	0.27
D	0.95	1.00	1.05
E	0.95	1.00	1.05
D2	0.43	0.48	0.53
E2	0.43	0.48	0.53
L	0.20	0.25	0.30
e	0.60	0.65	0.70
K	0.15	-	-



- 此处描述的信息有可能有所修改，恕不另行通知。
- 智浦芯联不对由电路或图表描述引起的与的工业标准，专利或第三方权利相关的问题负有责任。应用电路图仅作为典型应用的示例用途，并不保证其对专门的大规模生产的实用性。
- 当该产品及衍生产品与瓦圣纳协议或其他国际协议冲突时，其出口可能会需相关政府的授权。
- 未经智浦芯联刊印许可的任何对此处描述信息用于其他用途的复制或拷贝都是被严厉禁止的。
- 此处描述的信息若智浦芯联无书面许可不能被用于任何与人体有关的设备，例如运动器械，医疗设备，安全系统，燃气设备，或任何安装于飞机或其他运输工具。
- 虽然智浦芯联尽力去完善产品的品质和可靠性，当半导体产品的失效和故障仍在所难免。因此采用该产品的客户必须要进行仔细的安全设计，包括冗余设计，防火设计，失效保护以防止任何次生性意外、火灾或相关损毁。