

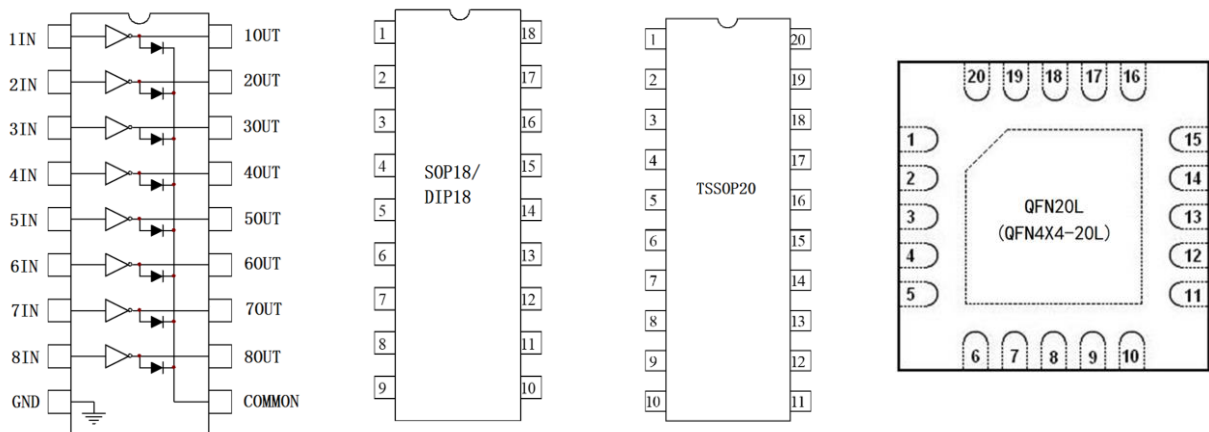
产品简介

ULN2803 是单片集成高耐压、大电流达林顿管阵列，电路内部包含八个独立的达林顿管驱动单路。电路内部设计有钳位二极管，可用于驱动继电器、步进电机等电感性负载，将达林顿管并联可实现更高的输出电流能力。该电路可广泛应用于继电器驱动、照明驱动、显示屏驱动(LED)、步进电机驱动和逻辑缓冲器。ULN2803 的每一路达林顿管串联一个 2.7K 的基极电阻，在 5V 的工作电压下可直接与 TTL/CMOS 电路连接，可直接处理标准逻辑缓冲器所处理的数据。

产品特点

- 宽输入耐压：0~30V, Ta=25°C
- 输出最大电流：500MA, Ta=25°C
- 输出关闭状态耐压：50V Ta=25°C
- 输入兼容 TTL/CMOS 逻辑信号

封装形式和管脚功能定义



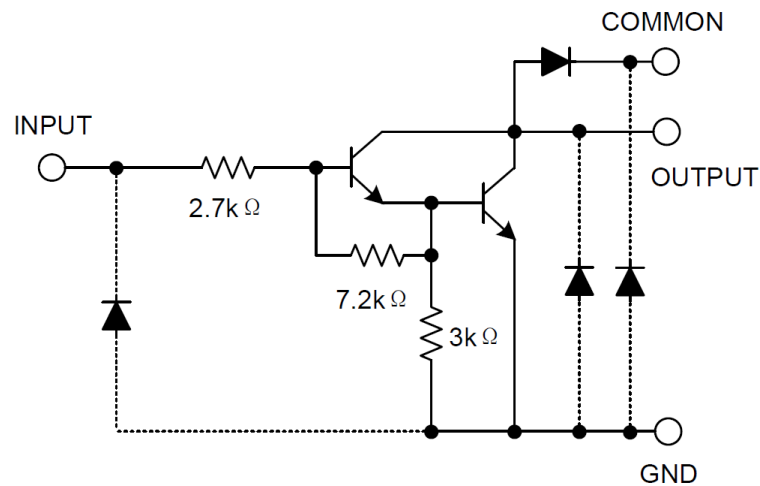
SOP18 DIP18	TSSOP20	QFN20L	管脚 定义	管脚功 能描述	SOP18 DIP18	TSSOP20	QFN20L	管脚 定义	管脚功 能描述
1	1	19	1IN	1 通道输入	18	20	17	10UT	1 通道输出
2	2	20	2IN	2 通道输入	17	19	16	20UT	2 通道输出
3	3	1	3IN	3 通道输入	16	18	15	30UT	3 通道输出
4	4	2	4IN	4 通道输入	15	17	14	40UT	4 通道输出
5	5	3	5IN	5 通道输入	14	16	13	50UT	5 通道输出
6	6	4	6IN	6 通道输入	13	15	12	60UT	6 通道输出
7	7	5	7IN	7 通道输入	12	14	11	70UT	7 通道输出
8	8	6	8IN	8 通道输入	11	13	10	80UT	8 通道输出
9	9	8	GND	接电源地	10	12	9	COMMON	钳位二极管公共端
-	10	7	-	空脚	-	11	18	-	空脚

极限参数

极限参数	符号	极限值	单位
输入电压	V_{IN}	30	V
输出电压	V_{CE}	50	V
集电极电流	I_C	500	mA
基极电流	I_B	25	mA
工作温度	T_A	-40~85	°C
存储温度	T_S	-65~150	°C
焊接温度	T_W	260, 10s	°C

注：极限参数是指无论在任何条件下都不能超过的极限值。如果超过此极限值，将有可能造成产品劣化等物理性损伤；同时在接近极限参数下，不能保证芯片可以正常工作。

原理逻辑图

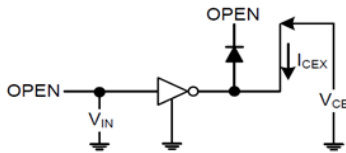


电学特性 (直流电学特性: $T_A=25^\circ\text{C}$)

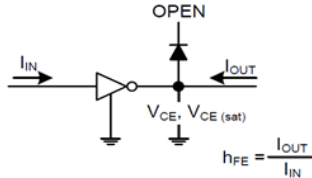
符号	项目	测试条件	测试电路	最小值	典型值	最大值	单位	
I_{CEX}	输出高 漏电电流	$V_{CE}=50\text{V}$	1	$T_a=25^\circ\text{C}$	0	50	μA	
				$T_a=85^\circ\text{C}$	0	100	μA	
$V_{CE(SAT)}$	输出低 电平电压		2	$I_{OUT}=350\text{mA}, I_{IN}=500\mu\text{A}$	1.0	1.6	V	
				$I_{OUT}=200\text{mA}, I_{IN}=350\mu\text{A}$	0.9	1.3	V	
				$I_{OUT}=100\text{mA}, I_{IN}=250\mu\text{A}$	0.8	1.1	V	
$I_{IN(ON)}$	输入电流	$V_{IN}=3.85\text{V}, I_{OUT}=350\text{mA}$	3	-	0.7	1.35	mA	
$I_{IN(OFF)}$				4	50	63	-	μA
$V_{IN(ON)}$	输入电压	$V_{CE}=2\text{V}$	5	$I_{OUT}=200\text{mA}$	-	1.8	2.4	V
				$I_{OUT}=250\text{mA}$	-	1.85	2.7	V
				$I_{OUT}=300\text{mA}$	-	1.9	3.0	V
IR	钳位二极管 反向漏电流	VR=50V	6	$T_a=25^\circ\text{C}$	0	50	μA	
				$T_a=85^\circ\text{C}$	0	100	μA	
VF	钳位二极管压降	$I_f=350\text{mA}$	7	-	1.7	2.0	V	
t_{ON}	开启延迟时间	$V_{OUT}=50\text{V}, R_L=125\Omega, C_L=15\text{pF}$	8	-	0.1	1	μs	
t_{OFF}	关断延迟时间			-	0.2	1	μs	

测试方法

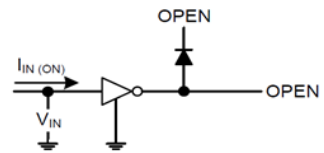
1. I_{CEX}



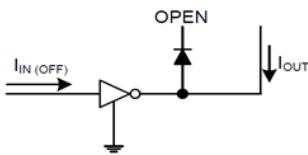
2. $V_{CE(sat)}, h_{FE}$



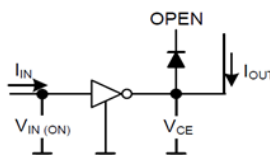
3. $I_{IN(ON)}$



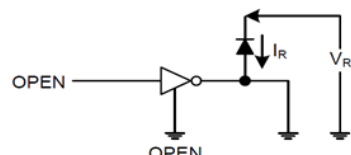
4. $I_{IN(OFF)}$



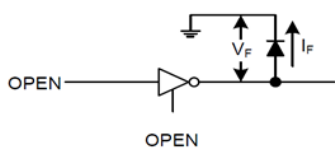
5. $V_{IN(ON)}$



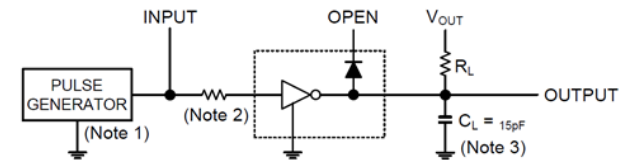
6. IR



7. V_F



8. t_{ON}, t_{OFF}

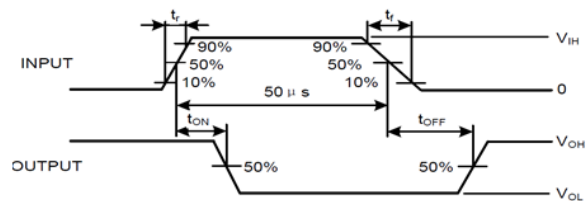


8. t_{ON}, t_{OFF} 注:

(1) 脉冲宽度为 50US, 占空比为 10%, 输出负载 125Ω, $t_r \leq 20\text{ns}$, $t_f \leq 20\text{ns}$;

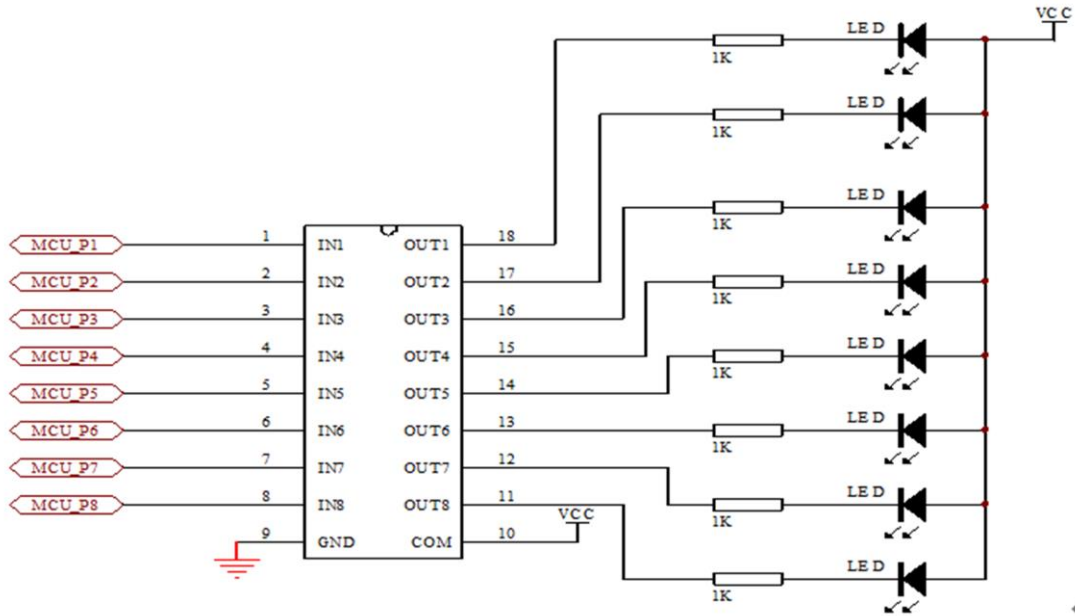
(2) $R=0$, $V_{IH}=3\text{V}$;

(3) C_L 包括探针和测试夹具的电容。



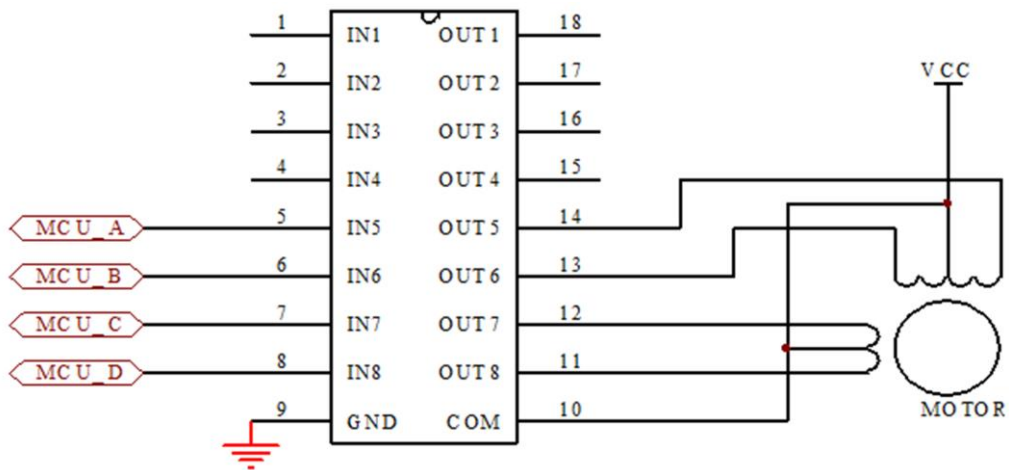
典型应用线路

1、 LED 驱动电路



注：1K 的电阻可根据 VCC 的电压和所需 LED 的电流进行调整。

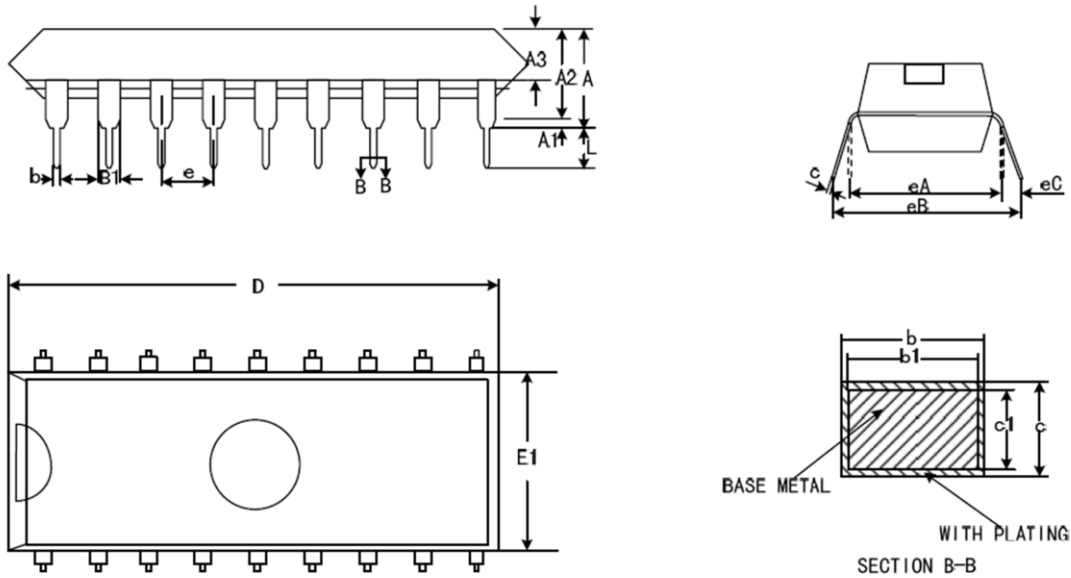
2、 步进电机驱动电路



封装信息

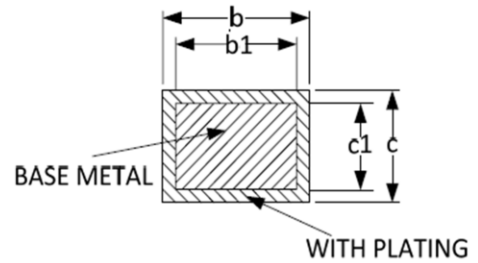
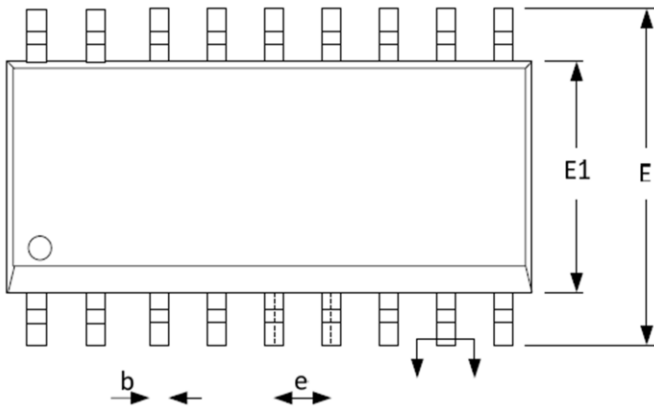
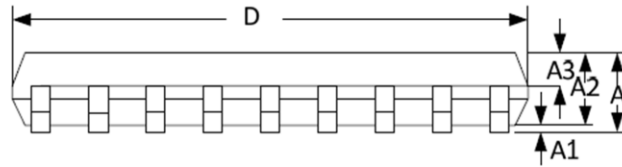
单位：毫米 / 英寸

DIP18



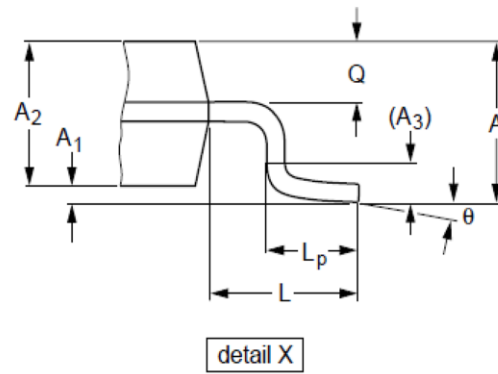
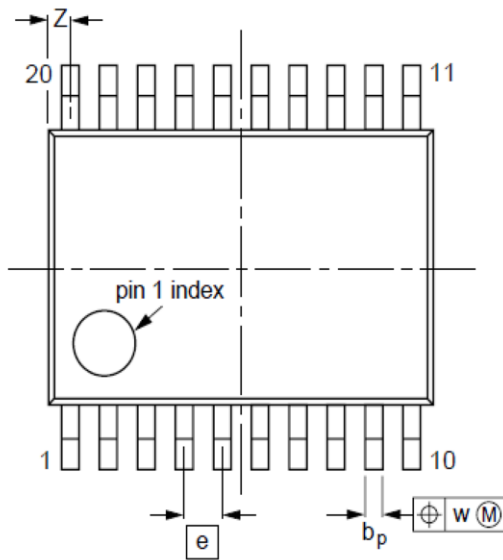
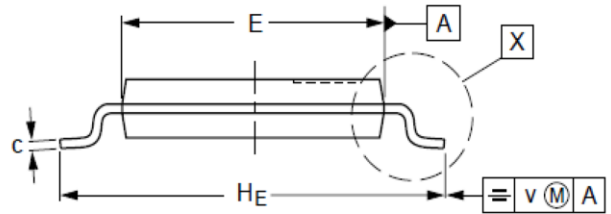
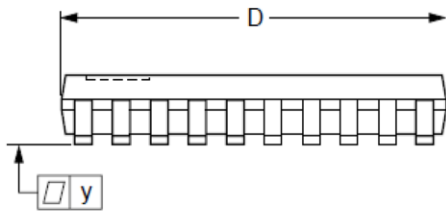
SYMBOL	MILLIMETER		
	MIN	NOM	MAX
A	3.60	3.80	4.00
A1	0.51	—	—
A2	3.10	3.30	3.50
A3	1.42	1.52	1.62
b	0.44	—	0.53
b1	0.43	0.46	0.48
B1	1.52BSC		
c	0.25	—	0.31
c1	0.24	0.25	0.26
D	22.70	22.90	23.10
E1	6.40	6.60	6.80
e	2.54BSC		
eA	7.62BSC		
eB	7.62	—	9.50
eC	0	—	0.94
L	3.00	—	—

SOP18



SYMBOL	MILLMETER		
	MIN	NOM	MAX
A	-	-	2.70
A1	0.08	0.18	0.28
A2	2.10	2.30	2.50
A3	0.92	1.02	1.12
b	0.35	-	0.44
b1	0.34	0.37	0.39
c	0.26	-	0.31
c1	0.24	0.25	0.26
D	11.25	11.45	11.65
E	10.10	10.30	10.50
E1	7.30	7.50	7.70
e	1.27BSC		
L	0.70	0.85	1.00
L1	1.40BSC		
θ	0°	-	8°

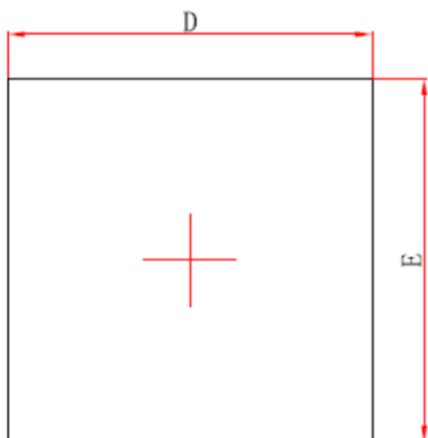
TSSOP20



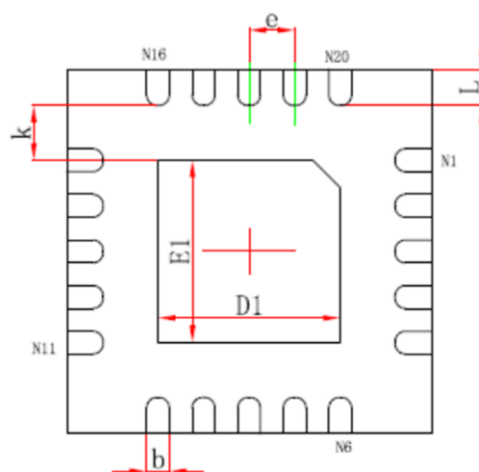
DIMENSIONS (mm are the original dimensions)

UNIT	A max.	A ₁	A ₂	A ₃	b _p	c	D ⁽¹⁾	E ⁽²⁾	e	H _E	L	L _p	Q	v	w	y	Z ⁽¹⁾	θ
mm	1.1	0.15 0.05	0.95 0.80	0.25	0.30 0.19	0.2 0.1	6.6 6.4	4.5 4.3	0.65	6.6 6.2	1	0.75 0.50	0.4 0.3	0.2	0.13	0.1	0.5 0.2	8° 0°

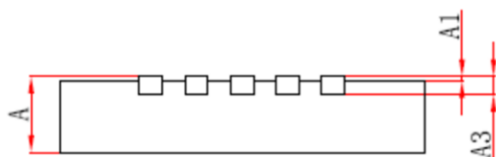
QFN20L (QFN4x4-20L)



Top View



Bottom View



Side View

Symbol	Dimensions In Millimeters		Dimensions In Inches	
	Min.	Max.	Min.	Max.
A	0.700/0.800	0.800/0.900	0.028/0.031	0.031/0.035
A1	0.000	0.050	0.000	0.002
A3	0.203REF.		0.008REF.	
D	3.900	4.100	0.154	0.161
E	3.900	4.100	0.154	0.161
D1	1.900	2.100	0.075	0.083
E1	1.900	2.100	0.075	0.083
k	0.600REF.		0.024REF.	
b	0.200	0.300	0.008	0.012
e	0.500BSC.		0.020BSC.	
L	0.300	0.500	0.012	0.020