

# LED - Produkte für Leiterplatten

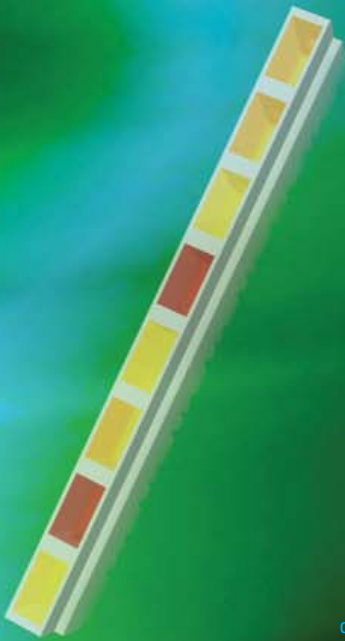
# LED - Products for PC-Boards



Produkte rund um die LED  
Seit 1978 entwickeln und fertigen wir -  
unter dem Anspruch, technische  
Problemlösungen zu realisieren - Produkte rund  
um die LED.

Immer wieder haben wir Maßstäbe gesetzt, Horizonte  
erweitert und Innovationen eingebracht, die später zu  
Marktstandards wurden oder als 'Maßanzug', speziell  
für unsere Kunden kreiert, zum Einsatz kamen.

Heute gehört Signal-Construct - bei einer  
Verarbeitungskapazität von >250.000 LEDs pro  
Tag - zu den kompetenten und potenten  
Partnern der Industrie. Weit über Europa  
hinaus.



Anwenderorientierte Entwicklung  
Das Hineinversetzen in die Aufgabenstellung des  
Anwenders sowie umfangreiche Kenntnisse des Marktes  
und unterschiedlichster Fertigungsverfahren  
bilden die Grundlage unserer Produktentwicklung.  
Das Ergebnis sind technisch ausgereifte und optisch  
ansprechende Produkte. Dazu kommt eine bewusst hohe  
Fertigungstiefe, die Flexibilität und Qualität bereits in den Vorstufen  
der Produktion sichert.

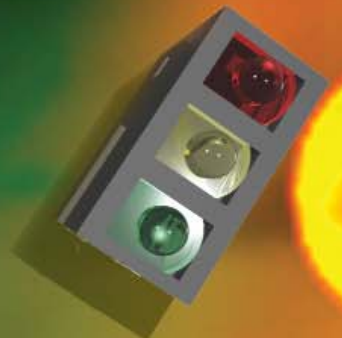
Gerade im Nahtstellenbereich zwischen aktiven Leuchtelementen und  
der optimalen, problemorientierten Anwendung haben wir ein breit gefächertes  
Know-how entwickelt, das es uns ermöglicht, vielfältige Lösungen zu realisieren.  
Von den Erfahrungen, die wir bei meist selbst entwickelten neuen Verarbeitungs- und  
Fertigungstechnologien gewonnen haben, profitieren Sie als unser Kunde.

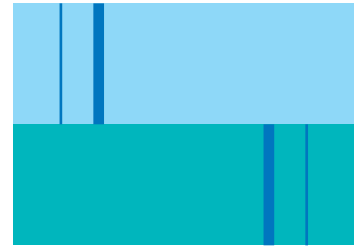
#### LED Products

Since 1978 Signal-Construct has solved LED application problems, often with tailor-made solutions or by pushing back horizons with innovative products. Time and again our innovations were adopted by others and became market standards.

Today Signal-Construct processes over a quarter of a million LEDs per day and is one of the most capable and accomplished companies in the industry - far beyond the confines of Europe.

User-oriented development  
Our ability to understand the user's requirements, our comprehensive knowledge of the market and of a wide variety of production techniques form the basis of our product development activities. This results in technically sophisticated and aesthetically pleasing products. In addition, we consciously offer an extensive vertical range of manufacture, which ensures flexibility and quality even in the preliminary stages of production. Just at the connection between active light elements and the optimal, problem-orientated application, we have developed a large know-how, enabling us to realise various solutions. You as our customer profit very much from our experiences made in the new processing and manufacturing technologies developed by us.





**Produktbezeichnung**  
**Product Designation**

**Seite**  
**page**

LED Module FQD/FQE und FQR .....	6
LED Modules FQD/FQE and FQR .....	6
LED Drehgeberanzeige FDAL / LED Zeile ZZPI .....	7
LED Rotary Encoder Indicator FDAL / LED Array ZZPI .....	7
LED Distanzhalter DAH 30/31 und DAH 50/51 .....	8
LED Standoffs DAH 30/31 and DAH 50/51 .....	8
LED Distanzhalter DAB 3/34 und DAB 5/54 .....	9
LED Standoffs DAB 3/34 and DAB 5/54 .....	9
Zubehör und Montageteile für Frontplatteneinbau .....	10
DZB 01/02 und DMC 30/50 .....	10
Mounting Parts for Front Panels .....	10
DZB 01/02 and DMC 30/50 .....	10
Mini-Line (2,5 mm LEDs) DBB und DBM .....	11
Mini Line (2.5 mm LEDs) DBB and DBM .....	11
Mini-Line (2,5 mm LEDs) DBI .....	12
Mini Line (2.5 mm LEDs) DBI .....	12
Basis-Line (3 mm LEDs) DBA .....	13
Base Line (3 mm LEDs) DBA .....	13
Basis-Line (3 mm LEDs) DBL und DBR .....	14
Base Line (3 mm LEDs) DBL and DBR .....	14
Basis-Line (3 mm LEDs) DVC / DGC / DVD / DGD .....	15
Base Line (3 mm LEDs) DVC / DGC / DVD / DGD .....	15
Basis-Line (3 mm LEDs) DVE / DBD .....	16
Base Line (3 mm LEDs) DVE / DBD .....	16





<b>Produktbezeichnung</b> <b>Product Designation</b>	<b>Seite</b> <b>page</b>
LED Zeilen System (3 mm LEDs) DUH .....	17 + 18
LED Array System (3 mm LEDs) DUH .....	17 + 18
LED Zeilen System (3 mm LEDs) DUG .....	19 - 22
LED Array System (3 mm LEDs) DUG .....	19 - 22
LED Zeilen System (3 mm LEDs) DUH 31/32 .....	23
LED Array System (3 mm LEDs) DUH 31/32 .....	23
ESD Line (2,5 mm + 3 mm LEDs) DBK und DBMK .....	24
ESD Line (2.5 mm + 3 mm LEDs) DBK and DBMK .....	24
ESD LED Zeilen Systeme (3 mm LEDs) DUK .....	25 - 27
ESD LED Array Systems (3 mm LEDs) DUK .....	25 - 27
LED Zeilen System (3 mm LEDs) ZSD und ZSE .....	28
LED Array System (3 mm LEDs) ZSD and ZSE .....	28
LED Bausteine und Reihen (5 mm LEDs) .....	29 - 32
DWN / DWR / DWZ / DZD / DUH 51 / DTH .....	
LED CB Indicator and Array Systems (5 mm LEDs) .....	29 - 32
DWN / DWR / DWZ / DZD / DUH 51 / DTH .....	
SMD LED Anzeige (3 mm + 5 mm LEDs) .....	33 + 34
DAS / DUS / DUZ .....	
SMD LED CB Indicator (3 mm + 5 mm LEDs) .....	33 + 34
DAS / DUS / DUZ .....	
LED Zeilen Mini-Line (2,5 mm LEDs) ZSU und ZSW .....	35 + 36
LED Arrays Mini Line (2.5 mm LEDs) ZSU and ZSW .....	35 + 36
LED Zeilen Mini-Line (2,5 mm LEDs) .....	37 + 38
ZSY und ZSX / ZSXT .....	
LED Arrays Mini Line (2.5 mm LEDs) .....	37 + 38
ZSY and ZSX / ZSXT .....	



**Produktbezeichnung**  
**Product Designation**

**Seite**  
**page**

LED Zeilen Mini-Line (Rechteck LEDs) ZAL / ZAQ / ZAZ .....	39 + 40
LED Arrays Mini Line (Rectangular LEDs) ZAL / ZAQ / ZAZ .....	39 + 40
LED Zeilen Mini-Line (Rechteck LEDs) ZAE .....	41
und Winkeladapter ZWA .....	
LED Arrays Mini Line (Rectangular LEDs) ZAE .....	41
and Right Angle Adapter ZWA .....	
LED Zeilen (Rechteck LEDs) ZYQ und ZEQ .....	42
LED Arrays (Rectangular LEDs) ZYQ and ZEQ .....	42
Lichtleiterkombination (3 mm LEDs) DHT und PZL .....	43 + 44
Light Pipe Combination (3 mm LEDs) DHT and PZL .....	43 + 44
Lichtleiter PGN / PGZ / PRI / PZI .....	45 + 46
Light Pipe PGN / PGZ / PRI / PZI .....	45 + 46
Lichtleitersystem PTI / DPA / DUP .....	46 - 49
Light Pipe System PTI / DPA / DUP .....	46 - 49
LED Bearbeitung .....	50 - 53
LED Processing .....	50 - 53
Gurtungsvarianten radialer Bauelemente .....	54 - 57
Reel Taping Versions for Radial Components .....	54 - 57
Info-Seite Materialdaten .....	58
Info Page Material Data .....	58
Info-Seite LED-Daten .....	59 - 61
Info Page LED Data .....	59 - 61
Auslands- und Handelsvertretungen / Distributoren .....	62 + 63
Abroad- and Trade Agencies / Distributors .....	62 + 63





## LED Module

Geeignet zur Hinterleuchtung von Symbolen und Schriftfeldern, vorzugsweise bei Schaltwarten. Zur rückseitigen Befestigung im Rahmen können für verschieden gängige Systeme die Module mit Fixierklammern (fest mit dem Leuchtelement verbunden) geliefert werden.

## LED Modules

Suitable for illumination of symbols and text fields. Often used in control stands. For rear-panel mounting, the modules can be fixed into various standard systems with snap-in modules that are firmly connected with to the luminous element.

### Gültig für alle Typen Seite 6

LED: SMD-LEDs

#### Pinbelegung bei FQD / FQE:

- 1-farbig: Pin 1: Anode  
Pin 2: Kathode
- 2-farbig: Pin 1: Anode rot  
Pin 2: Anode grün  
Pin 3: Anode Mischfarbenbetrieb  
Pin 4: gemeinsame Kathode

#### Material:

Gehäuse: PBT weiß / UL94: HB  
Frontplatte: PC transparent / UL94: V-2  
Blendenplatte: PC transparent / UL94: V-2  
Flachstecker: CuZn (Messing)

#### Option:

- Einlegen einer Symbol- oder Schriftfolie ist möglich

**Löttemperatur:** 260° C, max. 5 Sekunden  
LED- und Materialdaten siehe Info-Seite

### For all types page 6

LED: SMD-LEDs

#### Pin assignment at FQD / FQE:

- 1-colour: Pin 1: Anode  
Pin 2: Cathode
- 2-colour: Pin 1: Anode red  
Pin 2: Anode green  
Pin 3: Anode mixed colour operation  
Pin 4: common cathode

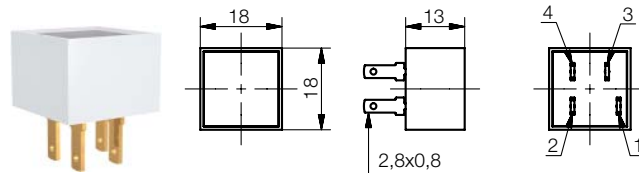
#### Material:

Housing: PBT white / UL94: HB  
Front panel: PC transparent / UL94: V-2  
Blind panel: PC transparent / UL94: V-2  
Tab terminal: CuZn (Brass)

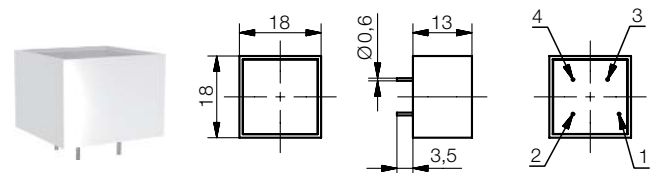
#### Option:

- Possibility of assembly of a symbol or text foil

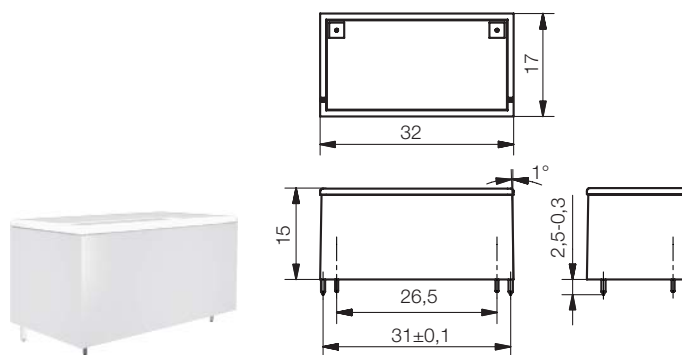
**Solder temperature:** 260° C, max. 5 sec.  
LED and material data see info page



Typ Type	Spannung Voltage	
	10-14 V	20-28 V
rot red	FQD 1818022	FQD 1818024
gelb yellow	FQD 1818122	FQD 1818124
blau blue	FQD 1818422	FQD 1818424
weiß white	FQD 1818622	FQD 1818624
ultra-grün ultra-green	FQD 1818722	FQD 1818724
rot-grün red-green	FQE 1818222	FQE 1818224



Typ Type	Spannung Voltage	
	10-14 V	20-28 V
rot red	FQD 1818002	FQD 1818004
gelb yellow	FQD 1818102	FQD 1818104
blau blue	FQD 1818402	FQD 1818404
weiß white	FQD 1818602	FQD 1818604
ultra-grün ultra-green	FQD 1818702	FQD 1818704
rot-grün red-green	FQE 1818202	FQE 1818204



Typ Type	Spannung Voltage	
	20-28 V	
rot red	FRD 301504	
gelb yellow	FRD 301514	
blau blue	FRD 301544	
weiß white	FRD 301564	
ultra-grün ultra-green	FRD 301574	

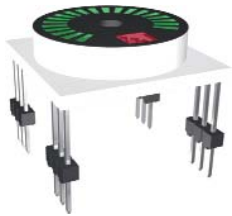
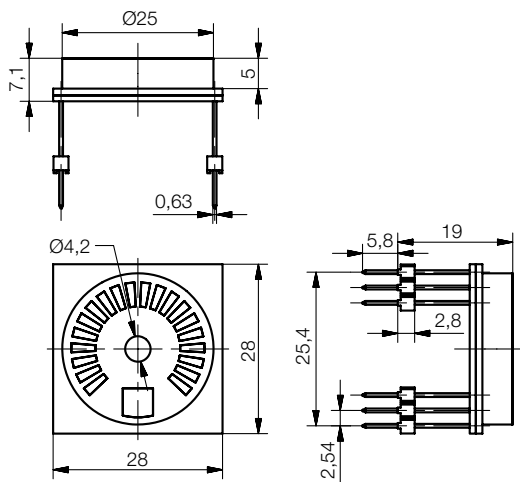
Zeichnungen im Maßstab 1 : 1,25  
Drawing scale 1 : 1.25

## LED Drehgeberanzeige LED Zeile ZZPI

Drehgeberanzeige **FDAL** zum Einsatz in Verbindung z.B. mit Potentiometern bei Achsen-Ø4 mm. Feldanordnung über 270° mit 21 Positionen, zusätzliches Doppelfeld zur Nutzung als 2-farbige Anzeige (rot/grün). Homogene Ausleuchtung der einzelnen Leuchtfelder durch frontseitigen diffusen optischen Verguss. Frontbereich des Kunststoffteils schwarz bedruckt, dadurch sehr guter Ein-/Aus Kontrast. Die Ansteuerung der einzelnen LEDs erfolgt durch eine Matrix-Schaltung.  
LED Zeile **ZZPI** mit abgewinkelten LEDs, dient zur Alternative eines Lichtleitersystems.

## LED Rotary Encoder Indicator LED Array ZZPI

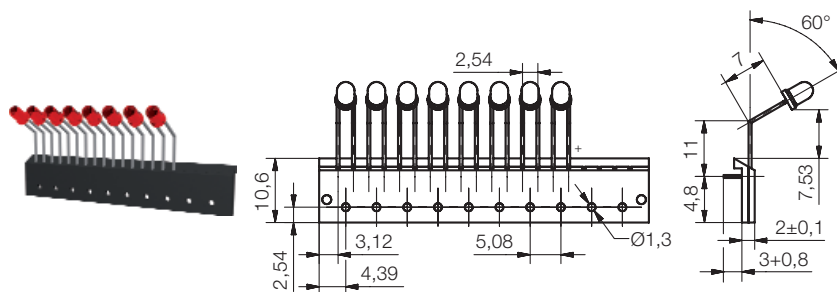
LED rotary encoder indicator **FDAL** in connection with e.g. potentiometer for an axis-Ø4 mm. Layout of 21 fields over 270°, additional double field for 2-coloured display (red/green). Homogeneous illumination of each single field by diffuse optical glue on the front. The front of the plastic part is printed in black which allows an optimal on-/off contrast. Each single LED is triggered by a matrix.  
LED array **ZZPI** with angled LEDs. Can be used alternatively to the light pipe system.



Bestell-Nr./Order No.

Typ|Type

rot-grün|red-green FDAL 25222



LED Spannung|LED Voltage

Typ Type	Stellen Digits	
rot red	8	ZZPI 08001
gelb yellow	8	ZZPI 08101
grün green	8	ZZPI 08201

### Gültig für alle Typen Seite 7

LED Drehgeberanzeige **FDAL**

**LED:** SMD-LEDs

**Material:**

Gehäuse: PBT weiß / UL94: HB  
Leiterplatte: FR4 / 1 mm stark  
Anschlussstifte: Kunststoffteil Polysulfon  
glasfaserverstärkt; Stifte  
Phosphorbronze verzinkt

**Option:**

- Leuchtfarben in gelb, blau, weiß
- Abweichende Gesamtbauhöhe
- Abweichender Gehäusedruck der Frontseite

LED Zeile **ZZPI**

**LED:** H3

**Material:** PC schwarz / UL94: V-2

**Option:**

- Einbau anderer LED Typen gleicher Bauform auf Anfrage möglich

**Löttemperatur:** 260° C, max. 5 Sekunden  
LED- und Materialdaten siehe Info-Seite

### For all types page 7

LED rotary encoder indicator **FDAL**

**LED:** SMD-LEDs

**Material:**

Housing: PBT white / UL94: HB  
PCB: FR4 / thickness 1 mm  
Connecting pins: plastic part polysulphone  
fibre glass strengthened;  
pins phosphor bronze tinned

**Option:**

- Lighting colours in yellow, blue, white
- Overall height other than standard
- Housing printing other than standard

LED array **ZZPI**

**LED:** H3

**Material:** PC black / UL94: V-2

**Option:**

- Mounting of other LED types of same style on request

**Solder temperature:** 260° C, max. 5 sec.  
LED and material data see info page



**Zusätzliche Angabe von Maß x  
in 1/10 mm erforderlich,  
z.B. 085 = 8,5 mm Höhe  
Height x needs to be stated  
in 1/10 mm,  
e.g. 085 = 8.5 mm**

**Gültig für alle Typen Seite 8**

**Distanzhalter DAH 30/31 für 3 mm LEDs**

Lieferbare Distanzmaße (x), 3,0 - 24,7 mm  
**Distanzhalter DAH 50/51 für 5 mm LEDs**  
Lieferbare Distanzmaße (x), 3,6 - 25,0 mm

**Lieferbare Standardhöhen (x) für  
DAH 30/31 sowie DAH 50/51**

Bereich bis 10,5 mm  
Abstufung ..0 mm und ..5 mm  
Bereich von 11 - 25 mm / volle mm (...0)

**Material:** PC schwarz / UL94: V-2

**Option:**

- Beliebige Höhen zwischen x min. und x max.
- Andere Materialfarben
- LED Bestückung nach Wahl

**Weitere Liefermöglichkeiten:**

Mehrfach LED-Halter mit bis zu 10 LED-Positionen (bei Einsatz von 3 mm LEDs)

**Löttemperatur:** 260° C, max. 5 Sekunden  
LED- und Materialdaten siehe Info-Seite

**For all types page 8**

**Standoffs DAH 30/31 for 3 mm LEDs**

Available standoff heights (x), 3.0 - 24.7 mm

**Standoffs DAH 50/51 for 5 mm LEDs**

Available standoff heights (x), 3.6 - 25.0 mm

**Available standard heights (x) for  
DAH 30/31 and DAH 50/51**

Range up to 10.5 mm  
Graduation ..0 mm and ..5 mm  
Range 11 - 25 mm / full mm (...0)

**Material:** PC black / UL94: V-2

**Option:**

- Any heights between x min. and x max.
- Other material colours
- Optionally equipped with LEDs

**Further availabilities:**

Multi LED standoff with up to 10 LED positions (when using 3 mm LEDs)

**Solder temperature:** 260° C, max. 5 sec.  
LED and material data see info page

## Distanzhalter von 3-25 mm

In Leiterplatten eingesetzte Bedienelemente wie z. B. Taster oder Potentiometer erfordern oft die definierte Anpassung der wesentlich kleineren Bauhöhe von LEDs. Diese Baureihen bieten preiswerte Realisierungsmöglichkeiten, da ein Nachjustieren der LED-Lage nach dem Einlöten nicht erforderlich ist.

Ab Maß (x) 7 mm ist bei der Serie DAH 50/51 die Unterbringung eines Widerstands der Größe 0204 im Halter möglich.

## LED Standoffs from 3-25 mm

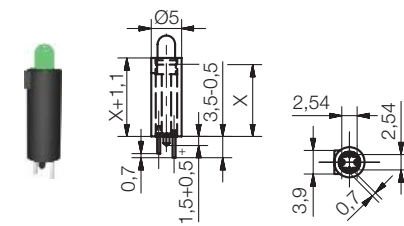
Electronic components on PC boards such as push-buttons and potentiometers, often require to adapt the much smaller LEDs to their defined height. The following series of standoffs provide an economic method of meeting this requirement quickly and easily. Once soldered to the board, the height need not be readjusted. No more costly and time consuming compensating measures!

From size (x) 7 mm of the series DAH 50/51 it is possible to fix a resistor of size 0204 in the standoff.



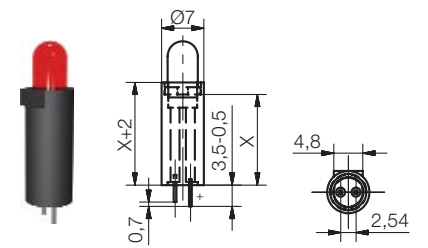
**ohne Fixierstift  
without mounting stud**

LED LED	Bestell-Nr. Order No.
3 mm 3 mm	DAH 30 xxx



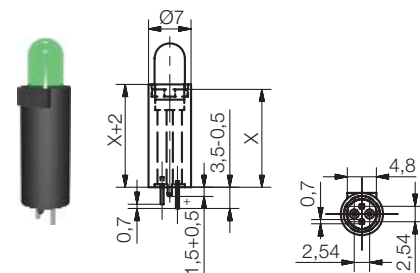
LED LED	Bestell-Nr. Order No.
3 mm 3 mm	DAH 31 xxx

**mit Fixierstift  
with mounting stud**



**ohne Fixierstift  
without mounting stud**

LED LED	Bestell-Nr. Order No.
5 mm 5 mm	DAH 50 xxx



LED LED	Bestell-Nr. Order No.
5 mm 5 mm	DAH 51 xxx

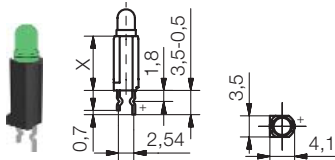
**mit Fixierstift  
with mounting stud**

Zeichnungen im Maßstab 1 : 1,25  
Drawing scale 1 : 1.25



## LED Distanzhalter DAB

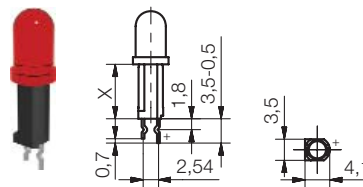
LED auf Halter mit Pinformung zur Haltesicke.  
Durch die automatische LED Bestückung in Verbindung mit direkter Funktionsprüfung und der Pinformung als Haltesicke ergeben sich folgende Vorteile:  
geringer Platzbedarf des Halters; ein Haltertyp für alle LEDs bis Ø5 mm; hohe Zuverlässigkeit durch werkseitige Polaritäts- und Funktionstests in Verbindung mit der automatischen Bestückung; kein Abkippen der LED mit Halter bei Wellenlötung; bei Handlötung kein zusätzliches Fixieren der LED mehr notwendig.



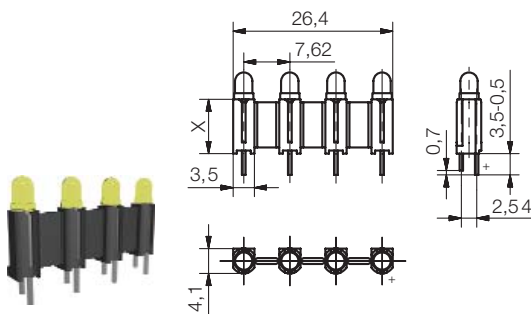
Typ Type	LED Spannung LED voltage
rot red	DABS 3 xxx 0
gelb yellow	DABS 3 xxx 1
grün green	DABS 3 xxx 2

## LED Standoffs DAB

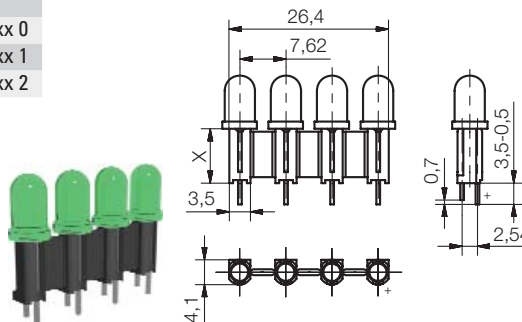
The automatic fitting with LEDs, combined with a direct performance test and the forming of the pins to a crimp, offer the following advantages:  
small space requirement for housings; one single housing type for all LEDs up to Ø 5mm; high reliability due to factory-made polarity and function tests during automatic fitting; no tilting of LED in housing during wave soldering; no more additional fixing of LED for manual soldering.



Typ Type	LED Spannung LED voltage
rot red	DABS 5 xxx 0
gelb yellow	DABS 5 xxx 1
grün green	DABS 5 xxx 2



Typ Type	LED Spannung LED Voltage	Stellen n Digits n
rot red	DABS 34 xxx 0	4
gelb yellow	DABS 34 xxx 1	4
grün green	DABS 34 xxx 2	4



Typ Type	LED Spannung LED Voltage	Stellen n Digits n
rot red	DABS 54 xxx 0	4
gelb yellow	DABS 54 xxx 1	4
grün green	DABS 54 xxx 2	4

Zeichnungen im Maßstab 1 : 1,25  
Drawing scale 1 : 1.25



**Zusätzliche Angabe von Maß x in 1/10 mm erforderlich, z.B. 085 = 8,5 mm Höhe**  
**Height x needs to be stated in 1/10 mm, e.g. 085 = 8.5 mm**

### Gültig für alle Typen Seite 9

Lieferbare Standardhöhen der Halter  
4,3 / 5,1 / 6,7 / 9,0 mm

Mehrfachdistanzhalter mit 3 mm oder 5 mm LEDs bei festem Rasterabstand 7,62 mm. Als Bauhöhen stehen alle Maße der Einzelhalter zur Verfügung.  
In bestimmten Höhen können diese Kombinationen (ohne Sicke) direkt auf Gurt geliefert werden (siehe Seite 57).

**LED:** D3 / D5 (entspricht der LED S3 / S5)

**Material:** PA6.6 schwarz / UL94: V-0

#### Option:

- Höhen zwischen 3,5 und 19,0 mm
- Einbau anderer LED Typen gleicher Bauform auf Anfrage möglich

**Löttemperatur:** 260° C, max. 5 Sekunden  
LED- und Materialdaten siehe Info-Seite

### For all types page 9

Deliverable standard heights of the housings  
4.3 / 5.1 / 6.7 / 9.0 mm

Multiple standoff with 3 mm or 5 mm LEDs at a fix grid space of 7.62 mm. Available in the same installation heights as single standoffs. For various heights, these combinations (without crimp) are deliverable on tape (see page 57).

**LED:** D3 / D5 (equivalent LED S3 / S5)

**Material:** PA6.6 black / UL94: V-0

#### Option:

- Heights between 3.5 and 19.0 mm
- Mounting of other LED types of same style on request

**Solder temperature:** 260° C, max. 5 sec.  
LED and material data see info page



## Zubehör und Montageeile für Frontplatteneinbau

## Mounting Parts for Front Panels

### Gültig für alle Typen Seite 10

**DZB 01/02** Blende für Einrastmontage in Frontplattenbohrungen von  $\varnothing 7+0,2$  mm.

Zur Ausleuchtung mit LEDs, Glüh- oder Glimmlampen und als Blindabdeckung geeignet.

**Material:** PC transparent / UL94: V-2

**DMC 30** Montageclip für 3 mm LED ideal für Plattenstärken ab 1,5 mm. Einbau- $\varnothing 4,4$  mm

**Material:** POM schwarz / UL94: HB

**DMC 50** Montageclip für 5 mm LED auch für Plattenstärken über 3 mm geeignet. Einbau- $\varnothing 6,5$  mm

**Material:** POM schwarz / UL94: HB

**Löttemperatur:** 260° C, max. 5 Sekunden  
LED- und Materialdaten siehe Info-Seite

### For all types page 10

**DZB 01/02** Snap-in lenses for front panels with mounting holes of  $\varnothing 7+0.2$  mm.

Suitable for LEDs, fluorescent or incandescent lamps and as front panel blind.

**Material:** PC transparent / UL94: V-2

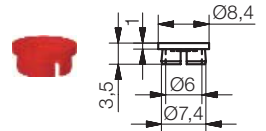
**DMC 30** Mounting clip for 3 mm LED ideally suited for boards of 1.5 mm and or more. Mounting- $\varnothing 4.4$  mm

**Material:** POM black / UL94: HB

**DMC 50** Mounting clip for 5 mm LED also suitable for front panel boards of 3 mm or more. Mounting- $\varnothing 6.5$  mm

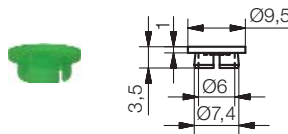
**Material:** POM black / UL94: HB

**Solder temperature:** 260° C, max. 5 sec.  
LED and material data see info page



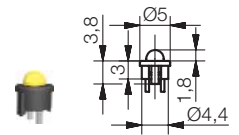
### Kopf- $\varnothing 8,4$ mm Head $\varnothing 8.4$ mm

Typ Type	Bestell-Nr. Order No.
rot red	DZB 010
gelb yellow	DZB 011
grün green	DZB 012
orange orange	DZB 013
klar clear	DZB 015
weiß white	DZB 016
schwarz black	DZB 019



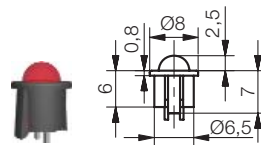
### Kopf- $\varnothing 9,5$ mm Head $\varnothing 9.5$ mm

Typ Type	Bestell-Nr. Order No.
rot red	DZB 020
gelb yellow	DZB 021
grün green	DZB 022
orange orange	DZB 023
klar clear	DZB 025
weiß white	DZB 026
schwarz black	DZB 029



### Clip für 3 mm LED Clip for 3 mm LED

Typ Type	Bestell-Nr. Order No.
schwarz black	DMC 30



### Clip für 5 mm LED Clip for 5 mm LED

Typ Type	Bestell-Nr. Order No.
schwarz black	DMC 50

Zeichnungen im Maßstab 1 : 1,25  
Drawing scale 1 : 1.25

## Mini-Line 2,5 mm LEDs Leiterplattenanzeigen

LED Baustein-Serien zum direkten Einlöten in Leiterplatten. Die dafür verwendeten LEDs bieten bereits bei einer Stromaufnahme von ca. 4 mA eine ausreichende Helligkeit und sind deshalb auch für Niedrigstromanwendungen geeignet.

LED Baustein **DBB 1** zum direkten Einlöten in die Leiterplatte oder auch für Steckmontage auf IC-Sockel verwendbar. Stromaufnahme bei Nennspannung ca. 10 - 12 mA.

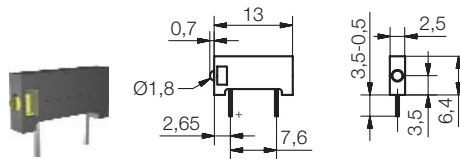
LED Baustein **DBB 2 / DBB 4** Miniaturausführung, hohe Zuverlässigkeit durch spezielle Fertigungstechnologie.

LED Baustein **DBM 3 / DBM 4** mit drei bzw. vier übereinander angeordneten LEDs, Gehäuse mit präziser Pinführung.

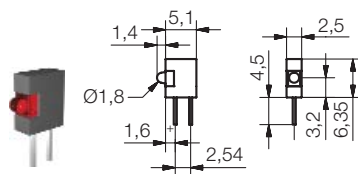
## Mini Line 2.5 mm LEDs PC-Board Indicators

LED CB indicator series for direct mounting on printed boards. Sufficient brightness is already obtained at currents as low as 4 mA, which makes them ideal for use in low current circuits.

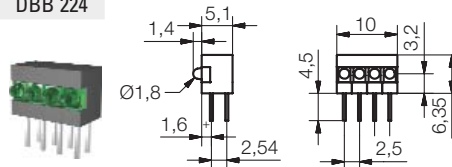
LED CB indicator **DBB 1** for direct mounting on printed boards or also for plug in mounting in IC-sockets. Current approx. 10 - 12 mA at rated voltage. LED CB indicator **DBB 2 / DBB 4** miniature type, high reliability due to special manufacturing technology. LED CB indicator **DBM 3 / DBM 4** with three respectively four-level LED arrays, with precise pinning.



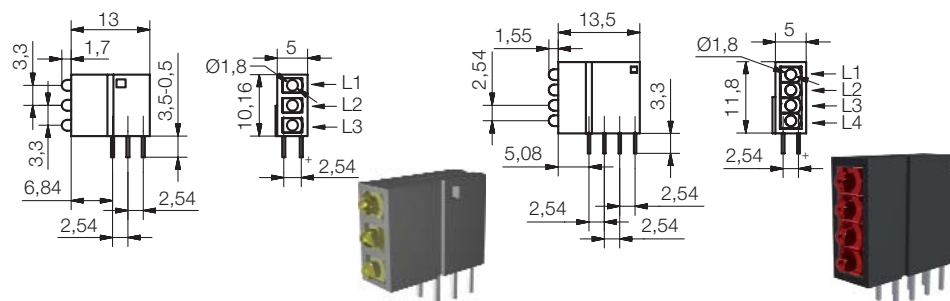
Typ Type	Spannung Voltage		
	5-7 V	10-14 V	20-28 V
rot red	DBB 101	DBB 102	DBB 104
gelb yellow	DBB 111	DBB 112	DBB 114
grün green	DBB 121	DBB 122	DBB 124



Typ Type	Spannung Voltage		
	5-7 V	10-14 V	20-28 V
rot red	DBB 201	DBB 202	DBB 204
gelb yellow	DBB 211	DBB 212	DBB 214
grün green	DBB 221	DBB 222	DBB 224



Typ Type	Spannung Voltage		
	5-7 V	10-14 V	20-28 V
rot red	DBB 401	DBB 402	DBB 404
gelb yellow	DBB 411	DBB 412	DBB 414
grün green	DBB 421	DBB 422	DBB 424



Typ Type	LEDs LEDs	LED Spannung LED Voltage	
		LEDs LEDs	LEDs LEDs
rot red	3	DBM 3000	4 DBM 4000
gelb yellow	3	DBM 3111	4 DBM 4111
grün green	3	DBM 3222	4 DBM 4222

Zeichnungen im Maßstab 1 : 1,25  
Drawing scale 1 : 1.25



### Gültig für alle Typen Seite 11

LED Baustein **DBB 1 / DBB 2 / DBB 4**

**LED:** J2

**Material:** PA6.6 schwarz / UL94: V-0

**Option:**

- Ohne integrierten Vorwiderstand
- DBB 4 in Farbkombinationen nach Wahl

LED Baustein **DBM 3 / DBM 4**

**LED:** S2

**Material:** PBT schwarz / UL94: HB

**Option:**

- Farbkombinationen nach Wahl

**Löttemperatur:** 260° C, max. 5 Sekunden  
LED- und Materialdaten siehe Info-Seite

### For all types page 11

LED CB indicator **DBB 1 / DBB 2 / DBB 4**

**LED:** J2

**Material:** PA6.6 black / UL94: V-0

**Option:**

- Without integrated resistor
- DBB 4 available in various colour combinations

LED CB indicator **DBM 3 / DBM 4**

**LED:** S2

**Material:** PBT black / UL94: HB

**Option:**

- Available in various colour combinations

**Solder temperature:** 260° C, max. 5 sec.  
LED and material data see info page



## Mini-Line 2,5 mm LEDs Leiterplattenanzeigen

Die Serie **DBI** wurde speziell entwickelt, um dem Anwender eine raumsparende Alternative zu üblichen Anzeigebausteinen anbieten zu können.

## Mini Line 2.5 mm LEDs PC-Board Indicators

The miniature PCB series **DBI** is a space-saving alternative to standard miniature LED arrays.

### Gültig für alle Typen Seite 12

**LED:** S2

**Material:** PA6.6 grau / UL94: V-0

**Option:**

- Farbkombinationen nach Wahl
- Bestückung nur unten / nur oben bei unterschiedlichen Pin-Konfigurationen

**Löttemperatur:** 260° C, max. 5 Sekunden  
LED- und Materialdaten siehe Info-Seite

### For all types page 12

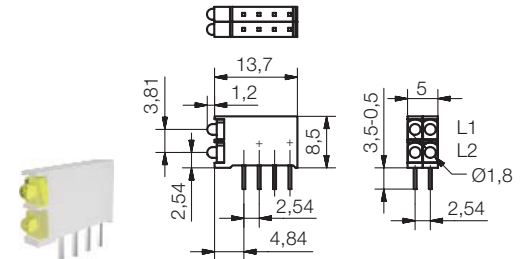
**LED:** S2

**Material:** PA6.6 grey / UL94: V-0

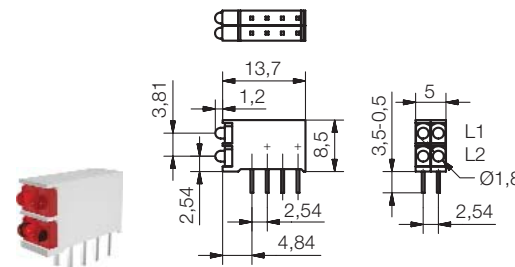
**Option:**

- Available in various colour combinations
- Single element / array with LED on top or LED on bottom at various pin configurations

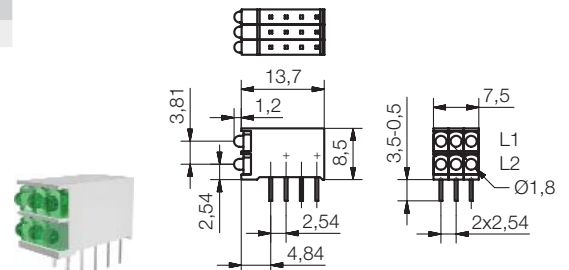
**Solder temperature:** 260° C, max. 5 sec.  
LED and material data see info page



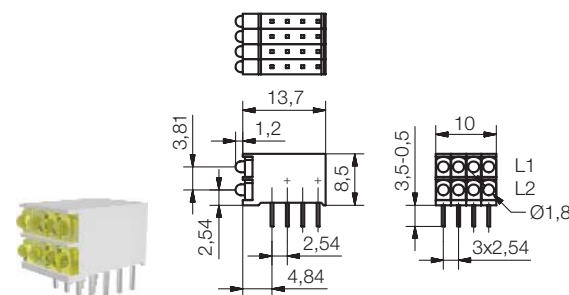
Typ Type	LED Spannung LED voltage
rot red	DBI 01300
gelb yellow	DBI 01311
grün green	DBI 01322



Typ Type	LED Spannung LED voltage
rot red	DBI 02300
gelb yellow	DBI 02311
grün green	DBI 02322



Typ Type	LED Spannung LED voltage
rot red	DBI 03300
gelb yellow	DBI 03311
grün green	DBI 03322



Typ Type	LED Spannung LED voltage
rot red	DBI 04300
gelb yellow	DBI 04311
grün green	DBI 04322

Zeichnungen im Maßstab 1 : 1,25  
Drawing scale 1 : 1.25

## Basis-Line 3 mm LEDs Leiterplattenanzeigen

LED Baustein-Serie **DBA 1** mit High Efficiency LED, verwendbar für Rasterabstand 3,81 mm. Axial heraufgeführte Anschlüsse. Polarität durch Pluszeichen am Gehäuse markiert.

LED Baustein-Serie **DBA 2** mit High Efficiency LED, Ausführung wie DBA 1, jedoch mit 90° abgewinkelten Anschlüssen.

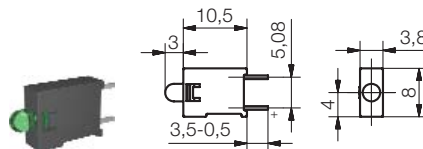
LED Baustein-Serie **DBA 3** mit High Efficiency LED, geringe Bauhöhe bei 5,08 mm Pinabstand.

## Base Line 3 mm LEDs PC-Board Indicators

LED CB indicator series **DBA 1** with high efficiency LED, for grid patterns of 3.81 mm. Connections are led through axially. Polarity is marked on the housing by a plus sign.

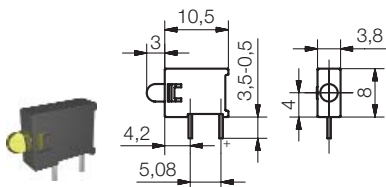
LED CB indicator series **DBA 2** with high efficiency LED, as above, but with connections 90° offset.

LED CB indicator series **DBA 3** with high efficiency LED, low height with a pin distance of 5.08 mm.



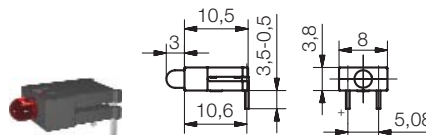
LED Spannung|LED voltage

Typ Type	LED Spannung LED voltage
rot red	DBAD 10
gelb yellow	DBAD 11
grün green	DBAD 12



LED Spannung|LED voltage

Typ Type	LED Spannung LED voltage
rot red	DBAD 20
gelb yellow	DBAD 21
grün green	DBAD 22



LED Spannung|LED voltage

Typ Type	LED Spannung LED voltage
rot red	DBAD 30
gelb yellow	DBAD 31
grün green	DBAD 32

### Gültig für alle Typen Seite 13

LED Baustein **DBA 1 / DBA 2 / DBA 3**

**LED:** D3

**Material:** PA6.6 schwarz / UL94: V-0

#### Option:

- Mit Widerstand 5/12 V
- Einbau anderer LED Typen gleicher Bauform auf Anfrage möglich

**Löttemperatur:** 260° C, max. 5 Sekunden  
LED- und Materialdaten siehe Info-Seite

### For all types page 13

LED CB indicator **DBA 1 / DBA 2 / DBA 3**

**LED:** D3

**Material:** PA6.6 black / UL94: V-0

#### Option:

- With resistor 5/12 V
- Mounting of other LED types with same size on request

**Solder temperature:** 260° C, max. 5 sec.  
LED and material data see info page



## Basis-Line 3 mm LEDs Leiterplattenanzeigen

LED Baustein-Serie **DBL 3** mit zusätzlichem Fixierstift am Gehäuse zur verbesserten Lagefixierung und Erhöhung der Stabilität. Vergrößerte Lötäugen durch versetzte Pins möglich. LED Baustein-Serie **DBR 3** mit zusätzlichem Fixierkragen am Gehäuse, der den LED Körper gegen mechanische Belastung schützt. Serienmäßig in abgewinkelter Ausführung oder als Option in senkrechter Ausführung lieferbar.

## Base Line 3 mm LEDs PC-Board Indicators

LED CB indicator series **DBL 3**, housing with additional mounting studs to enhance fixation and stability. Increased solder pads are possible by displacing pins. LED CB indicator series **DBR 3**, housing with additional mounting collar which protects the LED from mechanical loads. Standard type with an angle or deliverable in vertical version.

### Gültig für alle Typen Seite 14

LED Baustein **DBL 3 / DBR 3**

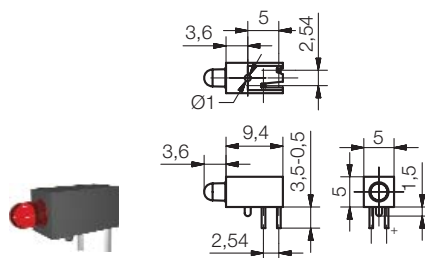
**LED:** D3 (entspricht der LED S3)

**Material:** PA6.6 schwarz / UL94: V-0

#### Option:

- Mit Widerstand 5/12 V
- Einbau anderer LED Typen gleicher Bauform auf Anfrage möglich

**Löttemperatur:** 260° C, max. 5 Sekunden  
LED- und Materialdaten siehe Info-Seite



Typ Type	LED Spannung LED voltage	mit Fixierstift with mounting stud
rot red	DBLS 3020	
gelb yellow	DBLS 3021	
grün green	DBLS 3022	

### For all types page 14

LED CB indicator **DBL 3 / DBR 3**

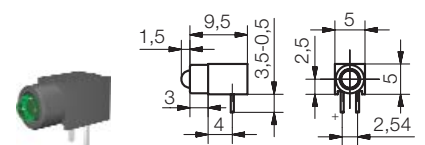
**LED:** D3 (equivalent LED S3)

**Material:** PA6.6 black / UL94: V-0

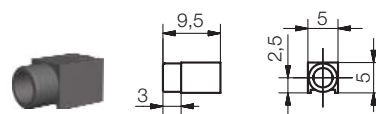
#### Option:

- With resistor 5/12 V
- Mounting of other LED types with same size on request

**Solder temperature:** 260° C, max. 5 sec.  
LED and material data see info page



Typ Type	LED Spannung LED voltage	ohne Fixierstift without mounting stud
rot red	DBRS 3010	
gelb yellow	DBRS 3011	
grün green	DBRS 3012	

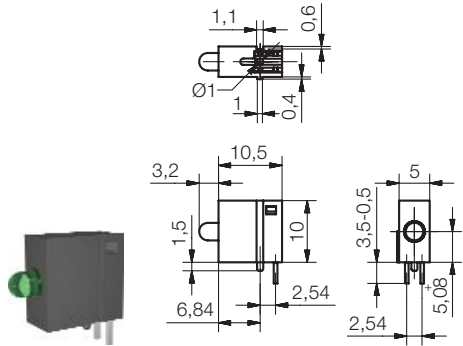


LED LED	Bestell-Nr. Order No.
3 mm 3 mm	DBR 30

Zeichnungen im Maßstab 1 : 1,25  
Drawing scale 1 : 1.25

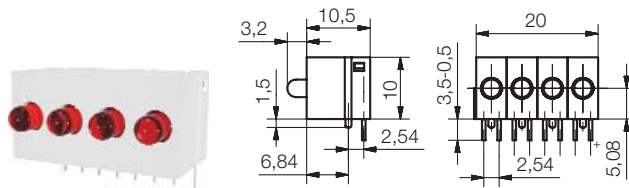
## Basis-Line 3 mm LEDs Leiterplattenanzeigen

LED Baustein-Serie **DVC / DVD** mit High Efficiency LEDs. Anreihbar im Raster 5,0 und 5,08 mm. Bei den LED Bausteinen DVC / DGC ist das Gehäuse mit einem Fixierstift versehen.  
LED Baustein-Serie **DGC / DGD** vier-fach mit High Efficiency LEDs.



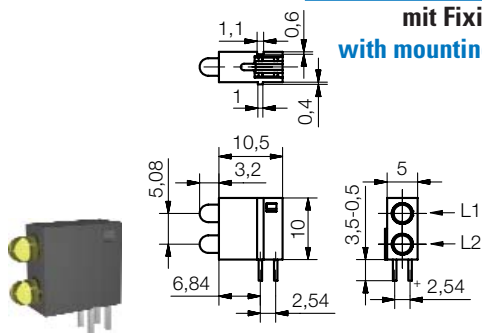
Typ Type	LED Spannung LED voltage
rot red	DVCD 10
gelb yellow	DVCD 11
grün green	DVCD 12

mit Fixierstift  
with mounting stud



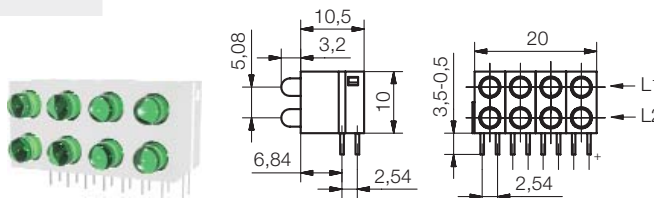
mit Fixierstift  
with mounting stud

Typ Type	LED Spannung LED voltage
rot red	DGCD 140
gelb yellow	DGCD 141
grün green	DGCD 142



Typ Type	LED Spannung LED voltage
rot red	DVDD 200
gelb yellow	DVDD 211
grün green	DVDD 222

ohne Fixierstift  
without mounting stud



ohne Fixierstift  
without mounting stud

Typ Type	LED Spannung LED voltage
rot red	DGDD 2400
gelb yellow	DGDD 2411
grün green	DGDD 2422

## Base Line 3 mm LEDs PC-Board Indicators

LED CB indicator series **DVC / DVD** with high efficiency LEDs. Pitch 5.0 and 5.08 mm. Housing with mounting studs at type DVC / DGC.  
LED CB indicator series **DGC / DGD** fourfold with high efficiency LEDs.



Gültig für alle Typen Seite 15

LED Baustein **DVC / DVD**

**LED:** D3

**Material:** PA6.6 schwarz / UL94: V-0

**Option:**

- DVD in Farbkombinationen nach Wahl
- Einbau anderer LED Typen gleicher Bauform auf Anfrage möglich

LED Baustein **DGC / DGD**

**LED:** D3

**Material:** PC grau / UL94: V-2

**Option:**

- Farbkombinationen nach Wahl
- Einbau anderer LED Typen gleicher Bauform auf Anfrage möglich
- LED Baustein bis 8-fach

**Löttemperatur:** 260° C, max. 5 Sekunden  
LED- und Materialdaten siehe Info-Seite

For all types page 15

LED CB indicator **DVC / DVD**

**LED:** D3

**Material:** PA6.6 black / UL94: V-0

**Option:**

- DVD available in various colour combinations
- Mounting of other LED types with same size on request

LED CB indicator **DGC / DGD**

**LED:** D3

**Material:** PC grey / UL94: V-2

**Option:**

- Available in various colour combinations
- Mounting of other LED types with same size on request
- LED CB indicator with up to 8-fold

**Solder temperature:** 260° C, max. 5 sec.  
LED and material data see info page



## Basis-Line 3 mm LEDs Leiterplattenanzeigen

LED Baustein Serie **DVE 1 / DVE 2** mit High Efficiency LEDs mit LED Bestückung nur oben bzw. nur unten. Aufbau und Ausführung entsprechend der Serie DVD.  
LED Baustein-Serie **DBD** für Raster 5,0 und 5,08 mm einsetzbar.

## Base Line 3 mm LEDs PC-Board Indicators

LED CB indicator series **DVE 1 / DVE 2** with high efficiency LEDs with single LED on top or on bottom. Design identical with series DVD.  
LED CB indicator series **DBD** for pitch 5.0 and 5.08 mm.

### Gültig für alle Typen Seite 16

LED Baustein **DVE 1 / DVE 2 / DBD 3**

LED: D3

Material: PA6.6 schwarz / UL94: V-0

#### Option:

- DBD in Farbkombinationen nach Wahl
- Einbau anderer LED Typen gleicher Bauform auf Anfrage möglich
- LED Baustein bis 8-fach

Löttemperatur: 260° C, max. 5 Sekunden  
LED- und Materialdaten siehe Info-Seite

### For all types page 16

LED CB indicator **DVE 1 / DVE 2 / DBD 3**

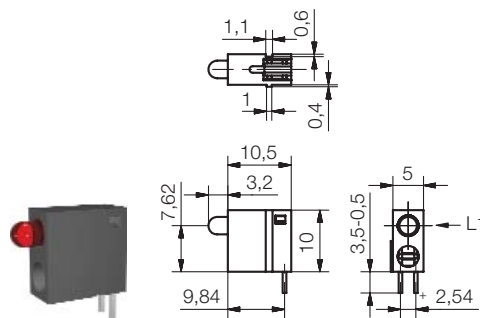
LED: D3

Material: PA6.6 black / UL94: V-0

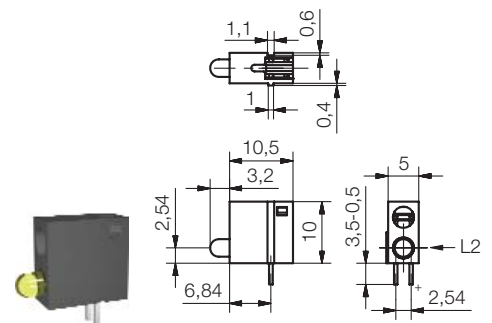
#### Option:

- DBD available in various colour combinations
- Mounting of other LED types with same size on request
- LED CB indicator with up to 8-fold

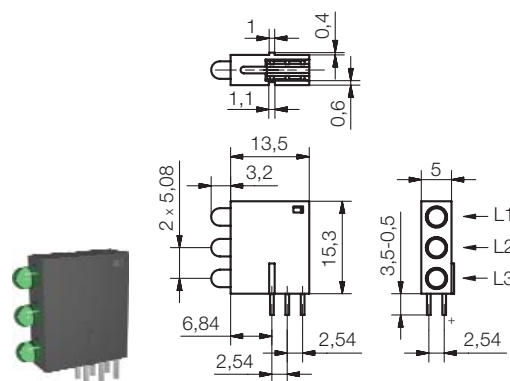
Solder temperature: 260° C, max. 5 sec.  
LED and material data see info page



Typ Type	LED Spannung LED voltage
rot red	DVED 10
gelb yellow	DVED 11
grün green	DVED 12



Typ Type	LED Spannung LED voltage
rot red	DVED 20
gelb yellow	DVED 21
grün green	DVED 22



Typ Type	LED Spannung LED voltage
rot red	DBDS 3000
gelb yellow	DBDS 3111
grün green	DBDS 3222

Zeichnungen im Maßstab 1 : 1,25  
Drawing scale 1 : 1.25

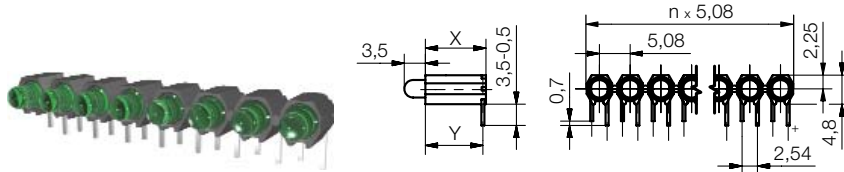


## LED Zeilen-Systeme mit 3 mm LEDs

Universalhalterungen Serie **DUH 3** zur Lösung unterschiedlichster Anwenderprobleme. Serienmäßig stehen 5 Höhen zur Auswahl. Jedes Einzelelement ist mit einer Polaritätsmarkierung versehen. Durch den verwendeten Gehäusewerkstoff lassen sich bei allen Mehrfachhaltern die kompletten Streifen zu kleinen Einheiten vereinzeln.

## LED Array Systems with 3 mm LEDs

The universal mounts of the type **DUH 3** cater to a variety of different needs and requirements. Available in five casing dimensions. Polarity marking on each individual element. The design of the housing and the used material enable these arrays to be easily separated into smaller units.



Typ Type	Stellen n Digits n	LED Spannung LED voltage	Maß X Measure X	Maß Y Measure Y	
rot red	4	5,6 mm	5,1 mm	DUHS 35420	
gelb yellow	4	5,6 mm	5,1 mm	DUHS 35421	
grün green	4	5,6 mm	5,1 mm	DUHS 35422	

Typ Type	Stellen n Digits n	LED Spannung LED voltage	Maß X Measure X	Maß Y Measure Y	
rot red	8	5,6 mm	5,1 mm	DUHS 35820	
gelb yellow	8	5,6 mm	5,1 mm	DUHS 35821	
grün green	8	5,6 mm	5,1 mm	DUHS 35822	

Typ Type	Stellen n Digits n	LED Spannung LED voltage	Maß X Measure X	Maß Y Measure Y	
rot red	10	5,6 mm	5,1 mm	DUHS 35020	
gelb yellow	10	5,6 mm	5,1 mm	DUHS 35021	
grün green	10	5,6 mm	5,1 mm	DUHS 35022	

Typ Type	Stellen n Digits n	LED Spannung LED voltage	Maß X Measure X	Maß Y Measure Y	
rot red	4	8,0 mm	7,5 mm	DUHS 36420	
gelb yellow	4	8,0 mm	7,5 mm	DUHS 36421	
grün green	4	8,0 mm	7,5 mm	DUHS 36422	

Typ Type	Stellen n Digits n	LED Spannung LED voltage	Maß X Measure X	Maß Y Measure Y	
rot red	8	8,0 mm	7,5 mm	DUHS 36820	
gelb yellow	8	8,0 mm	7,5 mm	DUHS 36821	
grün green	8	8,0 mm	7,5 mm	DUHS 36822	

Typ Type	Stellen n Digits n	LED Spannung LED voltage	Maß X Measure X	Maß Y Measure Y	
rot red	10	8,0 mm	7,5 mm	DUHS 36020	
gelb yellow	10	8,0 mm	7,5 mm	DUHS 36021	
grün green	10	8,0 mm	7,5 mm	DUHS 36022	

Typ Type	Stellen n Digits n	LED Spannung LED voltage	Maß X Measure X	Maß Y Measure Y	
rot red	4	10,0 mm	9,5 mm	DUHS 37420	
gelb yellow	4	10,0 mm	9,5 mm	DUHS 37421	
grün green	4	10,0 mm	9,5 mm	DUHS 37422	

Typ Type	Stellen n Digits n	LED Spannung LED voltage	Maß X Measure X	Maß Y Measure Y	
rot red	8	10,0 mm	9,5 mm	DUHS 37820	
gelb yellow	8	10,0 mm	9,5 mm	DUHS 37821	
grün green	8	10,0 mm	9,5 mm	DUHS 37822	

Typ Type	Stellen n Digits n	LED Spannung LED voltage	Maß X Measure X	Maß Y Measure Y	
rot red	10	10,0 mm	9,5 mm	DUHS 37020	
gelb yellow	10	10,0 mm	9,5 mm	DUHS 37021	
grün green	10	10,0 mm	9,5 mm	DUHS 37022	

Zeichnungen im Maßstab 1 : 1,25  
Drawing scale 1 : 1.25



### Gültig für alle Typen Seite 17

Mehrfachhalter **DUH 35 / DUH 36 / DUH 37**

Horizontale Ausführung mit abgewinkelten LED-Pins.

**LED:** D3 (entspricht der LED S3)

**Material:** PA6.6 schwarz / UL94: V-0

#### Option:

- Farbkombinationen nach Wahl
- Einbau anderer LED Typen gleicher Bauform auf Anfrage möglich

**Löttemperatur:** 260° C, max. 5 Sekunden  
LED- und Materialdaten siehe Info-Seite

### For all types page 17

Multi array **DUH 35 / DUH 36 / DUH 37**

For horizontal mounting with angled LED pins.

**LED:** D3 (equivalent LED S3)

**Material:** PA6.6 black / UL94: V-0

#### Option:

- Available in various colour combinations
- Mounting of other LED types with same size on request

**Solder temperature:** 260° C, max. 5 sec.  
LED and material data see info page



## LED Zeilen-Systeme mit 3 mm LEDs

Universalhalterungen Serie **DUH 3** zur Lösung unterschiedlichster Anwenderprobleme. Serienmäßig stehen 5 Höhen zur Auswahl. Jedes Einzelelement ist mit einer Polaritätsmarkierung versehen. Durch den verwendeten Gehäusewerkstoff lassen sich bei allen Mehrfachhaltern die kompletten Streifen zu kleinen Einheiten vereinzeln.

## LED Array Systems with 3 mm LEDs

The universal mounts of the type **DUH 3** cater to a variety of different needs and requirements. Available in five casing dimensions. Polarity marking on each individual element. The design of the housing and the used material enable these arrays to be easily separated into smaller units.

### Gültig für alle Typen Seite 18

#### Mehrfachhalter **DUH 38 / DUH 39**

Horizontale Ausführung mit abgewinkelten LED-Pins.

**LED:** D3 (entspricht der LED S3)

**Material:** PA6.6 schwarz / UL94: V-0

#### Option:

- Farbkombinationen nach Wahl
- Einbau anderer LED Typen gleicher Bauform auf Anfrage möglich

**Löttemperatur:** 260° C, max. 5 Sekunden  
LED- und Materialdaten siehe Info-Seite

### For all types page 18

#### Multi array **DUH 38 / DUH 39**

For horizontal mounting with angled LED pins.

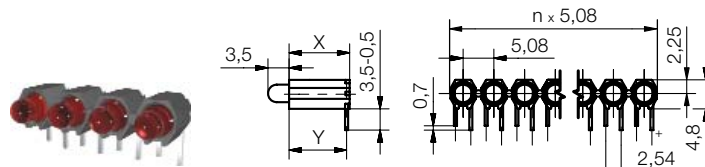
**LED:** D3 (equivalent LED S3)

**Material:** PA6.6 black / UL94: V-0

#### Option:

- Available in various colour combinations
- Mounting of other LED types with same size on request

**Solder temperature:** 260° C, max. 5 sec.  
LED and material data see info page



Typ Type	Stellen n Digits n	Maß X Measure X	Maß Y Measure Y	LED Spannung LED voltage
rot red	4	12,0 mm	11,5 mm	DUHS 38420
gelb yellow	4	12,0 mm	11,5 mm	DUHS 38421
grün green	4	12,0 mm	11,5 mm	DUHS 38422

Typ Type	Stellen n Digits n	Maß X Measure X	Maß Y Measure Y	LED Spannung LED voltage
rot red	8	12,0 mm	11,5 mm	DUHS 38820
gelb yellow	8	12,0 mm	11,5 mm	DUHS 38821
grün green	8	12,0 mm	11,5 mm	DUHS 38822

Typ Type	Stellen n Digits n	Maß X Measure X	Maß Y Measure Y	LED Spannung LED voltage
rot red	10	12,0 mm	11,5 mm	DUHS 38020
gelb yellow	10	12,0 mm	11,5 mm	DUHS 38021
grün green	10	12,0 mm	11,5 mm	DUHS 38022

Typ Type	Stellen n Digits n	Maß X Measure X	Maß Y Measure Y	LED Spannung LED voltage
rot red	4	15,0 mm	14,5 mm	DUHS 39420
gelb yellow	4	15,0 mm	14,5 mm	DUHS 39421
grün green	4	15,0 mm	14,5 mm	DUHS 39422

Typ Type	Stellen n Digits n	Maß X Measure X	Maß Y Measure Y	LED Spannung LED voltage
rot red	8	15,0 mm	14,5 mm	DUHS 39820
gelb yellow	8	15,0 mm	14,5 mm	DUHS 39821
grün green	8	15,0 mm	14,5 mm	DUHS 39822

Typ Type	Stellen n Digits n	Maß X Measure X	Maß Y Measure Y	LED Spannung LED voltage
rot red	10	15,0 mm	14,5 mm	DUHS 39020
gelb yellow	10	15,0 mm	14,5 mm	DUHS 39021
grün green	10	15,0 mm	14,5 mm	DUHS 39022

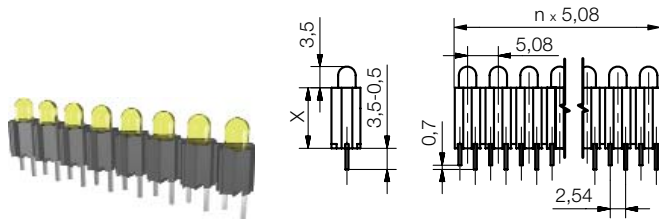
Zeichnungen im Maßstab 1 : 1,25  
Drawing scale 1 : 1.25

## LED Zeilen-Systeme mit 3 mm LEDs

Universalhalterungen Serie **DUG 3** zur Lösung unterschiedlichster Anwenderprobleme. Serienmäßig stehen 5 Höhen zur Auswahl. Jedes Einzelelement ist mit einer Polaritätsmarkierung versehen. Durch den verwendeten Gehäusewerkstoff lassen sich bei allen Mehrfachhaltern die kompletten Streifen zu kleinen Einheiten vereinzeln.

## LED Array Systems with 3 mm LEDs

The universal mounts of the type **DUG 3** cater to a variety of different needs and requirements. Available in five casing dimensions. Polarity marking on each individual element. The design of the housing and the used material enable these arrays to be easily separated into smaller units.



Typ Type	Stellen n Digits n	LED Spannung LED voltage	Maß X Measure X	Maß Y Measure Y	
rot red	4	5,6 mm	-	-	DUGS 3404650
gelb yellow	4	5,6 mm	-	-	DUGS 3404651
grün green	4	5,6 mm	-	-	DUGS 3404652

Typ Type	Stellen n Digits n	LED Spannung LED voltage	Maß X Measure X	Maß Y Measure Y	
rot red	8	5,6 mm	-	-	DUGS 3804650
gelb yellow	8	5,6 mm	-	-	DUGS 3804651
grün green	8	5,6 mm	-	-	DUGS 3804652

Typ Type	Stellen n Digits n	LED Spannung LED voltage	Maß X Measure X	Maß Y Measure Y	
rot red	10	5,6 mm	-	-	DUGS 3004650
gelb yellow	10	5,6 mm	-	-	DUGS 3004651
grün green	10	5,6 mm	-	-	DUGS 3004652

Typ Type	Stellen n Digits n	LED Spannung LED voltage	Maß X Measure X	Maß Y Measure Y	
rot red	4	8,0 mm	-	-	DUGS 3407050
gelb yellow	4	8,0 mm	-	-	DUGS 3407051
grün green	4	8,0 mm	-	-	DUGS 3407052

Typ Type	Stellen n Digits n	LED Spannung LED voltage	Maß X Measure X	Maß Y Measure Y	
rot red	8	8,0 mm	-	-	DUGS 3807050
gelb yellow	8	8,0 mm	-	-	DUGS 3807051
grün green	8	8,0 mm	-	-	DUGS 3807052

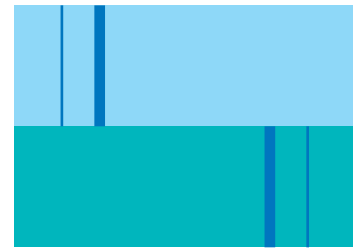
Typ Type	Stellen n Digits n	LED Spannung LED voltage	Maß X Measure X	Maß Y Measure Y	
rot red	10	8,0 mm	-	-	DUGS 3007050
gelb yellow	10	8,0 mm	-	-	DUGS 3007051
grün green	10	8,0 mm	-	-	DUGS 3007052

Typ Type	Stellen n Digits n	LED Spannung LED voltage	Maß X Measure X	Maß Y Measure Y	
rot red	4	10,0 mm	-	-	DUGS 3409050
gelb yellow	4	10,0 mm	-	-	DUGS 3409051
grün green	4	10,0 mm	-	-	DUGS 3409052

Typ Type	Stellen n Digits n	LED Spannung LED voltage	Maß X Measure X	Maß Y Measure Y	
rot red	8	10,0 mm	-	-	DUGS 3809050
gelb yellow	8	10,0 mm	-	-	DUGS 3809051
grün green	8	10,0 mm	-	-	DUGS 3809052

Typ Type	Stellen n Digits n	LED Spannung LED voltage	Maß X Measure X	Maß Y Measure Y	
rot red	10	10,0 mm	-	-	DUGS 3009050
gelb yellow	10	10,0 mm	-	-	DUGS 3009051
grün green	10	10,0 mm	-	-	DUGS 3009052

Zeichnungen im Maßstab 1 : 1,25  
Drawing scale 1 : 1.25



### Gültig für alle Typen Seite 19

Mehrfachhalter **DUG 3**

Vertikale Ausführung mit einreihiger Pinanordnung (- + - +)

LED: D3 (entspricht der LED S3)

Material: PA6.6 schwarz / UL94: V-0

#### Option:

- Farbkombinationen nach Wahl
- Einbau anderer LED Typen gleicher Bauform auf Anfrage möglich

Löttemperatur: 260° C, max. 5 Sekunden  
LED- und Materialdaten siehe Info-Seite

### For all types page 19

Multi array **DUG 3**

For vertical mounting with LED pins in line (- + - +)

LED: D3 (equivalent LED S3)

Material: PA6.6 black / UL94: V-0

#### Option:

- Available in various colour combinations
- Mounting of other LED types with same size on request

Solder temperature: 260° C, max. 5 sec.  
LED and material data see info page



## LED Zeilen-Systeme mit 3 mm LEDs

Universalhalterungen Serie **DUG 3** zur Lösung unterschiedlichster Anwenderprobleme. Serienmäßig stehen 5 Höhen zur Auswahl. Jedes Einzelelement ist mit einer Polaritätsmarkierung versehen. Durch den verwendeten Gehäusewerkstoff lassen sich bei allen Mehrfachhaltern die kompletten Streifen zu kleinen Einheiten vereinzeln.

## LED Array Systems with 3 mm LEDs

The universal mounts of the type **DUG 3** cater to a variety of different needs and requirements. Available in five casing dimensions. Polarity marking on each individual element. The design of the housing and the used material enable these arrays to be easily separated into smaller units.

### Gültig für alle Typen Seite 20

Mehrfachhalter **DUG 3**

**Vertikale Ausföhrung mit einreihiger Pinanordnung (- + - +)**

**LED:** D3 (entspricht der LED S3)

**Material:** PA6.6 schwarz / UL94: V-0

**Option:**

- Farbkombinationen nach Wahl
- Einbau anderer LED Typen gleicher Bauform auf Anfrage möglich

**Löttemperatur:** 260° C, max. 5 Sekunden  
LED- und Materialdaten siehe Info-Seite

### For all types page 20

Multi array **DUG 3**

**For vertical mounting with LED pins in line (- + - +)**

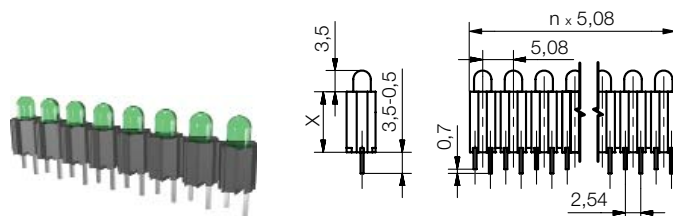
**LED:** D3 (equivalent LED S3)

**Material:** PA6.6 black / UL94: V-0

**Option:**

- Available in various colour combinations
- Mounting of other LED types with same size on request

**Solder temperature:** 260° C, max. 5 sec.  
LED and material data see info page



Typ Type	Stellen n Digits n	Maß X Measure X	Maß Y Measure Y	LED Spannung LED voltage
rot red	4	12,0 mm	-	DUGS 3411050
gelb yellow	4	12,0 mm	-	DUGS 3411051
grün green	4	12,0 mm	-	DUGS 3411052

Typ Type	Stellen n Digits n	Maß X Measure X	Maß Y Measure Y	LED Spannung LED voltage
rot red	8	12,0 mm	-	DUGS 3811050
gelb yellow	8	12,0 mm	-	DUGS 3811051
grün green	8	12,0 mm	-	DUGS 3811052

Typ Type	Stellen n Digits n	Maß X Measure X	Maß Y Measure Y	LED Spannung LED voltage
rot red	10	12,0 mm	-	DUGS 3011050
gelb yellow	10	12,0 mm	-	DUGS 3011051
grün green	10	12,0 mm	-	DUGS 3011052

Typ Type	Stellen n Digits n	Maß X Measure X	Maß Y Measure Y	LED Spannung LED voltage
rot red	4	15,0 mm	-	DUGS 3414050
gelb yellow	4	15,0 mm	-	DUGS 3414051
grün green	4	15,0 mm	-	DUGS 3414052

Typ Type	Stellen n Digits n	Maß X Measure X	Maß Y Measure Y	LED Spannung LED voltage
rot red	8	15,0 mm	-	DUGS 3814050
gelb yellow	8	15,0 mm	-	DUGS 3814051
grün green	8	15,0 mm	-	DUGS 3814052

Typ Type	Stellen n Digits n	Maß X Measure X	Maß Y Measure Y	LED Spannung LED voltage
rot red	10	15,0 mm	-	DUGS 3014050
gelb yellow	10	15,0 mm	-	DUGS 3014051
grün green	10	15,0 mm	-	DUGS 3014052

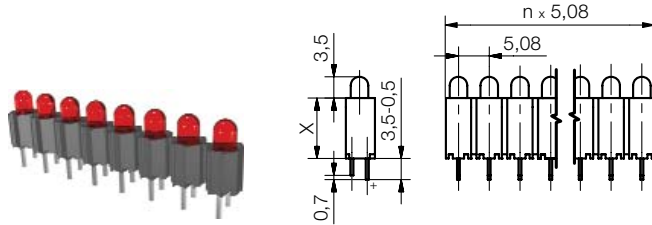
Zeichnungen im Maßstab 1 : 1,25  
Drawing scale 1 : 1.25

## LED Zeilen-Systeme mit 3 mm LEDs

Universalhalterungen Serie **DUG 3** zur Lösung unterschiedlichster Anwenderprobleme. Serienmäßig stehen 5 Höhen zur Auswahl. Jedes Einzelelement ist mit einer Polaritätsmarkierung versehen. Durch den verwendeten Gehäusewerkstoff lassen sich bei allen Mehrfachhaltern die kompletten Streifen zu kleinen Einheiten vereinzeln.

## LED Array Systems with 3 mm LEDs

The universal mounts of the type **DUG 3** cater to a variety of different needs and requirements. Available in five casing dimensions. Polarity marking on each individual element. The design of the housing and the used material enable these arrays to be easily separated into smaller units.



Typ Type	Stellen n Digits n	Maß X Measure X	Maß Y Measure Y	LED Spannung LED voltage
rot red	4	5,6 mm	-	DUGS 3404680
gelb yellow	4	5,6 mm	-	DUGS 3404681
grün green	4	5,6 mm	-	DUGS 3404682

Typ Type	Stellen n Digits n	Maß X Measure X	Maß Y Measure Y	LED Spannung LED voltage
rot red	8	5,6 mm	-	DUGS 3804680
gelb yellow	8	5,6 mm	-	DUGS 3804681
grün green	8	5,6 mm	-	DUGS 3804682

Typ Type	Stellen n Digits n	Maß X Measure X	Maß Y Measure Y	LED Spannung LED voltage
rot red	10	5,6 mm	-	DUGS 3004680
gelb yellow	10	5,6 mm	-	DUGS 3004681
grün green	10	5,6 mm	-	DUGS 3004682

Typ Type	Stellen n Digits n	Maß X Measure X	Maß Y Measure Y	LED Spannung LED voltage
rot red	4	8,0 mm	-	DUGS 3470780
gelb yellow	4	8,0 mm	-	DUGS 3470781
grün green	4	8,0 mm	-	DUGS 3470782

Typ Type	Stellen n Digits n	Maß X Measure X	Maß Y Measure Y	LED Spannung LED voltage
rot red	8	8,0 mm	-	DUGS 3807080
gelb yellow	8	8,0 mm	-	DUGS 3807081
grün green	8	8,0 mm	-	DUGS 3807082

Typ Type	Stellen n Digits n	Maß X Measure X	Maß Y Measure Y	LED Spannung LED voltage
rot red	10	8,0 mm	-	DUGS 3007080
gelb yellow	10	8,0 mm	-	DUGS 3007081
grün green	10	8,0 mm	-	DUGS 3007082

Typ Type	Stellen n Digits n	Maß X Measure X	Maß Y Measure Y	LED Spannung LED voltage
rot red	4	10,0 mm	-	DUGS 3409080
gelb yellow	4	10,0 mm	-	DUGS 3409081
grün green	4	10,0 mm	-	DUGS 3409082

Typ Type	Stellen n Digits n	Maß X Measure X	Maß Y Measure Y	LED Spannung LED voltage
rot red	8	10,0 mm	-	DUGS 3809080
gelb yellow	8	10,0 mm	-	DUGS 3809081
grün green	8	10,0 mm	-	DUGS 3809082

Typ Type	Stellen n Digits n	Maß X Measure X	Maß Y Measure Y	LED Spannung LED voltage
rot red	10	10,0 mm	-	DUGS 3009080
gelb yellow	10	10,0 mm	-	DUGS 3009081
grün green	10	10,0 mm	-	DUGS 3009082

Zeichnungen im Maßstab 1 : 1,25  
Drawing scale 1 : 1.25



### Gültig für alle Typen Seite 21

Mehrfachhalter **DUG 3**

Vertikale Ausführung mit zweireihiger Pinanordnung (± ±)

LED: D3 (entspricht der LED S3)

Material: PA6.6 schwarz / UL94: V-0

#### Option:

- Farbkombinationen nach Wahl
- Einbau anderer LED Typen gleicher Bauform auf Anfrage möglich

Löttemperatur: 260° C, max. 5 Sekunden  
LED- und Materialdaten siehe Info-Seite

### For all types page 21

Multi array **DUG 3**

For vertical mounting with LED pins dual in line (± ±)

LED: D3 (equivalent LED S3)

Material: PA6.6 black / UL94: V-0

#### Option:

- Available in various colour combinations
- Mounting of other LED types with same size on request

Solder temperature: 260° C, max. 5 sec.  
LED and material data see info page



## LED Zeilen-Systeme mit 3 mm LEDs

Universalhalterungen Serie **DUG 3** zur Lösung unterschiedlichster Anwenderprobleme. Serienmäßig stehen 5 Höhen zur Auswahl. Jedes Einzelelement ist mit einer Polaritätsmarkierung versehen. Durch den verwendeten Gehäusewerkstoff lassen sich bei allen Mehrfachhaltern die kompletten Streifen zu kleinen Einheiten vereinzeln.

## LED Array Systems with 3 mm LEDs

The universal mounts of the type **DUG 3** cater to a variety of different needs and requirements. Available in five casing dimensions. Polarity marking on each individual element. The design of the housing and the used material enable these arrays to be easily separated into smaller units.

### Gültig für alle Typen Seite 22

Mehrfachhalter **DUG 3**

#### Vertikale Ausföhrung mit zweireihiger Pinanordnung ( $\pm \pm$ )

**LED:** D3 (entspricht der LED S3)

**Material:** PA6.6 schwarz / UL94: V-0

#### Option:

- Farbkombinationen nach Wahl
- Einbau anderer LED Typen gleicher Bauform auf Anfrage möglich

**Löttemperatur:** 260° C, max. 5 Sekunden  
LED- und Materialdaten siehe Info-Seite

### For all types page 22

Multi array **DUG 3**

#### For vertical mounting with LED pins dual in line ( $\pm \pm$ )

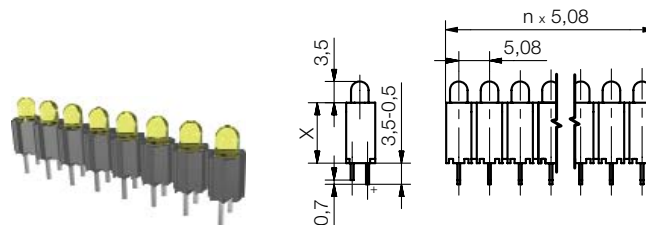
**LED:** D3 (equivalent LED S3)

**Material:** PA6.6 black / UL94: V-0

#### Option:

- Available in various colour combinations
- Mounting of other LED types with same size on request

**Solder temperature:** 260° C, max. 5 sec.  
LED and material data see info page



Typ Type	Stellen n Digits n	Maß X Measure X	Maß Y Measure Y	LED Spannung LED voltage
rot red	4	12,0 mm	-	DUGS 3411080
gelb yellow	4	12,0 mm	-	DUGS 3411081
grün green	4	12,0 mm	-	DUGS 3411082

Typ Type	Stellen n Digits n	Maß X Measure X	Maß Y Measure Y	LED Spannung LED voltage
rot red	8	12,0 mm	-	DUGS 3811080
gelb yellow	8	12,0 mm	-	DUGS 3811081
grün green	8	12,0 mm	-	DUGS 3811082

Typ Type	Stellen n Digits n	Maß X Measure X	Maß Y Measure Y	LED Spannung LED voltage
rot red	10	12,0 mm	-	DUGS 3011080
gelb yellow	10	12,0 mm	-	DUGS 3011081
grün green	10	12,0 mm	-	DUGS 3011082

Typ Type	Stellen n Digits n	Maß X Measure X	Maß Y Measure Y	LED Spannung LED voltage
rot red	4	15,0 mm	-	DUGS 3414080
gelb yellow	4	15,0 mm	-	DUGS 3414081
grün green	4	15,0 mm	-	DUGS 3414082

Typ Type	Stellen n Digits n	Maß X Measure X	Maß Y Measure Y	LED Spannung LED voltage
rot red	8	15,0 mm	-	DUGS 3814080
gelb yellow	8	15,0 mm	-	DUGS 3814081
grün green	8	15,0 mm	-	DUGS 3814082

Typ Type	Stellen n Digits n	Maß X Measure X	Maß Y Measure Y	LED Spannung LED voltage
rot red	10	15,0 mm	-	DUGS 3014080
gelb yellow	10	15,0 mm	-	DUGS 3014081
grün green	10	15,0 mm	-	DUGS 3014082

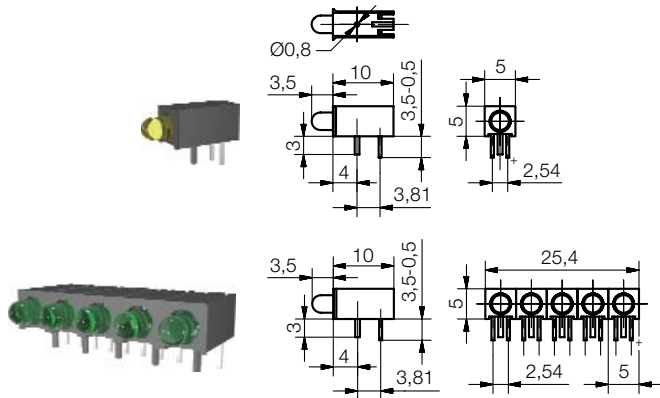
Zeichnungen im Maßstab 1 : 1,25  
Drawing scale 1 : 1.25

## LED Zeilen mit 3 mm LEDs und Fixierstiften

Serien **DUH 31** und **DUH 32**, serienmäßige 5-fach Elemente mit Fixierstift im Rastermaß zu den Anschlusspins. Dadurch zusätzlicher mechanischer Halt des Bauteils in der Platine. Beim Wellenlöten führt dies zum Abschmelzen des überstehenden Kunststoffes und damit zur dauerhaften Entlastung der Lötanschlüsse bei mechanischer Beanspruchung. Soll-Bruchstellen zwischen den Elementen lassen eine nachträgliche Vereinzelung zu.

## LED Arrays with 3 mm LEDs and Mounting Studs

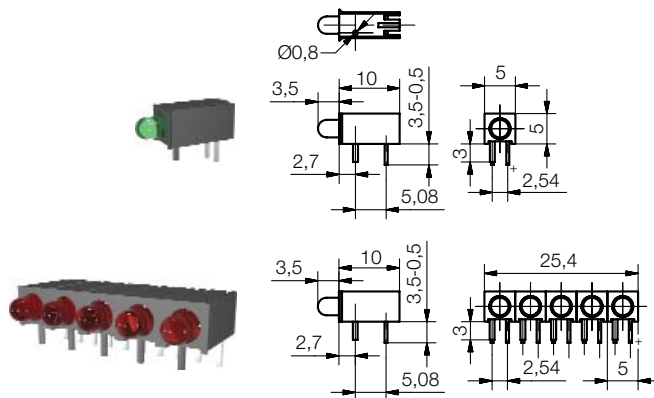
The series **DUH 31** and **DUH 32** feature an additional mounting stud for added mechanical support on the board. The length of the mounting stud is such, as to permit the flash-off of excessive casing material to provide permanent protection for the solder connections against mechanical strain on boards of 1.5 mm thickness. The five-LED arrays feature pre-fabricated break off notches for easy separation into single elements.



		LED Spannung LED Voltage	
Typ Type	Stellen Digits		
rot red	1	DUHD 31120	
gelb yellow	1	DUHD 31121	
grün green	1	DUHD 31122	

### Fixierstift mittig mounting stud in centre

		LED Spannung LED Voltage	
Typ Type	Stellen Digits		
rot red	5	DUHD 31520	
gelb yellow	5	DUHD 31521	
grün green	5	DUHD 31522	



### Fixierstift seitlich mounting stud lateral

		LED Spannung LED Voltage	
Typ Type	Stellen Digits		
rot red	1	DUHD 32120	
gelb yellow	1	DUHD 32121	
grün green	1	DUHD 32122	

		LED Spannung LED Voltage	
Typ Type	Stellen Digits		
rot red	5	DUHD 32520	
gelb yellow	5	DUHD 32521	
grün green	5	DUHD 32522	

Zeichnungen im Maßstab 1 : 1,25  
Drawing scale 1 : 1.25

#### Gültig für alle Typen Seite 23

Mehrfachhalter **DUH 31 / DUH 32**

**LED:** D3

**Material:** PC schwarz / UL94: V-2

#### Option:

- Farbkombinationen nach Wahl
- Einbau anderer LED Typen gleicher Bauform auf Anfrage möglich

**Löttemperatur:** 260° C, max. 5 Sekunden  
LED- und Materialdaten siehe Info-Seite

#### For all types page 23

Multi array **DUH 31 / DUH 32**

**LED:** D3

**Material:** PC black / UL94: V-2

#### Option:

- Available in various colour combinations
- Mounting of other LED types with same size on request

**Solder temperature:** 260° C, max. 5 sec.  
LED and material data see info page



## ESD Line mit 2,5 + 3 mm LEDs Leiterplattenanzeigen

Optimale ESD-Festigkeit durch aufgeschweißte Schutzkappen zeichnet diese Serie aus (min. 15kV). Basistyp für Einzel LED Baustein **DBK 1** ist die Serie DVC. Doppel LED Baustein **DBK 2** entspricht dem Grundgehäuse der Serie DVD. 3-fach LED Baustein **DBK 3 / DBMK 3** entspricht den Grundgehäusen der Serien DBD 3 / DBM 3.

## ESD Line with 2.5 + 3 mm LEDs PC-Board Indicators

ESD stability by protecting caps (min. 15kV). Based type for single LED PC-board indicator **DBK 1** is the series DVC. Dual LED PC-board indicator **DBK 2** identical with housing of type DVD. Based types for triple LED PC-board indicators **DBK 3 / DBMK 3** are the series DBD 3 / DBM 3.

### Gültig für alle Typen Seite 24

**LED:** D3 / S2 bei DBMK 3

#### Material:

Gehäuse: PC grau / UL94: V-2  
Kappe: PC klar / UL94: V-2

#### Option:

- Farbkombinationen nach Wahl
- Einbau anderer LED Typen gleicher Bauform auf Anfrage möglich
- Bausteine von 2- bis 4-fach möglich
- Bei der Serie DBK 2 Bestückung mit nur einer LED möglich
- LED oben = DVK 1 (siehe DVE 1, Seite 11)
- LED unten = DVK 2 (siehe DVE 2, Seite 11)

**Löttemperatur:** 260° C, max. 5 Sekunden  
LED- und Materialdaten siehe Info-Seite

### For all types page 24

**LED:** D3 / S2 at DBMK 3

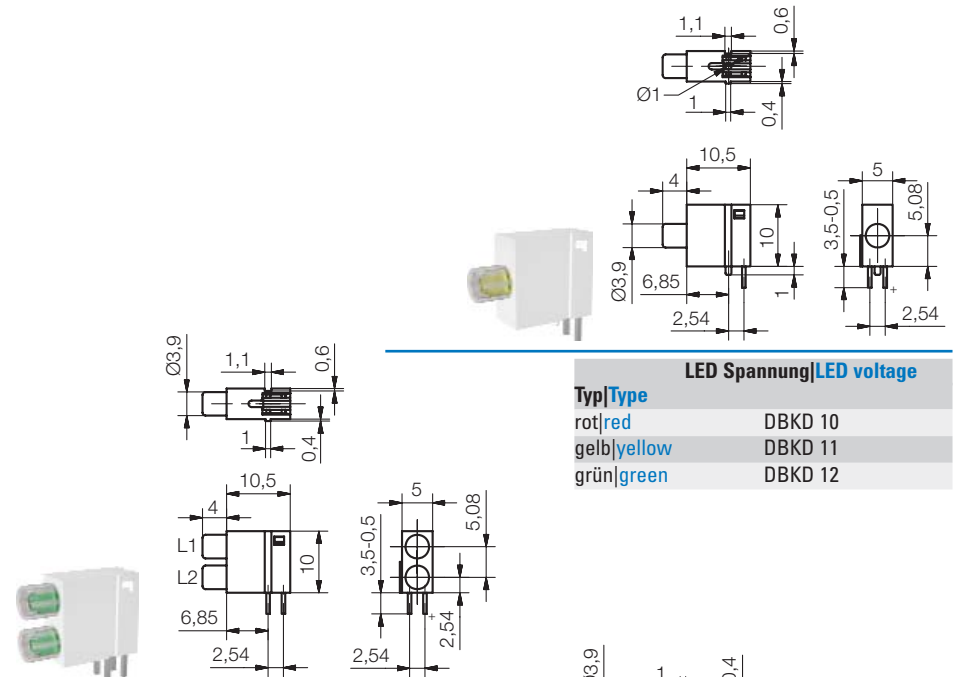
#### Material:

Housing: PC grey / UL94: V-2  
Cap: PC clear / UL94: V-2

#### Option:

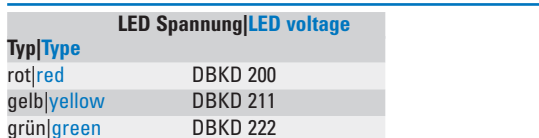
- Available in various colour combinations
- Mounting of other LED types with same size on request
- LED PC-board indicator available in two-till four-fold
- As series DBK 2 a single LED mounting is possible
- LED top = DVK 1 (see DVE 1, page 11)
- LED bottom = DVK21 (see DVE 2, page 11)

**Solder temperature:** 260° C, max. 5 sec.  
LED and material data see info page



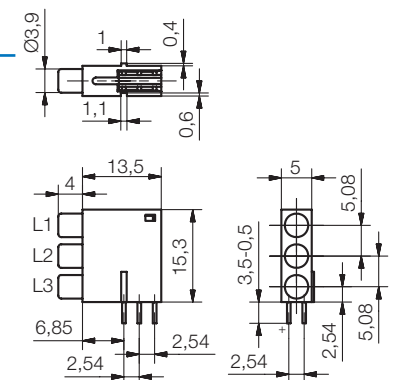
#### LED Spannung|LED voltage

Typ Type	LED Spannung LED voltage
rot red	DBKD 10
gelb yellow	DBKD 11
grün green	DBKD 12



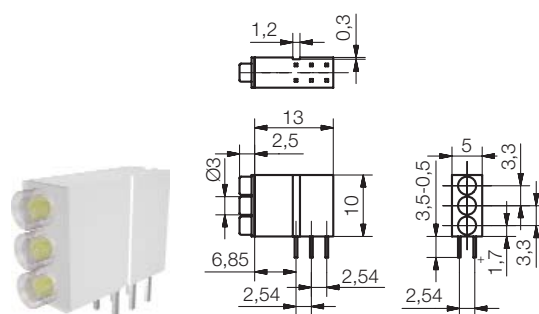
#### LED Spannung|LED voltage

Typ Type	LED Spannung LED voltage
rot red	DBKD 200
gelb yellow	DBKD 211
grün green	DBKD 222



#### LED Spannung|LED voltage

Typ Type	LED Spannung LED voltage
rot red	DBKD 3000
gelb yellow	DBKD 3111
grün green	DBKD 3222



#### LED Spannung|LED voltage

Typ Type	LED Spannung LED voltage
rot red	DBMK 3000
gelb yellow	DBMK 3111
grün green	DBMK 3222

Zeichnungen im Maßstab 1 : 1,25  
Drawing scale 1 : 1.25

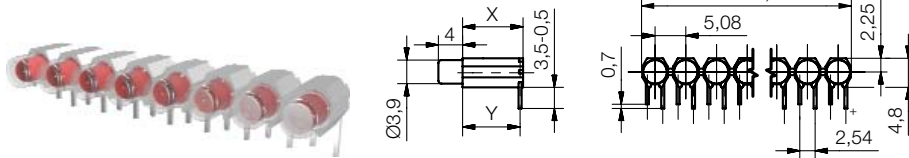


## ESD LED Zeilen-Systeme mit 3 mm LEDs

LED Reihe in ESD geschützter Ausführung (min. 15kV). Diese Ausführungen eignen sich speziell auch für den frontplattenbündigen Einbau von Mehrfachleuchtelementen. Durch die hinter den klar-transparenten Kappen montierten LEDs ergibt sich zusätzlich ein verbesserter Ein-/Aus Kontrast.

## ESD LED Array Systems with 3 mm LEDs

ESD protected LED arrays (min. 15kV). These versions are suitable for flush mounting of multiple LED elements in the front panel. The clear transparent caps additionally improve the on/off contrast of the LEDs.



Typ Type	Stellen n Digits n	Maß X Measure X	Maß Y Measure Y	LED Spannung LED voltage	
rot red	4	5,6 mm	5,1 mm		DUKD 35420
gelb yellow	4	5,6 mm	5,1 mm		DUKD 35421
grün green	4	5,6 mm	5,1 mm		DUKD 35422

Typ Type	Stellen n Digits n	Maß X Measure X	Maß Y Measure Y	LED Spannung LED voltage	
rot red	8	5,6 mm	5,1 mm		DUKD 35820
gelb yellow	8	5,6 mm	5,1 mm		DUKD 35821
grün green	8	5,6 mm	5,1 mm		DUKD 35822

Typ Type	Stellen n Digits n	Maß X Measure X	Maß Y Measure Y	LED Spannung LED voltage	
rot red	4	8,0 mm	7,5 mm		DUKD 36420
gelb yellow	4	8,0 mm	7,5 mm		DUKD 36421
grün green	4	8,0 mm	7,5 mm		DUKD 36422

Typ Type	Stellen n Digits n	Maß X Measure X	Maß Y Measure Y	LED Spannung LED voltage	
rot red	8	8,0 mm	7,5 mm		DUKD 36820
gelb yellow	8	8,0 mm	7,5 mm		DUKD 36821
grün green	8	8,0 mm	7,5 mm		DUKD 36822

Typ Type	Stellen n Digits n	Maß X Measure X	Maß Y Measure Y	LED Spannung LED voltage	
rot red	4	10,0 mm	9,5 mm		DUKD 37420
gelb yellow	4	10,0 mm	9,5 mm		DUKD 37421
grün green	4	10,0 mm	9,5 mm		DUKD 37422

Typ Type	Stellen n Digits n	Maß X Measure X	Maß Y Measure Y	LED Spannung LED voltage	
rot red	8	10,0 mm	9,5 mm		DUKD 37820
gelb yellow	8	10,0 mm	9,5 mm		DUKD 37821
grün green	8	10,0 mm	9,5 mm		DUKD 37822

Zeichnungen im Maßstab 1 : 1,25  
Drawing scale 1 : 1.25

### Gültig für alle Typen Seite 25

Mehrfachhalter **DUK 35 / DUK 36 / DUK 37**

Horizontale Ausführung mit abgewinkelten LED-Pins. Die Gehäuseabmessungen entsprechen den Serien DUH 35-37.

**LED:** D3

#### Material:

Gehäuse: PC grau / UL94: V-2  
Kappe: PC klar / UL94: V-2

Der Gehäusewerkstoff ist nicht identisch mit dem der Serien DUH 35-37. Deshalb ist das Trennen der Streifen in kleinere Einheiten durch den Anwender nur beschränkt möglich.

#### Option:

- Farbkombinationen nach Wahl
- Einbau anderer LED Typen gleicher Bauform auf Anfrage möglich

**Löttemperatur:** 260° C, max. 5 Sekunden  
LED- und Materialdaten siehe Info-Seite

### For all types page 25

Multi array **DUK 35 / DUK 36 / DUK 37**

For horizontal mounting with right-angled LED pins. Dimensions of the basic housing are equivalent to series DUH 35-37.

**LED:** D3

#### Material:

Housing: PC grey / UL94: V-2  
Cap: PC clear / UL94: V-2

Consider that the housing material is different from the series DUH 35-37. Separating arrays into smaller units is not always possible.

#### Option:

- Available in various colour combinations
- Mounting of other LED types with same size on request

**Solder temperature:** 260° C, max. 5 sec.  
LED and material data see info page



## ESD LED Zeilen-Systeme mit 3 mm LEDs

LED Reihe in ESD geschützter Ausführung (min. 15kV). Diese Ausführungen eignen sich speziell auch für den frontplattenbündigen Einbau von Mehrfachleuchtelementen. Durch die hinter den klar-transparenten Kappen montierten LEDs ergibt sich zusätzlich ein verbesserter Ein-/Aus Kontrast.

## ESD LED Array Systems with 3 mm LEDs

ESD protected LED arrays (min. 15kV). These versions are suitable for flush mounting of multiple LED elements in the front panel. The clear transparent caps additionally improve the on-/off contrast of the LEDs.

### Gültig für alle Typen Seite 26

Mehrfachhalter **DUK 35 / DUK 36 / DUK 37**

**Vertikale Ausführung mit einreihiger Pinanordnung (- + - +).** Die Gehäuseabmessungen entsprechen den Serien DUG 35+37.

LED: D3

#### Material:

Gehäuse: PC grau / UL94: V-2  
Kappe: PC klar / UL94: V-2

Der Gehäusewerkstoff ist nicht identisch mit dem der Serien DUG 35-37. Deshalb ist das Trennen der Streifen in kleinere Einheiten durch den Anwender nur beschränkt möglich.

#### Option:

- Farbkombinationen nach Wahl
- Einbau anderer LED Typen gleicher Bauform auf Anfrage möglich

**Löttemperatur:** 260° C, max. 5 Sekunden  
LED- und Materialdaten siehe Info-Seite

### For all types page 26

Multi array **DUK 35 / DUK 36 / DUK 37**

**For vertical mounting with LED pins in line (- + - +).** Dimensions of the basic housing are equivalent to series DUG 35+37.

LED: D3

#### Material:

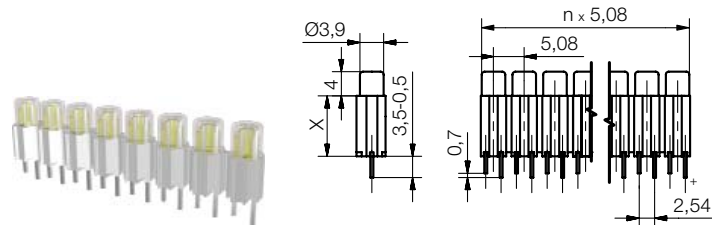
Housing: PC grey / UL94: V-2  
Cap: PC clear / UL94: V-2

Consider that the housing material is different from the series DUG 35-37. Separating arrays into smaller units is not always possible.

#### Option:

- Available in various colour combinations
- Mounting of other LED types with same size on request

**Solder temperature:** 260° C, max. 5 sec.  
LED and material data see info page



Typ Type	Stellen n Digits n	Maß X Measure X	Maß Y Measure Y	LED Spannung LED voltage	DUKD
rot red	4	5,6 mm	-	-	DUKD 35450
gelb yellow	4	5,6 mm	-	-	DUKD 35451
grün green	4	5,6 mm	-	-	DUKD 35452

Typ Type	Stellen n Digits n	Maß X Measure X	Maß Y Measure Y	LED Spannung LED voltage	DUKD
rot red	8	5,6 mm	-	-	DUKD 35850
gelb yellow	8	5,6 mm	-	-	DUKD 35851
grün green	8	5,6 mm	-	-	DUKD 35852

Typ Type	Stellen n Digits n	Maß X Measure X	Maß Y Measure Y	LED Spannung LED voltage	DUKD
rot red	4	8,0 mm	-	-	DUKD 36450
gelb yellow	4	8,0 mm	-	-	DUKD 36451
grün green	4	8,0 mm	-	-	DUKD 36452

Typ Type	Stellen n Digits n	Maß X Measure X	Maß Y Measure Y	LED Spannung LED voltage	DUKD
rot red	8	8,0 mm	-	-	DUKD 36850
gelb yellow	8	8,0 mm	-	-	DUKD 36851
grün green	8	8,0 mm	-	-	DUKD 36852

Typ Type	Stellen n Digits n	Maß X Measure X	Maß Y Measure Y	LED Spannung LED voltage	DUKD
rot red	4	10,0 mm	-	-	DUKD 37450
gelb yellow	4	10,0 mm	-	-	DUKD 37451
grün green	4	10,0 mm	-	-	DUKD 37452

Typ Type	Stellen n Digits n	Maß X Measure X	Maß Y Measure Y	LED Spannung LED voltage	DUKD
rot red	8	10,0 mm	-	-	DUKD 37850
gelb yellow	8	10,0 mm	-	-	DUKD 37851
grün green	8	10,0 mm	-	-	DUKD 37852

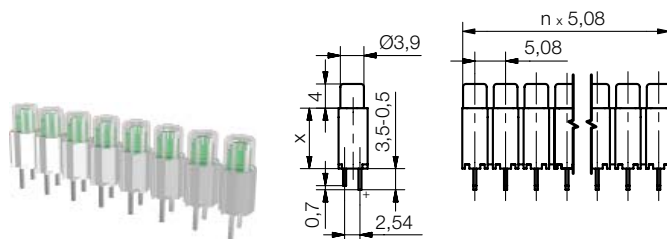
Zeichnungen im Maßstab 1 : 1,25  
Drawing scale 1 : 1.25

## ESD LED Zeilen-Systeme mit 3 mm LEDs

LED Reihe in ESD geschützter Ausführung (min. 15kV). Diese Ausführungen eignen sich speziell auch für den frontplattenbündigen Einbau von Mehrfachleuchtelementen. Durch die hinter den klar-transparenten Kappen montierten LEDs ergibt sich zusätzlich ein verbesserter Ein-/Aus Kontrast.

## ESD LED Array Systems with 3 mm LEDs

ESD protected LED arrays (min. 15kV). These versions are suitable for flush mounting of multiple LED elements in the front panel. The clear transparent caps additionally improve the on/off contrast of the LEDs.



Typ Type	Stellen n Digits n	Maß X Measure X	Maß Y Measure Y	LED Spannung LED voltage	
rot red	4	12,0 mm	-	12,0 mm	DUKD 38480
gelb yellow	4	12,0 mm	-	12,0 mm	DUKD 38481
grün green	4	12,0 mm	-	12,0 mm	DUKD 38482

Typ Type	Stellen n Digits n	Maß X Measure X	Maß Y Measure Y	LED Spannung LED voltage	
rot red	8	12,0 mm	-	12,0 mm	DUKD 38880
gelb yellow	8	12,0 mm	-	12,0 mm	DUKD 38881
grün green	8	12,0 mm	-	12,0 mm	DUKD 38882

Typ Type	Stellen n Digits n	Maß X Measure X	Maß Y Measure Y	LED Spannung LED voltage	
rot red	4	15,0 mm	-	15,0 mm	DUKD 39480
gelb yellow	4	15,0 mm	-	15,0 mm	DUKD 39481
grün green	4	15,0 mm	-	15,0 mm	DUKD 39482

Typ Type	Stellen n Digits n	Maß X Measure X	Maß Y Measure Y	LED Spannung LED voltage	
rot red	8	15,0 mm	-	15,0 mm	DUKD 39880
gelb yellow	8	15,0 mm	-	15,0 mm	DUKD 39881
grün green	8	15,0 mm	-	15,0 mm	DUKD 39882

Zeichnungen im Maßstab 1 : 1,25  
Drawing scale 1 : 1.25

### Gültig für alle Typen Seite 27

Mehrfachhalter **DUK 38 / DUK 39**

**Vertikale Ausführung mit zweireihiger Pinanordnung ( ± ± ).** Die Gehäuseabmessungen entsprechen den Serien DUG 38+39.

**LED:** D3

**Material:**

Gehäuse: PC grau / UL94: V-2  
Kappe: PC klar / UL94: V-2

Der Gehäusewerkstoff ist nicht identisch mit dem der Serien DUG 38+39. Deshalb ist das Trennen der Streifen in kleinere Einheiten durch den Anwender nur beschränkt möglich.

**Option:**

- Farbkombinationen nach Wahl
- Einbau anderer LED Typen gleicher Bauform auf Anfrage möglich

**Löttemperatur:** 260° C, max. 5 Sekunden  
LED- und Materialdaten siehe Info-Seite

### For all types page 27

Multi array **DUK 38 / DUK 39**

**For vertical mounting with LED pins dual in line ( ± ± ).** Dimensions of the basic housing are equivalent to series DUG 38+39.

**LED:** D3

**Material:**

Housing: PC grey / UL94: V-2  
Cap: PC clear / UL94: V-2

Consider that the housing material is different from the series DUG 38+39. Separating arrays into smaller units is not always possible.

**Option:**

- Available in various colour combinations
- Mounting of other LED types with same size on request

**Solder temperature:** 260° C, max. 5 sec.  
LED and material data see info page



## LED Zeilen mit 3 mm LEDs im Raster 3,81 + 5,08 mm

LED Block **ZSD** mit vier LEDs im Raster 3,81 mm. Die Pinöffnungen der Kathodenseite sind so vergrößert, dass sich auch LEDs mit einem angebrachten Vorwiderstand der Bauform 0204 einsetzen lassen. LED Block **ZSE** mit acht LEDs im Raster 3,81 mm.

## LED Arrays with 3 mm LEDs in Pitch 3.81 + 5.08 mm

LED array **ZSD** with four LEDs with a distance of 3.81 mm. On the cathode side, the pin openings are enlarged so that LEDs with integrated resistors of type 0204 may also be inserted. LED array **ZSE** with eight LEDs with a distance of 3.81 mm.

### Gültig für alle Typen Seite 28

LED Block **ZSD / ZSE**

**LED:** D3

**Material:**

Gehäuse: PC schwarz / UL94: V-2

**Option:**

- Farbkombinationen nach Wahl
- Einbau anderer LED Typen gleicher Bauform auf Anfrage möglich

**Löttemperatur:** 260° C, max. 5 Sekunden  
LED- und Materialdaten siehe Info-Seite

### For all types page 28

LED array **ZSD / ZSE**

**LED:** D3

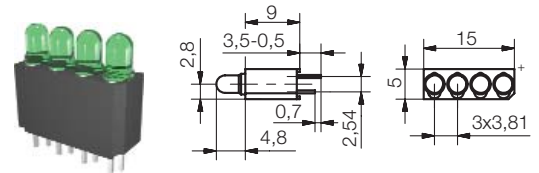
**Material:**

Housing: PC black / UL94: V-2

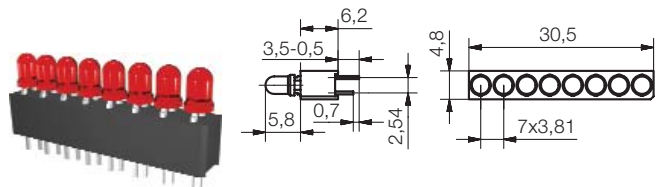
**Option:**

- Available in various colour combinations
- Mounting of other LED types with same size on request

**Solder temperature:** 260° C, max. 5 sec.  
LED and material data see info page



Typ Type	LED Spannung LED voltage
rot red	ZSD 040
gelb yellow	ZSD 041
grün green	ZSD 042



Typ Type	LED Spannung LED voltage
rot red	ZSE 080
gelb yellow	ZSE 081
grün green	ZSE 082

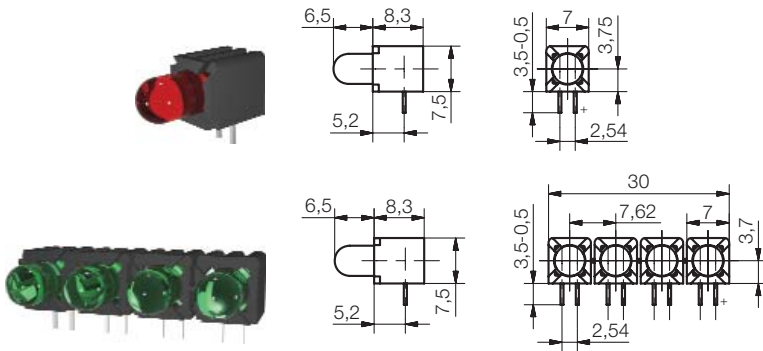
Zeichnungen im Maßstab 1 : 1,25  
Drawing scale 1 : 1.25

## LED Bausteine und Reihen mit 5 mm LEDs

Ein- und Mehrfach LED Baustein-System mit 5 mm LEDs. Anwenderbezogen basiert das System auf einem einheitlichen Grundlayout mit zusätzlichen Applikationen, wie integrierte 3-polige LEDs, zusätzlichen Fixierstift und/oder Frontring.

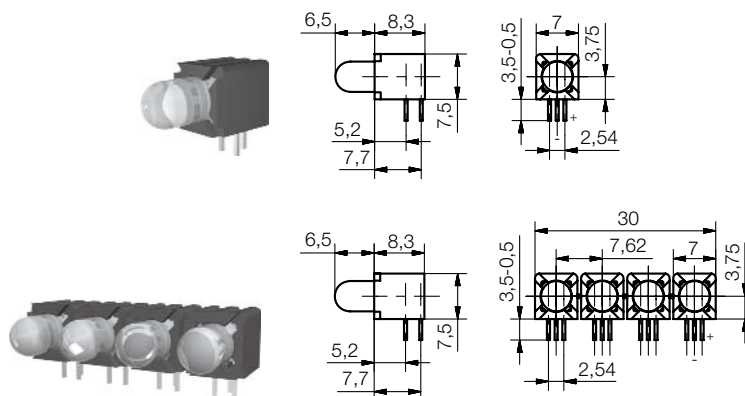
## LED CB Indicator and Array Systems with 5 mm LEDs

Single and multi LED array system with 5 mm LEDs. For custom-made solutions, the system draws on a standardised basic system allowing additional applications, such as integrated 3-pole LEDs, additional mounting studs and/or a front ring.



Typ Type	LED Spannung LED Voltage	Stellen Digits
rot red	DWND 50120	1
gelb yellow	DWND 50121	1
grün green	DWND 50122	1

Typ Type	LED Spannung LED Voltage	Stellen Digits
rot red	DWND 50420	4
gelb yellow	DWND 50421	4
grün green	DWND 50422	4



Typ Type	LED Spannung LED Voltage	Stellen Digits
rot-gelb red-yellow	DWNE 50121	1
rot-grün red-green	DWNE 50122	1
gelb-grün yellow-green	DWNE 50123	1

Typ Type	LED Spannung LED Voltage	Stellen Digits
rot-gelb red-yellow	DWNE 50421	4
rot-grün red-green	DWNE 50422	4
gelb-grün yellow-green	DWNE 50423	4

Zeichnungen im Maßstab 1 : 1,25  
Drawing scale 1 : 1.25



### Gültig für alle Typen Seite 29

LED Baustein DWN

LED: D5 (DWND)  
LED: E5 (DWNE)

#### Material:

Gehäuse: PA6.6 schwarz / UL94: V-0

#### Option:

- Farbkombinationen nach Wahl
- Einbau anderer LED Typen gleicher Bauform auf Anfrage möglich

**Löttemperatur:** 260° C, max. 5 Sekunden  
LED- und Materialdaten siehe Info-Seite

### For all types page 29

LED indicator DWN

LED: D5 (DWND)  
LED: E5 (DWNE)

#### Material:

Housing: PA6.6 black / UL94: V-0

#### Option:

- Available in various colour combinations
- Mounting of other LED types with same size on request

**Solder temperature:** 260° C, max. 5 sec.  
LED and material data see info page



## LED Bausteine und Reihen mit 5 mm LEDs

Ein- und Mehrfach LED Baustein-System mit 5 mm LEDs. Anwenderbezogen basiert das System auf einem einheitlichen Grundlayout mit zusätzlichen Applikationen, wie integrierte 3-polige LEDs, zusätzlichen Fixierstift und/oder Frontring.

## LED CB Indicator and Array Systems with 5 mm LEDs

Single and multi LED array system with 5 mm LEDs. For custom-made solutions, the system draws on a standardised basic system allowing additional applications, such as integrated 3-pole LEDs, additional mounting studs and/or a front ring.

### Gültig für alle Typen Seite 30

LED Baustein **DWR / DWZ**

LED: D5

#### Material:

Gehäuse: PA6.6 schwarz / UL94: V-0

#### Option:

- Farbkombinationen nach Wahl
- Einbau anderer LED Typen gleicher Bauform auf Anfrage möglich

**Löttemperatur:** 260° C, max. 5 Sekunden  
LED- und Materialdaten siehe Info-Seite

### For all types page 30

LED indicator **DWR / DWZ**

LED: D5

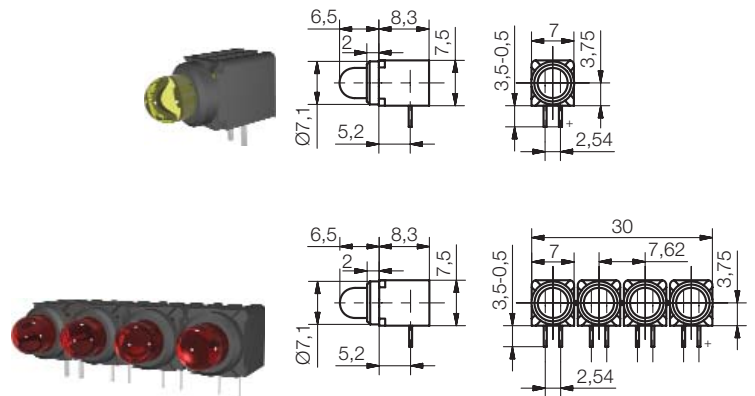
#### Material:

Housing: PA6.6 black / UL94: V-0

#### Option:

- Available in various colour combinations
- Mounting of other LED types with same size on request

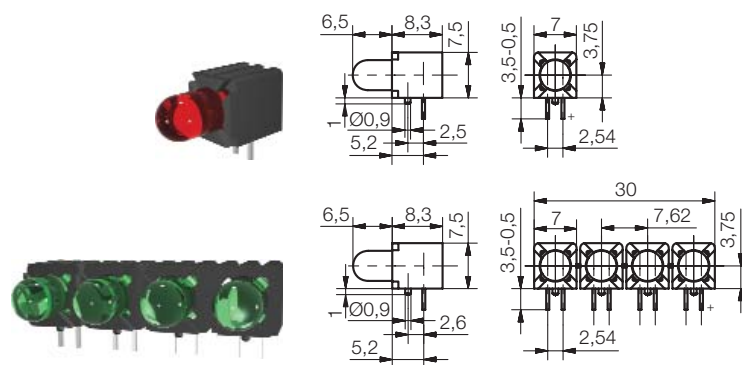
**Solder temperature:** 260° C, max. 5 sec.  
LED and material data see info page



mit Frontring  
with front ring

Typ Type	LED Spannung LED Voltage	
	Stellen Digits	
rot red	1	DWRD 50120
gelb yellow	1	DWRD 50121
grün green	1	DWRD 50122

Typ Type	LED Spannung LED Voltage	
	Stellen Digits	
rot red	4	DWRD 50420
gelb yellow	4	DWRD 50421
grün green	4	DWRD 50422



mit Fixierstift  
with mounting stud

Typ Type	LED Spannung LED Voltage	
	Stellen Digits	
rot red	1	DWZD 50120
gelb yellow	1	DWZD 50121
grün green	1	DWZD 50122

Typ Type	LED Spannung LED Voltage	
	Stellen Digits	
rot red	4	DWZD 50420
gelb yellow	4	DWZD 50421
grün green	4	DWZD 50422

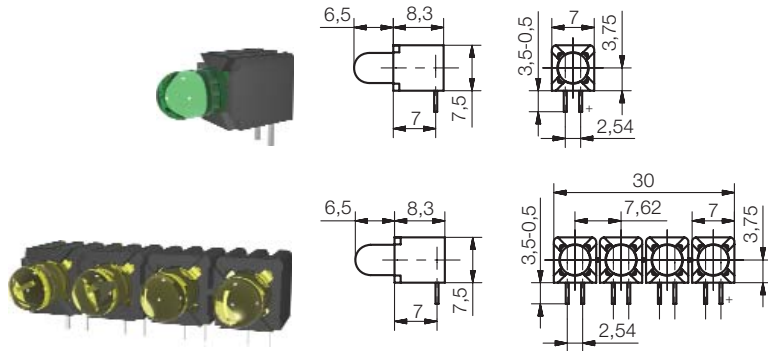
Zeichnungen im Maßstab 1 : 1,25  
Drawing scale 1 : 1.25

## LED Bausteine und Reihen mit 5 mm LEDs

Ein- und Mehrfach LED Baustein-System mit 5 mm LEDs. Anwenderbezogen basiert das System auf einem einheitlichen Grundlayout mit zusätzlichen Applikationen, wie integrierte 3-polige LEDs, zusätzlichen Fixierstift und/oder Frontring.

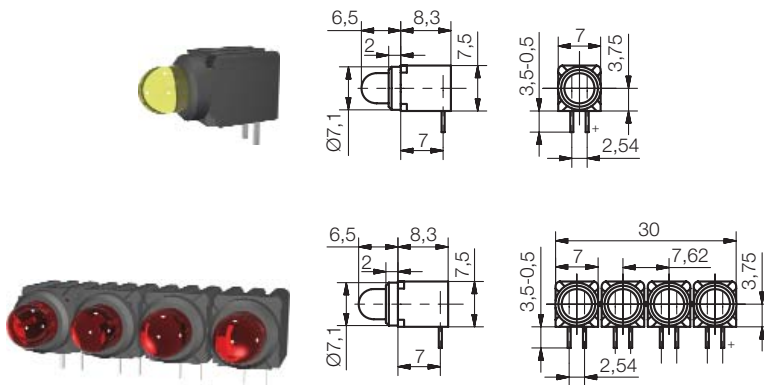
## LED CB Indicator and Array Systems with 5 mm LEDs

Single and multi LED array system with 5 mm LEDs. For custom-made solutions, the system draws on a standardised basic system allowing additional applications, such as integrated 3-pole LEDs, additional mounting studs and/or a front ring.



LED Spannung LED Voltage		
Typ Type	Stellen Digits	
rot red	1	DWND 52120
gelb yellow	1	DWND 52121
grün green	1	DWND 52122

LED Spannung LED Voltage		
Typ Type	Stellen Digits	
rot red	4	DWND 52420
gelb yellow	4	DWND 52421
grün green	4	DWND 52422



LED Spannung LED Voltage		
Typ Type	Stellen Digits	
rot red	1	DWRD 52120
gelb yellow	1	DWRD 52121
grün green	1	DWRD 52122

LED Spannung LED Voltage		
Typ Type	Stellen Digits	
rot red	4	DWRD 52420
gelb yellow	4	DWRD 52421
grün green	4	DWRD 52422

Zeichnungen im Maßstab 1 : 1,25  
Drawing scale 1 : 1.25



### Gültig für alle Typen Seite 31

LED Baustein **DWN / DWR**

**LED:** D5

**Material:**

Gehäuse: PA6.6 schwarz / UL94: V-0

**Option:**

- Farbkombinationen nach Wahl
- Einbau anderer LED Typen gleicher Bauform auf Anfrage möglich

**Löttemperatur:** 260° C, max. 5 Sekunden  
LED- und Materialdaten siehe Info-Seite

### For all types page 31

LED indicator **DWN / DWR**

**LED:** D5

**Material:**

Housing: PA6.6 black / UL94: V-0

**Option:**

- Available in various colour combinations
- Mounting of other LED types with same size on request

**Solder temperature:** 260° C, max. 5 sec.  
LED and material data see info page



## LED Bausteine und Reihen mit 5 mm LEDs

Ein- und Mehrfach LED Baustein-System mit 5 mm LEDs. Anwenderbezogen basiert das System auf einem einheitlichen Grundlayout mit zusätzlichen Applikationen, wie integrierte 3-polige LEDs, zusätzlichen Fixierstift und/oder Frontring.

## LED CB Indicator and Array Systems with 5 mm LEDs

Single and multi LED array system with 5 mm LEDs. For custom-made solutions, the system draws on a standardised basic system allowing additional applications, such as integrated 3-pole LEDs, additional mounting studs and/or a front ring.

### Gültig für alle Typen Seite 32

LED Baustein **DZD / DUH / DTH**

LED: D5  
LED: E5 (DUHE)

**Material:**  
Gehäuse: PA6.6 schwarz / UL94: V-0

**Option:**  
- Einbau von 3-poligen LEDs möglich bei DZD  
- Farbkombinationen nach Wahl  
- Einbau anderer LED Typen gleicher Bauform auf Anfrage möglich

**Löttemperatur:** 260° C, max. 5 Sekunden  
LED- und Materialdaten siehe Info-Seite

### For all types page 32

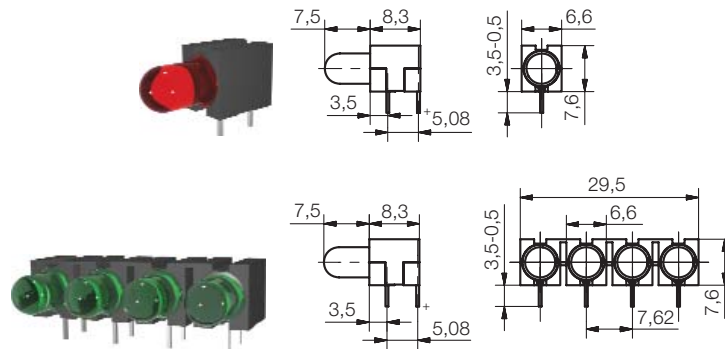
LED indicator **DZD / DUH / DTH**

LED: D5  
LED: E5 (DUHE)

**Material:**  
Housing: PA6.6 black / UL94: V-0

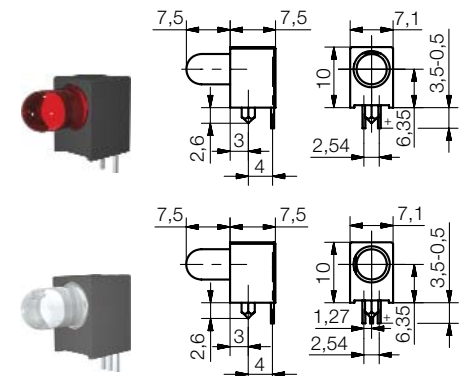
**Option:**  
- Mounting of 3-pole LEDs possible at DZD  
- Available in various colour combinations  
- Mounting of other LED types with same size on request

**Solder temperature:** 260° C, max. 5 sec.  
LED and material data see info page



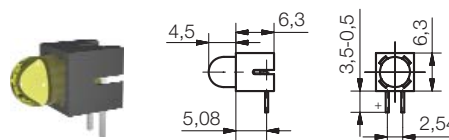
Typ Type	LED Spannung LED Voltage	Stellen Digits
rot red	DZD 50130	1
gelb yellow	DZD 50131	1
grün green	DZD 50132	1

Typ Type	LED Spannung LED Voltage	Stellen Digits
rot red	DZD 50430	4
gelb yellow	DZD 50431	4
grün green	DZD 50432	4



Typ Type	LED Spannung LED voltage
rot red	DUHD 5120
gelb yellow	DUHD 5121
grün green	DUHD 5122

Typ Type	LED Spannung LED voltage
rot-gelb red-yellow	DUHE 5121
rot-grün red-green	DUHE 5122
gelb-grün yellow-green	DUHE 5123



Typ Type	LED Spannung LED voltage
rot red	DTHD 5010
gelb yellow	DTHD 5011
grün green	DTHD 5012

Zeichnungen im Maßstab 1 : 1,25  
Drawing scale 1 : 1.25

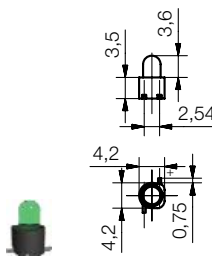


## SMD LED Anzeige mit 3 mm LEDs

LED Anzeige für Leiterplattenmontage automatisch bestückbar durch standardmäßige Lieferung im Blistergurt. Während übliche SMD LEDs oft den Einsatz von manuell zu bestückenden Lichtleitern erfordern, können diese Typen ohne Zusatzaufwand bedrahtete LED Anzeigen ersetzen. Serie **DAS** (Vertikaltyp) für Anwendungen, die üblicherweise unter Verwendung eines Abstandshalters realisiert werden. Auch als LED Abstandshalter für konventionelle Bestückung lieferbar. Serie **DUS** (Horizontaltyp) kleinste Abmessungen und geringstes Gewicht. Es ist bei der Bestückung ein Abstand zwischen LED zu LED von 5 mm vorzusehen.

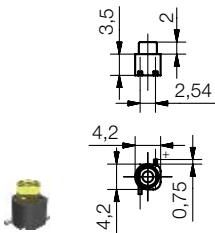
## SMD LED CB Indicator with 3 mm LEDs

LED indicator for PC-board mounting with automatic placement thanks to standard delivery on carrier tape. While standard SMD LEDs often require light pipes that have to be placed manually, these types may well replace wired LED indicators without the need of additional time and effort. Series **DAS** (vertical type) is suitable for applications that usually require a standoff. Also available as LED standoff for conventional placement. Series **DUS** (horizontal type) suitable for smallest dimensions and lowest possible weight. The minimum LED pitch is 5 mm.



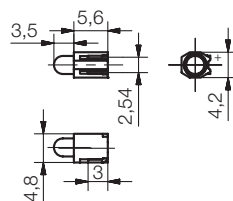
Rollen-Ø330 mm / VPE 1000 Stk.  
Reel-Ø330 mm / PU 1000 pcs.

Typ Type	LED Spannung LED voltage
rot red	DASD 33503
gelb yellow	DASD 33513
grün green	DASD 33523



Typ Type	LED Spannung LED voltage
rot red	DASA 33506
gelb yellow	DASA 33516
grün green	DASA 33526

Rollen-Ø380 mm / VPE 1968 Stk.  
Reel-Ø380 mm / PU 1968 pcs.



Rollen-Ø360 mm / VPE 2000 Stk.  
Reel-Ø360 mm / PU 2000 pcs.

Typ Type	LED Spannung LED voltage
rot red	DUSD 33606
gelb yellow	DUSD 33616
grün green	DUSD 33626

### Gültig für alle Typen Seite 33

**LED:** D3  
**LED:** A3 (DASA)

**Material:**  
Gehäuse: PA6.6 schwarz / UL94: V-0

**Option:**  
- Halterhöhen im Bereich 4-6 mm möglich  
- Einbau anderer LED Typen gleicher Bauform auf Anfrage möglich

**Löttemperatur:** 260° C, max. 5 Sekunden  
Reflow-Löten gemäß CECC 00802  
LED- und Materialdaten siehe Info-Seite

### For all types page 33

**LED:** D3  
**LED:** A3 (DASA)

**Material:**  
Housing: PA6.6 black / UL94: V-0

**Option:**  
- Standoff heights from 4-6 mm possible  
- Mounting of other LED types with same size on request

**Solder temperature:** 260° C, max. 5 sec.  
Reflow soldering according to CECC 00802  
LED and material data see info page



## SMD LED Anzeige mit 3 + 5 mm LEDs

LED Anzeige für Leiterplattenmontage automatisch bestückbar durch standardmäßige Lieferung im Blistergurt. Während übliche SMD LEDs oft den Einsatz von manuell zu bestückenden Lichtleitern erfordern, können diese Typen ohne Zusatzaufwand bedrahtete LED Anzeigen ersetzen. Serie **DAS** (Vertikaltyp) für Anwendungen die üblicherweise unter Verwendung eines Abstandshalters realisiert werden. Auch als LED Abstandshalter für konventionelle Bestückung lieferbar. Serie **DUZ** (Horizontaltyp) kleinste Abmessungen und geringstes Gewicht. Diese Baureihe lässt sich mit einem Abstand von ca. 4 mm von LED zu LED bestücken.

## SMD LED CB Indicator with 3 + 5 mm LEDs

LED indicator for PC-board mounting with automatic placement thanks to standard delivery on carrier tape. While standard SMD LEDs often require light pipes that have to be placed manually, these types may well replace wired LED indicators without the need of additional time and effort. Series **DAS** (vertical type) is suitable for applications that usually require a standoff. Also available as LED standoff for conventional placement. Series **DUS** (horizontal type) suitable for smallest dimensions and lowest possible weight. The minimum LED pitch is approx. 4 mm.

### Gültig für alle Typen Seite 34

**LED:** D3

**LED:** D5 (DASD 539)

**Material:**

Gehäuse: PA6.6 schwarz / UL94: V-0

**Option:**

- Einbau anderer LED Typen gleicher Bauform auf Anfrage möglich

**Löttemperatur:** 260° C, max. 5 Sekunden

Reflow-Löten gemäß CECC 00802

LED- und Materialdaten siehe Info-Seite

### For all types page 34

**LED:** D3

**LED:** D5 (DASD 539)

**Material:**

Housing: PA6.6 black / UL94: V-0

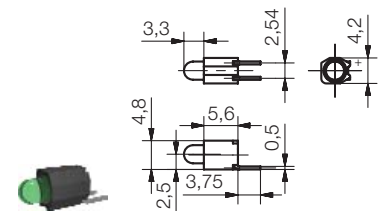
**Option:**

- Mounting of other LED types with same size on request

**Solder temperature:** 260° C, max. 5 sec.

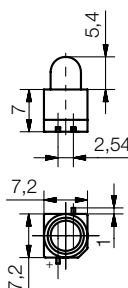
Reflow soldering according to CECC 00802

LED and material data see info page



Rollen-Ø360 mm / VPE 2000 Stk.  
Reel-Ø360 mm / PU 2000 pcs.

Typ Type	LED Spannung LED voltage
rot red	DUZD 33606
gelb yellow	DUZD 33616
grün green	DUZD 33626



Typ Type	LED Spannung LED voltage
rot red	DASD 53903
gelb yellow	DASD 53913
grün green	DASD 53923

Rollen-Ø330 mm / VPE 300 Stk.  
Reel-Ø330 mm / PU 300 pcs.

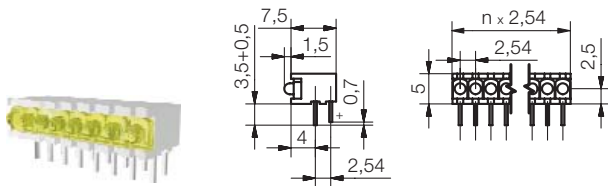
Zeichnungen im Maßstab 1 : 1,25  
Drawing scale 1 : 1.25

## Mini-Line LED Zeilen mit 2,5 mm LEDs

Zeilen Typ **ZSU** mit sichtbar im Trägerteil eingebauten 90° abgewinkelten LEDs. Zeilen Typ **ZSW** für axiale Montage.

## Mini Line LED Arrays with 2.5 mm LEDs

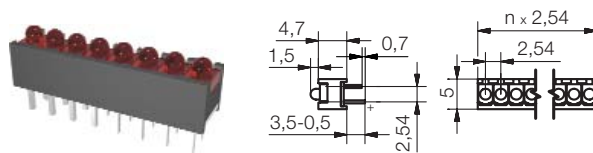
LED array type **ZSU** with visibly mounted, right-angled LEDs. LED array type **ZSW** for axial mounting.



Typ Type	Stellen n Digits n	LED Spannung LED voltage
rot red	4	ZSU 0430
gelb yellow	4	ZSU 0431
grün green	4	ZSU 0432

Typ Type	Stellen n Digits n	LED Spannung LED voltage
rot red	8	ZSU 0830
gelb yellow	8	ZSU 0831
grün green	8	ZSU 0832

Typ Type	Stellen n Digits n	LED Spannung LED voltage
rot red	12	ZSU 1230
gelb yellow	12	ZSU 1231
grün green	12	ZSU 1232



Typ Type	Stellen n Digits n	LED Spannung LED voltage
rot red	4	ZSW 040
gelb yellow	4	ZSW 041
grün green	4	ZSW 042

Typ Type	Stellen n Digits n	LED Spannung LED voltage
rot red	8	ZSW 080
gelb yellow	8	ZSW 081
grün green	8	ZSW 082

Typ Type	Stellen n Digits n	LED Spannung LED voltage
rot red	12	ZSW 120
gelb yellow	12	ZSW 121
grün green	12	ZSW 122

Zeichnungen im Maßstab 1 : 1,25  
Drawing scale 1 : 1.25

### Gültig für alle Typen Seite 35

LED Zeile **ZSU**

**LED:** S2

**Material:**

Gehäuse: PC grau / UL94: V-2

**Option:**

- Farbkombinationen nach Wahl  
- Optional mit Anode vorne  
(z. B. ZSU 0440 für 4-fach rot)

LED Zeile **ZSW**

Seitliche Polaritätsmarkierung

**LED:** S2

**Material:**

Gehäuse: PC schwarz / UL94: V-2

**Option:**

- Farbkombinationen nach Wahl

**Löttemperatur:** 260° C, max. 5 Sekunden  
LED- und Materialdaten siehe Info-Seite

### For all types page 35

LED array **ZSU**

**LED:** S2

**Material:**

Housing: PC grey / UL94: V-2

**Option:**

- Available in various colour combinations  
- Optional with anode in the front  
(e. g. ZSU 0440 for 4-fold red)

LED array **ZSW**

Polarity marked on the side

**LED:** S2

**Material:**

Housing: PC black / UL94: V-2

**Option:**

- Available in various colour combinations

**Solder temperature:** 260° C, max. 5 sec.  
LED and material data see info page

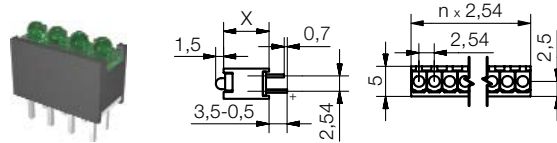


## Mini-Line LED Zeilen mit 2,5 mm LEDs

Zeilen Typ **ZSW** für axiale Montage.

## Mini Line LED Arrays with 2.5 mm LEDs

LED array type **ZSW** for axial mounting.



### Gültig für alle Typen Seite 36

LED Zeile **ZSWH / ZSWI / ZSWK**  
Seitliche Polaritätsmarkierung

LED: S2

**Material:**

Gehäuse: PC schwarz / UL94: V-2

**Option:**

- Farbkombinationen nach Wahl

**Löttemperatur:** 260° C, max. 5 Sekunden

LED- und Materialdaten siehe Info-Seite

### For all types page 36

LED array **ZSWH / ZSWI / ZSWK**  
Polarity marked on the side

LED: S2

**Material:**

Housing: PC black / UL94: V-2

**Option:**

- Available in various colour combinations

**Solder temperature:** 260° C, max. 5 sec.  
LED and material data see info page

LED Spannung LED voltage		Stellen n Digits n	Maß X Measure X	
Typ Type				
rot red		4	6,2 mm	ZSWH 040
gelb yellow		4	6,2 mm	ZSWH 041
grün green		4	6,2 mm	ZSWH 042

LED Spannung LED voltage		Stellen n Digits n	Maß X Measure X	
Typ Type				
rot red		8	6,2 mm	ZSWH 080
gelb yellow		8	6,2 mm	ZSWH 081
grün green		8	6,2 mm	ZSWH 082

LED Spannung LED voltage		Stellen n Digits n	Maß X Measure X	
Typ Type				
rot red		12	6,2 mm	ZSWH 120
gelb yellow		12	6,2 mm	ZSWH 121
grün green		12	6,2 mm	ZSWH 122

LED Spannung LED voltage		Stellen n Digits n	Maß X Measure X	
Typ Type				
rot red		4	7,5 mm	ZSWI 040
gelb yellow		4	7,5 mm	ZSWI 041
grün green		4	7,5 mm	ZSWI 042

LED Spannung LED voltage		Stellen n Digits n	Maß X Measure X	
Typ Type				
rot red		8	7,5 mm	ZSWI 080
gelb yellow		8	7,5 mm	ZSWI 081
grün green		8	7,5 mm	ZSWI 082

LED Spannung LED voltage		Stellen n Digits n	Maß X Measure X	
Typ Type				
rot red		12	7,5 mm	ZSWI 120
gelb yellow		12	7,5 mm	ZSWI 121
grün green		12	7,5 mm	ZSWI 122

LED Spannung LED voltage		Stellen n Digits n	Maß X Measure X	
Typ Type				
rot red		4	10,0 mm	ZSWK 040
gelb yellow		4	10,0 mm	ZSWK 041
grün green		4	10,0 mm	ZSWK 042

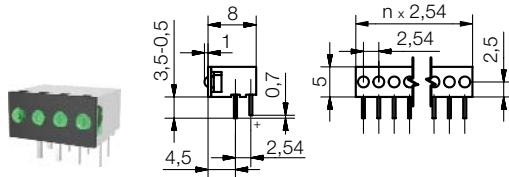
LED Spannung LED voltage		Stellen n Digits n	Maß X Measure X	
Typ Type				
rot red		8	10,0 mm	ZSWK 080
gelb yellow		8	10,0 mm	ZSWK 081
grün green		8	10,0 mm	ZSWK 082

LED Spannung LED voltage		Stellen n Digits n	Maß X Measure X	
Typ Type				
rot red		12	10,0 mm	ZSWK 120
gelb yellow		12	10,0 mm	ZSWK 121
grün green		12	10,0 mm	ZSWK 122

Zeichnungen im Maßstab 1 : 1,25  
Drawing scale 1 : 1.25

## Mini-Line LED Zeilen mit 2,5 mm LEDs

Modifizierte Ausführungen der Serien ZSU und ZSW mit frontseitiger Abdeckung zur besseren Erkennung der einzelnen Leuchtpunkte. Die Überstrahlung von LED zu LED wird zuverlässig verhindert. Zeilen Typ **ZSY** für vertikale Montage, Zeilen Typ **ZSX** für axiale Montage.



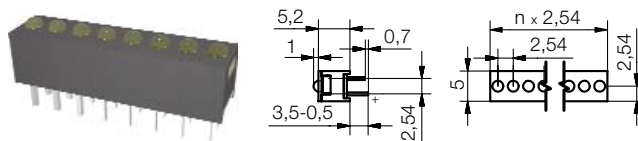
Typ Type	LED Spannung LED voltage	Stellen n Digits n	
rot red		4	ZSY 0430
gelb yellow		4	ZSY 0431
grün green		4	ZSY 0432

Typ Type	LED Spannung LED voltage	Stellen n Digits n	
rot red		8	ZSY 0830
gelb yellow		8	ZSY 0831
grün green		8	ZSY 0832

Typ Type	LED Spannung LED voltage	Stellen n Digits n	
rot red		12	ZSY 1230
gelb yellow		12	ZSY 1231
grün green		12	ZSY 1232

## Mini Line LED Arrays with 2.5 mm LEDs

Modified version of the series ZSU and ZSW with front cover to enhance recognition of single signals. Light effects from LED to LED are avoided. LED array type **ZSY** for vertical mounting, LED array type **ZSX** for axial mounting.



Typ Type	LED Spannung LED voltage	Stellen n Digits n	
rot red		4	ZSX 040
gelb yellow		4	ZSX 041
grün green		4	ZSX 042

Typ Type	LED Spannung LED voltage	Stellen n Digits n	
rot red		8	ZSX 080
gelb yellow		8	ZSX 081
grün green		8	ZSX 082

Typ Type	LED Spannung LED voltage	Stellen n Digits n	
rot red		12	ZSX 120
gelb yellow		12	ZSX 121
grün green		12	ZSX 122

Zeichnungen im Maßstab 1 : 1,25  
Drawing scale 1 : 1.25

### Gültig für alle Typen Seite 37

LED Zeile **ZSY**

**LED:** S2

**Material:**

Gehäuse: PC grau / UL94: V-2  
Abdeckung: PC schwarz / UL94: V-2

**Option:**

- Farbkombinationen nach Wahl  
- Optional mit Anode vorne  
(z. B. ZSY 0440 für 4-fach rot)

LED Zeile **ZSX**

Seitliche Polaritätsmarkierung

**LED:** S2

**Material:**

Gehäuse: PC schwarz / UL94: V-2  
Abdeckung: PC schwarz / UL94: V-2

**Option:**

- Farbkombinationen nach Wahl

**Löttemperatur:** 260° C, max. 5 Sekunden  
LED- und Materialdaten siehe Info-Seite

### For all types page 37

LED array **ZSY**

**LED:** S2

**Material:**

Housing: PC grey / UL94: V-2  
Cover: PC black / UL94: V-2

**Option:**

- Available in various colour combinations  
- Optional with anode in the front  
(e. g. ZSY 0440 for 4-fold red)

LED array **ZSX**

Polarity marked on the side

**LED:** S2

**Material:**

Housing: PC black / UL94: V-2  
Cover: PC black / UL94: V-2

**Option:**

- Available in various colour combinations

**Solder temperature:** 260° C, max. 5 sec.  
LED and material data see info page



## Mini-Line LED Zeilen mit 2,5 mm LEDs

Zeilen Typ **ZSX** für axiale Montage.

## Mini Line LED Arrays with 2.5 mm LEDs

LED array type **ZSX** for axial mounting.

### Gültig für alle Typen Seite 38

LED Zeile **ZSXH / ZSXI / ZSXX**  
Seitliche Polaritätsmarkierung

**LED:** S2

**Material:**

Gehäuse: PC schwarz / UL94: V-2  
Abdeckung: PC schwarz / UL94: V-2

**Option:**

- Farbkombinationen nach Wahl

**Löttemperatur:** 260° C, max. 5 Sekunden  
LED- und Materialdaten siehe Info-Seite

### For all types page 38

LED array **ZSXH / ZSXI / ZSXX**  
Polarity marked on the side

**LED:** S2

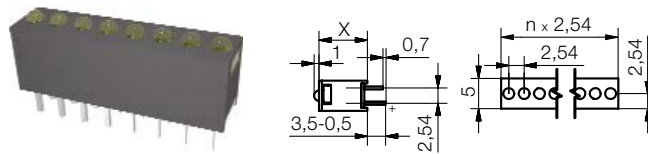
**Material:**

Housing: PC black / UL94: V-2  
Cover: PC black / UL94: V-2

**Option:**

- Available in various colour combinations

**Solder temperature:** 260° C, max. 5 sec.  
LED and material data see info page



LED Spannung LED voltage		Stellen n	Digits n	Maß X Measure X	
Typ Type					
rot red		4		6,7 mm	ZSXH 040
gelb yellow		4		6,7 mm	ZSXH 041
grün green		4		6,7 mm	ZSXH 042

LED Spannung LED voltage		Stellen n	Digits n	Maß X Measure X	
Typ Type					
rot red		8		6,7 mm	ZSXH 080
gelb yellow		8		6,7 mm	ZSXH 081
grün green		8		6,7 mm	ZSXH 082

LED Spannung LED voltage		Stellen n	Digits n	Maß X Measure X	
Typ Type					
rot red		12		6,7 mm	ZSXH 120
gelb yellow		12		6,7 mm	ZSXH 121
grün green		12		6,7 mm	ZSXH 122

LED Spannung LED voltage		Stellen n	Digits n	Maß X Measure X	
Typ Type					
rot red		4		8,0 mm	ZSXI 040
gelb yellow		4		8,0 mm	ZSXI 041
grün green		4		8,0 mm	ZSXI 042

LED Spannung LED voltage		Stellen n	Digits n	Maß X Measure X	
Typ Type					
rot red		8		8,0 mm	ZSXI 080
gelb yellow		8		8,0 mm	ZSXI 081
grün green		8		8,0 mm	ZSXI 082

LED Spannung LED voltage		Stellen n	Digits n	Maß X Measure X	
Typ Type					
rot red		12		8,0 mm	ZSXI 120
gelb yellow		12		8,0 mm	ZSXI 121
grün green		12		8,0 mm	ZSXI 122

LED Spannung LED voltage		Stellen n	Digits n	Maß X Measure X	
Typ Type					
rot red		4		10,5 mm	ZSXX 040
gelb yellow		4		10,5 mm	ZSXX 041
grün green		4		10,5 mm	ZSXX 042

LED Spannung LED voltage		Stellen n	Digits n	Maß X Measure X	
Typ Type					
rot red		8		10,5 mm	ZSXX 080
gelb yellow		8		10,5 mm	ZSXX 081
grün green		8		10,5 mm	ZSXX 082

LED Spannung LED voltage		Stellen n	Digits n	Maß X Measure X	
Typ Type					
rot red		12		10,5 mm	ZSXX 120
gelb yellow		12		10,5 mm	ZSXX 121
grün green		12		10,5 mm	ZSXX 122

Zeichnungen im Maßstab 1 : 1,25  
Drawing scale 1 : 1.25

## Mini-Line LED Zeilen mit 2,5 mm + Rechteck LEDs

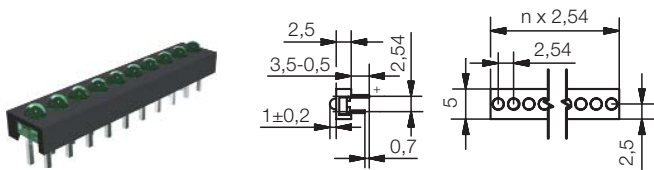
Zeilen Typ **ZSXT** für axiale Montage. Die Überstrahlung von LED zu LED wird zuverlässig verhindert. Die Polarität wird durch unterschiedliche Pinlängen definiert (Anode = langer Pin). Ersatz für Osram Mini LED Serie LxZ 182-188.

Zeilen Typ **ZAL** für axiale Montage. Die ideale Kombination kleinster Gehäuseabmessungen mit größtmöglicher Leuchtfläche. Die aktive Fläche der eingesetzten LEDs entspricht ungefähr LEDs der Bauform 5x2 mm. Vermeidung des Überstrahlens von LED zu LED durch Kammer-system. Zur Anpassung an das Gerätedesign kann die Frontseite des Kunststoffteils bedruckt werden.

## Mini Line LED Arrays with 2.5 mm + Rectangular LEDs

LED array type **ZSXT** for axial mounting. Irradiation from LED to LED is avoided. The polarity is defined by the different pin lengths (longer pin = anode). Surrogate for Osram Mini LED series LxZ 182-188.

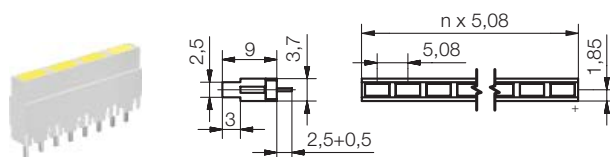
LED array type **ZAL** for axial mounting. The best combination of smallest housing dimensions and biggest possible LED head area. The active surface of the fitted LED corresponds approx. to the usual 5x2 mm LEDs. The LED is fully included in the housing, so that irradiation between the LEDs is avoided. To adjust the front side of the plastic housing to the design of the device, it may be printed in colour.



Typ Type	Stellen n Digits n	LED Spannung LED voltage
rot red	4	ZSXT 040
gelb yellow	4	ZSXT 041
grün green	4	ZSXT 042

Typ Type	Stellen n Digits n	LED Spannung LED voltage
rot red	8	ZSXT 080
gelb yellow	8	ZSXT 081
grün green	8	ZSXT 082

Typ Type	Stellen n Digits n	LED Spannung LED voltage
rot red	10	ZSXT 100
gelb yellow	10	ZSXT 101
grün green	10	ZSXT 102



Typ Type	Stellen n Digits n	LED Spannung LED voltage
rot red	4	ZALW 040
gelb yellow	4	ZALW 041
grün green	4	ZALW 042

Typ Type	Stellen n Digits n	LED Spannung LED voltage
rot red	8	ZALW 080
gelb yellow	8	ZALW 081
grün green	8	ZALW 082

Typ Type	Stellen n Digits n	LED Spannung LED voltage
rot red	10	ZALW 100
gelb yellow	10	ZALW 101
grün green	10	ZALW 102

Zeichnungen im Maßstab 1 : 1,25  
Drawing scale 1 : 1.25



### Gültig für alle Typen Seite 39

LED Zeile **ZSXT**

**LED:** S2

**Material:**

Gehäuse: PC schwarz / UL94: V-2

**Option:**

- Farbkombinationen nach Wahl

LED Zeile **ZAL**

**LED:** R1

**Material:**

Gehäuse: PBT grau / UL94: HB (ZALW)

Gehäuse: PBT schwarz / UL94: HB (ZALS)

**Option:**

- Farbkombinationen nach Wahl

- Höhen bis 26 mm realisierbar

**Löttemperatur:** 260° C, max. 5 Sekunden

LED- und Materialdaten siehe Info-Seite

### For all types page 39

LED array **ZSXT**

**LED:** S2

**Material:**

Housing: PC black / UL94: V-2

**Option:**

- Available in various colour combinations

LED array **ZAL**

**LED:** R1

**Material:**

Housing: PBT grey / UL94: HB (ZALW)

Housing: PBT black / UL94: HB (ZALS)

**Option:**

- Available in various colour combinations

- Heights up to approx. 26 mm are possible

**Solder temperature:** 260° C, max. 5 sec.

LED and material data see info page



## Mini-Line LED Zeilen mit Rechteck LEDs

Die ideale Kombination kleinster Gehäuseabmessungen mit größtmöglicher Leuchtfläche. Die aktive Fläche der eingesetzten LEDs entspricht ungefähr LEDs der Bauform 5x2 mm. Vermeidung des Überstrahlens von LED zu LED durch Kammer-system. Zur Anpassung an das Gerätedesign kann die Frontseite des Kunststoffteils bedruckt werden. Zeilen Typ **ZAQ** für axiale Montage, Zeilen Typ **ZAZ** Zwei-Ebenen-Doppelblock-Anzeige für vertikale Montage. Weltweit kleinster LED Block auf der Basis von Rechteck LEDs.

## Mini Line LED Arrays with Rectangular LEDs

The best combination of smallest housing dimensions and biggest possible LED head area. The active surface of the fitted LED corresponds approx. to the usual 5x2 mm LEDs. The LED is fully included in the housing, so that radiation between the LEDs is avoided. To adjust the front side of the plastic housing to the design of the device, it may be printed in colour. LED array type **ZAQ** for axial mounting, LED array type **ZAZ** dual array on two levels for vertical mounting. The smallest LED array in the world, based on rectangular LEDs.

### Gültig für alle Typen Seite 40

#### LED Zeile **ZAQ**

LED: R1

#### Material:

Gehäuse: PBT grau / UL94: HB (ZAQW)  
Gehäuse: PBT schwarz / UL94: HB (ZAQS)

#### Option:

- Farbkombinationen nach Wahl  
- Höhen bis 26 mm realisierbar

#### LED Zeile **ZAZ**

LED: R1

#### Material:

Gehäuse: PC grau / UL94: V-2

#### Option:

- Farbkombinationen nach Wahl  
- Verschiedene Einbautiefen realisierbar

**Löttemperatur:** 260° C, max. 5 Sekunden  
LED- und Materialdaten siehe Info-Seite

### For all types page 40

#### LED array **ZAQ**

LED: R1

#### Material:

Housing: PBT grey / UL94: HB (ZAQW)  
Housing: PBT black / UL94: HB (ZAQS)

#### Option:

- Available in various colour combinations  
- Heights up to approx. 26 mm are possible

#### LED array **ZAZ**

LED: R1

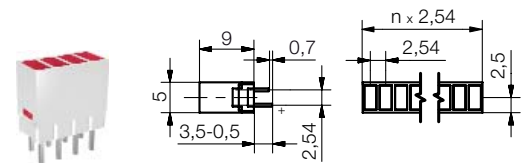
#### Material:

Housing: PC grey / UL94: V-2

#### Option:

- Available in various colour combinations  
- Different mounting-in depths are possible

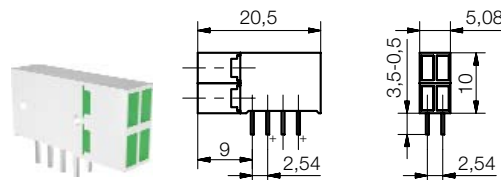
**Solder temperature:** 260° C, max. 5 sec.  
LED and material data see info page



		LED Spannung   LED voltage	
Typ   Type	Stellen n   Digits n		
rot   red	4	ZAQW 040	
gelb   yellow	4	ZAQW 041	
grün   green	4	ZAQW 042	

		LED Spannung   LED voltage	
Typ   Type	Stellen n   Digits n		
rot   red	8	ZAQW 080	
gelb   yellow	8	ZAQW 081	
grün   green	8	ZAQW 082	

		LED Spannung   LED voltage	
Typ   Type	Stellen n   Digits n		
rot   red	10	ZAQW 100	
gelb   yellow	10	ZAQW 101	
grün   green	10	ZAQW 102	



		LED Spannung   LED voltage	
Typ   Type			
rot   red	ZAZW 04300		
gelb   yellow	ZAZW 04311		
grün   green	ZAZW 04322		

Zeichnungen im Maßstab 1 : 1,25  
Drawing scale 1 : 1.25



## Mini-Line LED Zeilen mit Rechteck LEDs

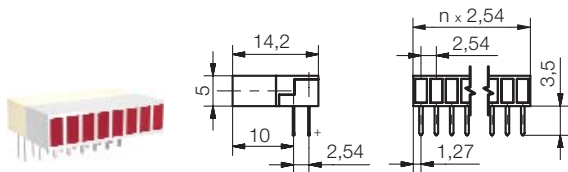
Die ideale Kombination kleinster Gehäuseabmessungen mit größtmöglicher Leuchtfläche. Die aktive Fläche der eingesetzten LEDs entspricht ungefähr LEDs der Bauform 5x2 mm. Vermeidung des Überstrahlens von LED zu LED durch Kammer-system. Zur Anpassung an das Gerätedesign kann die Frontseite des Kunststoffteils bedruckt werden. Zeilen Typ **ZAE** für vertikale Montage, Basis Typ ist die Ausführung ZAQ. Die Einbaulage wird über den Winkeladapter ZWA realisiert. Die LED-Blocks sind deshalb lötfrei wechselbar.

Winkeladapter **ZWA** zur Bestückung radialer Bauelemente, vorzugsweise LEDs. Geeignete für Stifte bis max. Ø0,5 mm. Lieferbar von 2x2 bis 2x10 poligen Einheiten.

Die Anschlußpins der Bauteile müssen bei Verwendung der Kontaktpaare oben / unten zum Einbau 2,5 mm Differenz haben.

## Mini Line LED Arrays with Rectangular LEDs

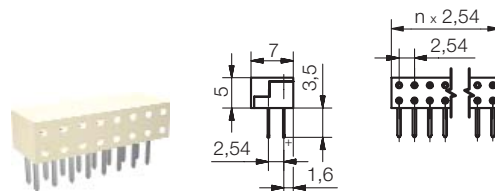
The best combination of smallest housing dimensions and biggest possible LED head area. The active surface of the fitted LED corresponds approx. to the usual 5x2 mm LEDs. The LED is fully included in the housing, so that irradiation between the LEDs is avoided. To adjust the front side of the plastic housing to the design of the device, it may be printed in colour. LED array type **ZAE** for vertical mounting, the series is based on type ZAQ. The mounting position is realised by a special angle adapter **ZWA**. Thus the LED array may be exchanged without soldering. Right angle adapter **ZWA** for mounting of radial elements, such as LEDs. Suitable for pins up to max. Ø0.5 mm. Available in units from 2x2 up to 2x10 poles. When using a pair of contacts, the lead pins of the elements must have a distance of 2.5 mm to the fitting.



LED Spannung LED voltage		
Typ Type	Stellen n Digits n	
rot red	4	ZAEW 0430
gelb yellow	4	ZAEW 0431
grün green	4	ZAEW 0432

LED Spannung LED voltage		
Typ Type	Stellen n Digits n	
rot red	8	ZAEW 0830
gelb yellow	8	ZAEW 0831
grün green	8	ZAEW 0832

LED Spannung LED voltage		
Typ Type	Stellen n Digits n	
rot red	10	ZAEW 1030
gelb yellow	10	ZAEW 1031
grün green	10	ZAEW 1032



Bestell-Nr. Order No.		
Typ Type		
2x2 polig 2x2 pole	ZWA 02	
2x4 polig 2x4 pole	ZWA 04	
2x6 polig 2x6 pole	ZWA 06	
2x8 polig 2x8 pole	ZWA 08	
2x10 polig 2x10 pole	ZWA 10	

Zeichnungen im Maßstab 1 : 1,25  
Drawing scale 1 : 1.25



### Gültig für alle Typen Seite 41

LED Zeile **ZAE**

**LED:** R1

**Material:**

Gehäuse: PBT grau / UL94: HB  
Adapter: PBT natur / UL94: HB

**Option:**

- Farbkombinationen nach Wahl
- Höhen bis 20 mm realisierbar
- Optional mit Anode vorne (z. B. ZAEW 0440 für 4-fach rot)

Winkeladapter **ZWA**

**Material:**

Gehäuse: PBT natur / UL94: HB

**Option:**

- Kontaktbestückung auch nur in einer Ebene möglich

**Löttemperatur:** 260° C, max. 5 Sekunden  
LED- und Materialdaten siehe Info-Seite

### For all types page 41

LED array **ZAE**

**LED:** R1

**Material:**

Housing: PBT grey / UL94: HB  
Adapter: PBT nature / UL94: HB

**Option:**

- Available in various colour combinations
- Heights up to 20 mm are possible
- Optional with anode in the front (e. g. ZAEW 0440 for 4-fold red)

Right angle adapter **ZWA**

**Material:**

Housing: PBT nature / UL94: HB

**Option:**

- in line mounting is also possible

**Solder temperature:** 260° C, max. 5 sec.  
LED and material data see info page



## LED Zeilen mit Rechteck LEDs

Zeilen Typ **ZYQ** als 4-fach Anzeige mit quer eingebauten LEDs der Größe 5x2 mm. Dieser Block eignet sich auch zur teilweisen Bestückung mit nur zwei oder drei LEDs innerhalb der vorgegebenen LED-Felder.

Zeilen Typ **ZEQ**. Die Leuchtflächen der eingesetzten LEDs haben eine Größe von ca. 7x2,3 mm, um die Erkennbarkeit auch aus einer größeren Entfernung zu gewährleisten. Zur Reduzierung von Lichtverlusten wurde für das Gehäuse ein weißer Kunststoff verwendet, dessen Oberseite auch z. B. in den Frontplattenfarben bedruckt werden kann. Pinabstände nach metrischem System.

## LED Arrays with Rectangular LEDs

LED array type **ZYQ** 4-fold element array with cross mounted LED 5x2 mm. Also suitable for partial mounting with just 2 or 3 LEDs in the existing LED areas.

LED array type **ZEQ**. The surface of the single LED is approx. 7x2.3 mm, to allow a good visibility even from a big distance. To increase the brightness, the housing is fitted with white plastic, which surface may be printed in a colour matching the front panel. Pinning according to the metric system.

### Gültig für alle Typen Seite 42

LED Zeile **ZYQ**

**LED:** R3

**Material:**

Gehäuse: PC schwarz / UL94: V-2

**Option:**

- Farbkombinationen nach Wahl

LED Zeile **ZEQ**

**LED:** R7

**Material:**

Gehäuse: PA6.6 weiss / UL94: V-0

**Option:**

- Farbkombinationen nach Wahl

**Löttemperatur:** 260° C, max. 5 Sekunden  
LED- und Materialdaten siehe Info-Seite

### For all types page 42

LED array **ZYQ**

**LED:** R3

**Material:**

Housing: PC black / UL94: V-2

**Option:**

- Available in various colour combinations

LED array **ZEQ**

**LED:** R7

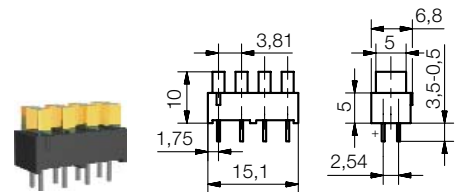
**Material:**

Housing: PA6.6 white / UL94: V-0

**Option:**

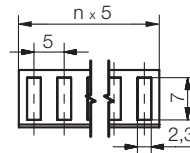
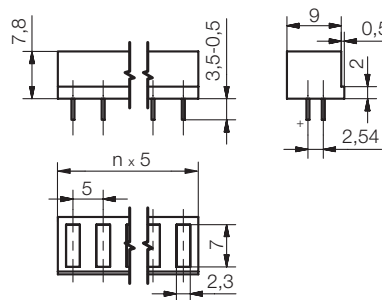
- Available in various colour combinations

**Solder temperature:** 260° C, max. 5 sec.  
LED and material data see info page



LED Spannung | LED voltage

Typ   Type	LED Spannung   LED voltage
rot   red	ZYQS 040
gelb   yellow	ZYQS 041
grün   green	ZYQS 042



LED Spannung   LED voltage		
Typ   Type	Stellen n   Digits n	
rot   red	5	ZEQW 050
gelb   yellow	5	ZEQW 051
grün   green	5	ZEQW 052

LED Spannung   LED voltage		
Typ   Type	Stellen n   Digits n	
rot   red	6	ZEQW 060
gelb   yellow	6	ZEQW 061
grün   green	6	ZEQW 062

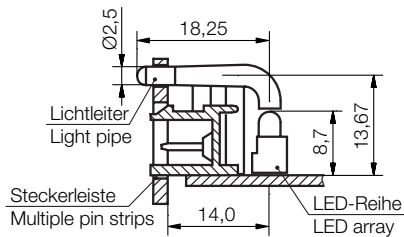
Zeichnungen im Maßstab 1 : 1,25  
Drawing scale 1 : 1.25

## Lichtleiter Kombinationen

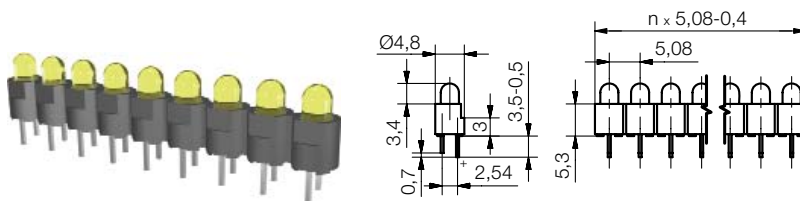
LED Lichtleitersystem auf Basis von 3 mm LEDs.  
Das System besteht aus den einzelnen Komponenten; LED Zeile und Lichtleiter-Mehrfachelement. Zeilen Typ **DHTH 3**. Das Kunststoffgehäuse ist für die Aufnahme von max. 9 LEDs geeignet. Eine einseitige Abflachung am Gehäuse dient sowohl zur Einbau-Codierung als auch zur leichteren Montage des Lichtleiters auf die vorbestückten Steckerleisten.

## Light Pipe Combination

LED Light pipe system based on 3 mm LEDs.  
The system consists of the single components LED array and light pipe multi array element.  
LED array **DHTH 3**. The plastic housing is suitable for max. 9 LEDs. The housing is flattened on one side both for polarity coding as well as for easy mounting of the light pipe on the multiple pin strip.



**Applikation Lichtleiter PZL 300n045 mit LED Zeile DHTH 3.**  
**Application light pipe PZL 300n045 with LED array DHTH 3.**



		LED Spannung   LED Voltage	
Typ   Type	Stellen n   Digits n		
rot   red	4		DHTH 3480
gelb   yellow	4		DHTH 3481
grün   green	4		DHTH 3482

		LED Spannung   LED Voltage	
Typ   Type	Stellen n   Digits n		
rot   red	8		DHTH 3880
gelb   yellow	8		DHTH 3881
grün   green	8		DHTH 3882

		LED Spannung   LED Voltage	
Typ   Type	Stellen n   Digits n		
rot   red	9		DHTH 3980
gelb   yellow	9		DHTH 3981
grün   green	9		DHTH 3982

Zeichnungen im Maßstab 1 : 1,25  
Drawing scale 1 : 1.25



### Gültig für alle Typen Seite 43

LED Zeile **DHTH**

**LED:** H3

**Material:**

Gehäuse: PA6.6 schwarz / UL94: V-0

**Option:**

- Farbkombinationen nach Wahl
- Einbau anderer LED Typen gleicher Bauform auf Anfrage möglich

**Löttemperatur:** 260° C, max. 5 Sekunden  
LED- und Materialdaten siehe Info-Seite

### For all types page 43

LED array **DHTH**

**LED:** H3

**Material:**

Housing: PA6.6 black / UL94: V-0

**Option:**

- Available in various colour combinations
- Mounting of other LED types with same size on request

**Solder temperature:** 260° C, max. 5 sec.  
LED and material data see info page



## Lichtleiter Kombinationen

Lichtleiter **PZL 30**. Das Lichtleiter-Element ist speziell für die Aufrastung auf Steckerleisten konzipiert, wobei bewußt auf eine direkte Verbindung mit der LED Zeile verzichtet wurde. Frontseitig sind die einzelnen Lichtleiter kugelförmig ausgeführt, um eine leichtere Montage der Frontplatte sicherzustellen. Eine zusätzliche Oberflächenmattierung der Frontfläche verbessert den Ein-/Aus Kontrast auch bei ungünstigen Lichtverhältnissen. Um einen festen Sitz der Lichtleiter auf der Steckerleiste zu erreichen, muss mindestens eine 3-stellige Anordnung gewählt werden.

## Light Pipe Combinations

Light pipe **PZL 30**. The light pipe is especially suitable for fitting on multiple pin strips. A direct contact to the LED is avoided.

At the front, each light pipe is ball-shaped to ensure an easier mounting on the front panel. The front panel is frosted on the surface which improves the on-/off contrast even in case of effects from sun or other light sources on the light pipe.

To ensure a fix position on the multiple pin strip, the light pipe must have at least three pins.

### Gültig für alle Typen Seite 44

Lichtleiter **PZL 30**

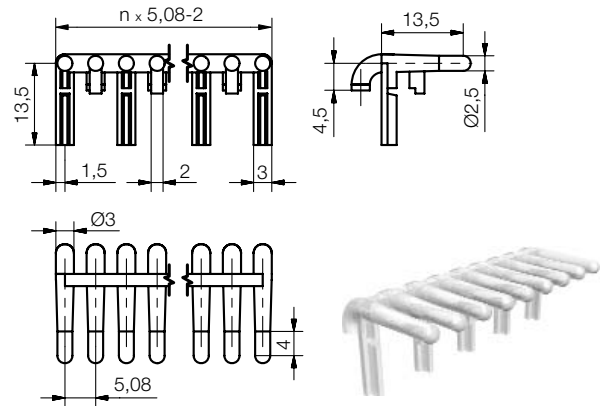
#### Material:

Lichtleiter: PMMA / UL94: HB

#### Option:

- Kunststoffhalter zum Aufrasten des Lichtleiters

Materialdaten siehe Info-Seite



#### Bestell-Nr. | Order No.

Stellen n	Digits n	Bestell-Nr.	Order No.
4 Stellen	4 digits	PZL 3004045	
8 Stellen	8 digits	PZL 3008045	
9 Stellen	9 digits	PZL 3009045	

### For all types page 44

Light pipe **PZL 30**

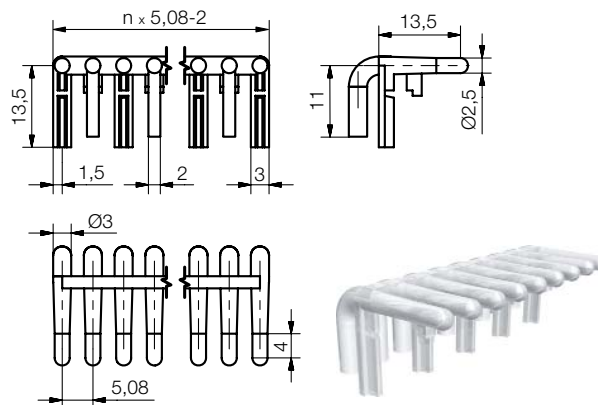
#### Material:

Light pipe: PMMA / UL94: HB

#### Option:

- Plastic support to fix the light pipe

Material data see info page



#### Bestell-Nr. | Order No.

Stellen n	Digits n	Bestell-Nr.	Order No.
4 Stellen	4 digits	PZL 3004110	
8 Stellen	8 digits	PZL 3008110	
9 Stellen	9 digits	PZL 3009110	

Zeichnungen im Maßstab 1 : 1,25  
Drawing scale 1 : 1.25

## Lichtleiter PGN / PGZ / PRI

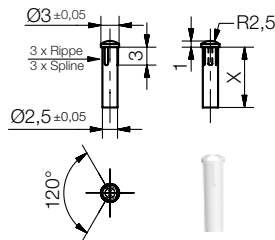
zum Einpressen in die Frontplatte, Kopfform gewölbt (PGN) oder plan (PGZ). Empfohlene Einbaubohrung  $\varnothing 2,6 - 0,05$  mm.

Lichtleiterreihe PRI von 2- bis 12-fach im Rastermaß 2,54 mm, zur Verwendung mit SMD-LEDs. Aktive Leuchtfläche pro Element 5x2 mm.

## Light Pipe PGN / PGZ / PRI

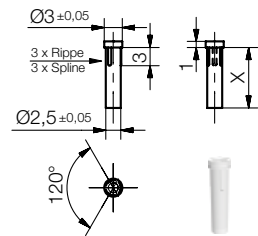
for moulding into the front panel. Round top (PGN) or flat top (PGZ). Recommended mounting bore  $\varnothing 2.6-0.05$  mm.

Series PRI with 2- to 12-fold array light pipe, pitch 2.54 mm, for SMD LED application. Active LED head area 5x2 mm per element.



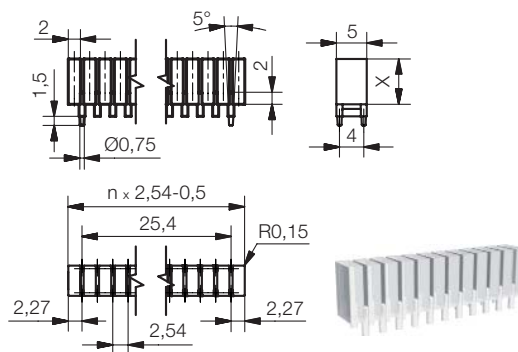
Bestell-Nr./Order No.

PGN 25 Lxxx



Bestell-Nr./Order No.

PGZ 25 Lxxx



Bestell-Nr./Order No.

Stellen n   Digits n	Bestell-Nr./Order No.
2 Stellen   2 digits	PRI 205020 Lxxx
4 Stellen   4 digits	PRI 205040 Lxxx
6 Stellen   6 digits	PRI 205060 Lxxx
8 Stellen   8 digits	PRI 205080 Lxxx
10 Stellen   10 digits	PRI 205100 Lxxx
12 Stellen   12 digits	PRI 205120 Lxxx



Zusätzliche Angabe von Maß x in 1/10 mm erforderlich, z.B. 085 = 8,5 mm Höhe  
Height x needs to be stated in 1/10 mm, e.g. 085 = 8.5 mm

Gültig für alle Typen Seite 45

Lichtleiter PGN 25

Lieferbare Distanzmaße (x), 1,8 - 40,0 mm

Lichtleiter PGZ 25

Lieferbare Distanzmaße (x), 3,8 - 40,0 mm

Material:

Lichtleiter: PMMA / UL94: HB

Option:

- Beliebige Höhen zwischen x min. und x max.

Lichtleiter PRI 205

Lieferbare Distanzmaße (x), 7,0 - 15,0 mm

Material:

Lichtleiter: PMMA / UL94: HB

Option:

- Beliebige Höhen zwischen x min. und x max.  
- Formvarianten der Fixierzapfen

Materialdaten siehe Info-Seite

For all types page 45

Light pipe PGN 25

Available standoff heights (x), 1.8 - 40.0 mm

Light pipe PGZ 25

Available standoff heights (x), 3.8 - 40.0 mm

Material:

Light pipe: PMMA / UL94: HB

Option:

- Any heights between x min. and x max.

Light pipe PRI 205

Available standoff heights (x), 7.0 - 15.0 mm

Material:

Light pipe: PMMA / UL94: HB

Option:

- Any heights between x min. and x max.  
- In various shapes mounting studs

Material data see info page



## Lichtleiter PZI 30 / PTI 30

Lichtleiterreihe von 1- bis 10-fach im Raster-Maß 5,08 mm. Kopfform leicht gewölbt um die Reflektion und somit auch eine bessere Sichtbarkeit an der Leuchtfläche zu erreichen.  
Lichtleitersystem **PTI 30** für Direktmontage auf Leiterplatten in Verbindung mit SMD-LEDs.

## Light Pipe PZI 30 / PTI 30

1- to 10-fold array light pipe, pitch 5.08 mm. The head is slightly rounded to achieve an enhanced light reflection and an improved visibility.  
Light pipe system **PTI 30** for direct mounting on printed circuit board in connection with SMD-LEDs.

**Zusätzliche Angabe von Maß x in 1/10 mm erforderlich, z.B. 165 = 16,5 mm Höhe**  
**Height x needs to be stated in 1/10 mm, e.g. 165 = 16.5 mm**

### Gültig für alle Typen Seite 46

Lichtleiter **PZI 30**  
Lieferbare Distanzmaße (x), 9,3 - 42,5 mm

**Material:**  
Lichtleiter: PMMA / UL94: HB

**Option:**  
- Beliebige Höhen zwischen x min. und x max.

Lichtleitersystem **PTI 30**  
Lieferbare Distanzmaße (x), 9,3 - 42,5 mm

**Material:**  
Lichtleiter: PMMA / UL94: HB  
Trägerzeile: PA6.6 schwarz / UL94: V-0

**Option:**  
- Beliebige Höhen zwischen x min. und x max.  
- Lichtleitersystem PTF 20 mit Flexlichtleiter Ø2 mm und Trägerteil realisierbar

Materialdaten siehe Info-Seite

### For all types page 46

Light pipe **PZI 30**  
Available standoff heights (x), 9.3 - 42.5 mm

**Material:**  
Light pipe: PMMA / UL94: HB

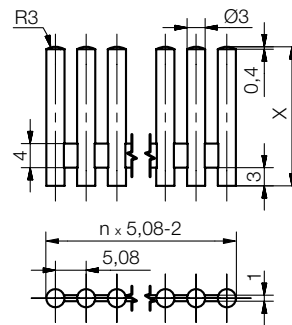
**Option:**  
- Any heights between x min. and x max.

Light pipe system **PTI 30**  
Available standoff heights (x), 9.3 - 42.5 mm

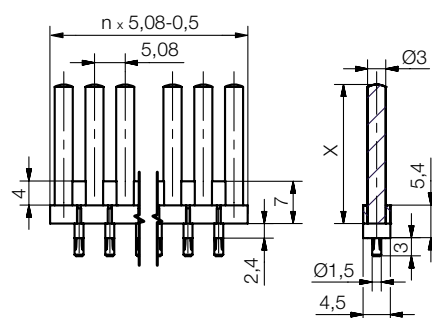
**Material:**  
Light pipe: PMMA / UL94: HB  
Plastic line: PA6.6 black / UL94: V-0

**Option:**  
- Any heights between x min. and x max.  
- Light pipe system PTF 20 with flex-light pipe Ø2 mm and plastic line viable

Material data see info page



Stellen n	Digits n	Bestell-Nr.   Order No.
1 Stellen	1 digits	PZI 301 Lxxx
2 Stellen	2 digits	PZI 302 Lxxx
3 Stellen	3 digits	PZI 303 Lxxx
4 Stellen	4 digits	PZI 304 Lxxx
5 Stellen	5 digits	PZI 305 Lxxx
6 Stellen	6 digits	PZI 306 Lxxx
7 Stellen	7 digits	PZI 307 Lxxx
8 Stellen	8 digits	PZI 308 Lxxx
9 Stellen	9 digits	PZI 309 Lxxx
10 Stellen	10 digits	PZI 300 Lxxx



Stellen n	Digits n	Bestell-Nr.   Order No.
1 Stellen	1 digits	PTI 301 Lxxx
2 Stellen	2 digits	PTI 302 Lxxx
3 Stellen	3 digits	PTI 303 Lxxx
4 Stellen	4 digits	PTI 304 Lxxx
5 Stellen	5 digits	PTI 305 Lxxx
6 Stellen	6 digits	PTI 306 Lxxx
7 Stellen	7 digits	PTI 307 Lxxx
8 Stellen	8 digits	PTI 308 Lxxx
9 Stellen	9 digits	PTI 309 Lxxx
10 Stellen	10 digits	PTI 300 Lxxx

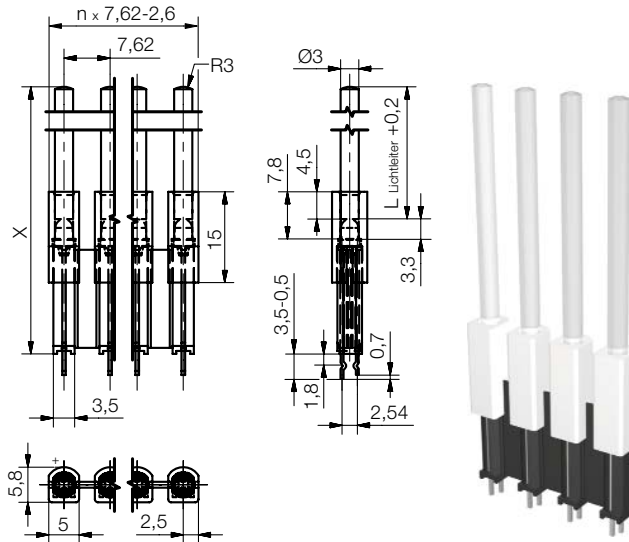
Zeichnungen im Maßstab 1 : 1,25  
Drawing scale 1 : 1.25

## Lichtleitersystem DPAH 3

Lichtleiterreihe mit 3 mm LEDs von 1- bis 4-fach im Raster-Maß 7,62 mm. Kopfform leicht gewölbt um die Reflektion und somit auch eine bessere Sichtbarkeit an der Leuchtfläche zu erreichen.

## Light Pipe System DPAH 3

1- to 4-fold array light pipe for 3 mm LEDs, pitch 5.08 mm. The head is slightly rounded to achieve an enhanced light reflection and an improved visibility.



Typ Type	LED Spannung LED Voltage	Stellen n Digits n	
rot red		1	DPAH 310 Lxxx
gelb yellow		1	DPAH 311 Lxxx
grün green		1	DPAH 312 Lxxx

Typ Type	LED Spannung LED Voltage	Stellen n Digits n	
rot red		2	DPAH 320 Lxxx
gelb yellow		2	DPAH 321 Lxxx
grün green		2	DPAH 322 Lxxx

Typ Type	LED Spannung LED Voltage	Stellen n Digits n	
rot red		3	DPAH 330 Lxxx
gelb yellow		3	DPAH 331 Lxxx
grün green		3	DPAH 332 Lxxx

Typ Type	LED Spannung LED Voltage	Stellen n Digits n	
rot red		4	DPAH 340 Lxxx
gelb yellow		4	DPAH 341 Lxxx
grün green		4	DPAH 342 Lxxx

Zeichnungen im Maßstab 1 : 1,25  
Drawing scale 1 : 1.25



**Zusätzliche Angabe von Maß x in 1/10 mm erforderlich, z.B. 300 = 30,0 mm Höhe**  
**Height x needs to be stated in 1/10 mm, e.g. 300 = 30.0 mm**

### Gültig für alle Typen Seite 47

Lichtleitersystem **DPAH 31 / 32 / 33 / 34**  
Lieferbare Distanzmaße (x), 25,0 - 68,0 mm

**LED:** H3

#### Material:

Lichtleiter: PMMA / UL94: HB  
Abstandshalter: PA6.6 schwarz / UL94: V-0  
Aufsteckhülse: PA6.6 natur / UL94: V-0

#### Option:

- Beliebige Höhen zwischen x min. und x max.
- Auch ohne Haltesicke erhältlich
- Einbau anderer LED Typen gleicher Bauform auf Anfrage möglich

**Löttemperatur:** 260° C, max. 5 Sekunden  
LED- und Materialdaten siehe Info-Seite

### For all types page 47

Light pipe system **DPAH 31 / 32 / 33 / 34**  
Available standoff heights (x), 25.0 - 68.0 mm

**LED:** H3

#### Material:

Light pipe: PMMA / UL94: HB  
Standoff: PA6.6 black / UL94: V-0  
Sleeve: PA6.6 nature / UL94: V-0

#### Option:

- Any heights between x min. and x max.
- Also available without crimp
- Mounting of other LED types with same size on request

**Solder temperature:** 260° C, max. 5 sec.  
LED and material data see info page



**Zusätzliche Angabe von Maß x in 1/10 mm erforderlich, z.B. 300 = 30,0 mm Höhe**  
**Height x needs to be stated in 1/10 mm, e.g. 300 = 30.0 mm**

**Gültig für alle Typen Seite 48**

Kappe **PMC 30**

**Material:**

Gehäuse: PMMA / UL94: HB

Lichtleitersystem **DUPH 2** vertikale Ausführung mit einreihiger Pinanordnung (- - + +)  
 Flexlichtleiter **PF 20**

**LED:** H3

**Material:**

Lichtleiter: PMMA / UL94: HB  
 Abstandshalter: PA6.6 schwarz / UL94: V-0  
 Aufsteckhülse: PA6.6 natur / UL94: V-0

**Option:**

- Beliebige Höhen
- Vertikale Ausführung mit zweireihiger Pinanordnung ( $\pm \pm$ ) **DUPH 2108 Lxxx** 1-stellig rot
- Horizontale Ausführung mit abgewinkelten LED-Pins **DUPH 2102 Lxxx** 1-stellig rot
- Einbau anderer LED Typen gleicher Bauform auf Anfrage möglich

**Löttemperatur:** 260° C, max. 5 Sekunden  
 LED- und Materialdaten siehe Info-Seite

**For all types page 48**

Cover **PMC 30**

**Material:**

Housing: PMMA / UL94: HB

Light pipe system **DUPH 2** for vertical mounting with LED pins in line (- - + +)  
 Flexible light pipe **PF 20**

**LED:** H3

**Material:**

Light pipe: PMMA / UL94: HB  
 Standoff: PA6.6 black / UL94: V-0  
 Sleeve: PA6.6 nature / UL94: V-0

**Option:**

- Any heights
- For vertical mounting with LED pins dual in line ( $\pm \pm$ ) **DUPH 2108 Lxxx** one-digit red
- For horizontal mounting with angled LED pins **DUPH 2102 Lxxx** one-digit red
- Mounting of other LED types with same size on request

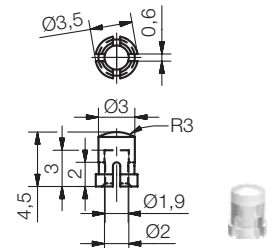
**Solder temperature:** 260° C, max. 5 sec.  
 LED and material data see info page

## Lichtleitersystem DUPH 2

Einzel oder mehrfach LED-Anzeige im Raster-Maß 5,08 mm, mit eingebauten 3 mm LEDs für flexible Lichtleiter mit einem Kopfdurchmesser von Ø2 mm. Die Befestigung des Lichtleiters in der Frontplatte wird mittels eines Halteclips realisiert.

## Light Pipe System DUPH 2

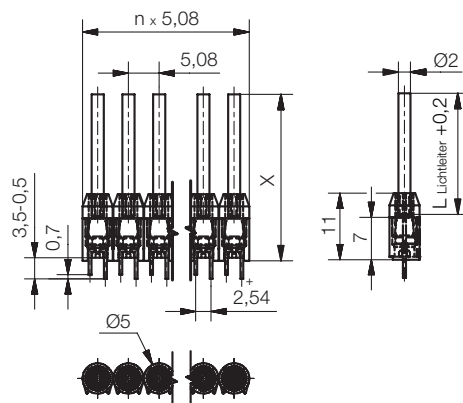
Single or multiple LED array, pitch 5.08 mm, with integrated 3 mm LEDs, for flexible light pipe with head Ø2 mm. The light pipe is fixed to the front panel by a mounting clip.



Zeichnung im Maßstab 2 : 1  
 Drawing scale 2 : 1

**Bestell-Nr. | Order No.**

PMC 30



Stellen n   Digits n	Bestell-Nr.   Order No.		
	rot   red	gelb   yellow	grün   green
1 Stellen   1 digits	DUPH 2105 Lxxx	DUPH 2115 Lxxx	DUPH 2125 Lxxx
2 Stellen   2 digits	DUPH 2205 Lxxx	DUPH 2215 Lxxx	DUPH 2225 Lxxx
3 Stellen   3 digits	DUPH 2305 Lxxx	DUPH 2315 Lxxx	DUPH 2325 Lxxx
4 Stellen   4 digits	DUPH 2405 Lxxx	DUPH 2415 Lxxx	DUPH 2425 Lxxx
5 Stellen   5 digits	DUPH 2505 Lxxx	DUPH 2515 Lxxx	DUPH 2525 Lxxx
6 Stellen   6 digits	DUPH 2605 Lxxx	DUPH 2615 Lxxx	DUPH 2625 Lxxx
7 Stellen   7 digits	DUPH 2705 Lxxx	DUPH 2715 Lxxx	DUPH 2725 Lxxx
8 Stellen   8 digits	DUPH 2805 Lxxx	DUPH 2815 Lxxx	DUPH 2825 Lxxx
9 Stellen   9 digits	DUPH 2905 Lxxx	DUPH 2915 Lxxx	DUPH 2925 Lxxx
10 Stellen   10 digits	DUPH 2005 Lxxx	DUPH 2015 Lxxx	DUPH 2025 Lxxx

Zeichnungen im Maßstab 1 : 1,25  
 Drawing scale 1 : 1.25



## Lichtleitersystem DUPH 3

Einzel oder mehrfach LED-Anzeige im Raster-Maß 5,08 mm, mit eingebauten 3 mm LEDs für Lichtleiter mit einem Kopfdurchmesser von Ø3 mm. Kopfform leicht gewölbt um die Reflektion und somit auch eine bessere Sichtbarkeit an der Leuchtfläche zu erreichen. Die Befestigung des Lichtleiters in der Frontplatte wird mittels einem Halteclip realisiert.

## Light Pipe System DUPH 3

Single or multiple LED array with pitch 5.08 mm and integrated 3 mm LEDs for light pipes head Ø3 mm. The head is slightly rounded to achieve an enhanced light reflection and an improved visibility. The light pipe is fixed to the front panel by a mounting clip.



**Zusätzliche Angabe von Maß x in 1/10 mm erforderlich, z.B. 300 = 30,0 mm Höhe**  
**Height x needs to be stated in 1/10 mm, e.g. 300 = 30.0 mm**

**Gültig für alle Typen Seite 49**

Lichtleitersystem **DUPH 3** vertikale Ausführung mit einreihiger Pinanordnung (- + - +)  
 Lieferbare Distanzmaße (x), 16,8 - 50,0 mm  
 Lichtleiter **PZI 30**

**LED:** H3

**Material:**

Lichtleiter: PMMA / UL94: HB  
 Abstandshalter: PA6.6 schwarz / UL94: V-0  
 Aufsteckhülse: PA6.6 natur / UL94: V-0

**Option:**

- Beliebige Höhen zwischen x min. und x max.
- Vertikale Ausführung mit zweireihiger Pinanordnung ( $\pm \pm$ ) **DUPH 3108 Lxxx** 1-stellig rot
- Horizontale Ausführung mit abgewinkelten LED-Pins **DUPH 3102 Lxxx** 1-stellig rot
- Einbau anderer LED Typen gleicher Bauform auf Anfrage möglich

**Löttemperatur:** 260° C, max. 5 Sekunden  
 LED- und Materialdaten siehe Info-Seite

**For all types page 49**

Light pipe system **DUPH 3** for vertical mounting with LED pins in line (- + - +)  
 Available standoff heights (x), 16,8 - 50,0 mm  
 Light pipe **PZI 30**

**LED:** H3

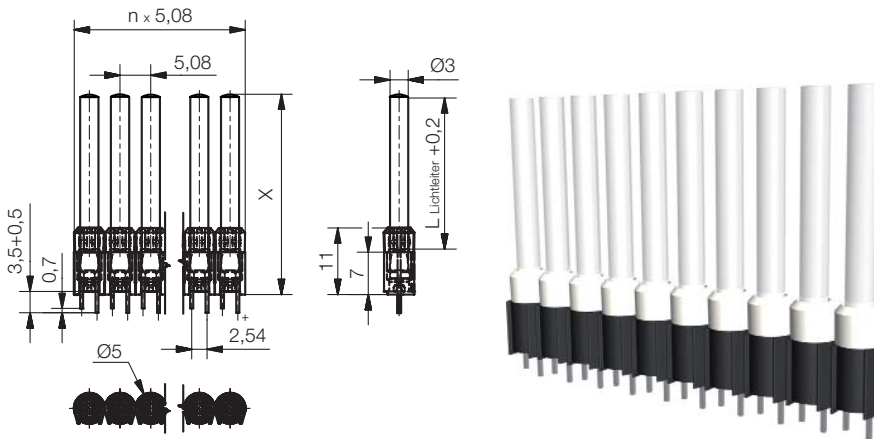
**Material:**

Light pipe: PMMA / UL94: HB  
 Standoff: PA6.6 black / UL94: V-0  
 Sleeve: PA6.6 nature / UL94: V-0

**Option:**

- Any heights between x min. and x max.
- For vertical mounting with LED pins dual in line ( $\pm \pm$ ) **DUPH 3108 Lxxx** one-digit red
- For horizontal mounting with angled LED pins **DUPH 3102 Lxxx** one-digit red
- Mounting of other LED types with same size on request

**Solder temperature:** 260° C, max. 5 sec.  
 LED and material data see info page



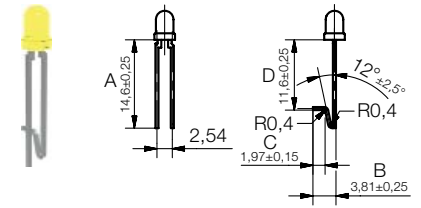
Stellen n   Digits n	Bestell-Nr.   Order No.		
	rot   red	gelb   yellow	grün   green
1 Stellen   1 digits	DUPH 3105 Lxxx	DUPH 3115 Lxxx	DUPH 3125 Lxxx
2 Stellen   2 digits	DUPH 3205 Lxxx	DUPH 3215 Lxxx	DUPH 3225 Lxxx
3 Stellen   3 digits	DUPH 3305 Lxxx	DUPH 3315 Lxxx	DUPH 3325 Lxxx
4 Stellen   4 digits	DUPH 3405 Lxxx	DUPH 3415 Lxxx	DUPH 3425 Lxxx
5 Stellen   5 digits	DUPH 3505 Lxxx	DUPH 3515 Lxxx	DUPH 3525 Lxxx
6 Stellen   6 digits	DUPH 3605 Lxxx	DUPH 3615 Lxxx	DUPH 3625 Lxxx
7 Stellen   7 digits	DUPH 3705 Lxxx	DUPH 3715 Lxxx	DUPH 3725 Lxxx
8 Stellen   8 digits	DUPH 3805 Lxxx	DUPH 3815 Lxxx	DUPH 3825 Lxxx
9 Stellen   9 digits	DUPH 3905 Lxxx	DUPH 3915 Lxxx	DUPH 3925 Lxxx
10 Stellen   10 digits	DUPH 3005 Lxxx	DUPH 3015 Lxxx	DUPH 3025 Lxxx

Zeichnungen im Maßstab 1 : 1,25  
 Drawing scale 1 : 1.25



## LED Bearbeitung

## LED Processing



**Variante 1**  
**Version 1**

**Bestell-Nr. | Order No.**

LED   LED	Bestell-Nr.   Order No.
3 mm   3 mm	LDBX 3
5 mm   5 mm	LDBX 5

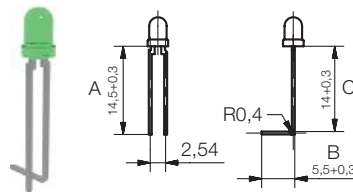
### Gültig für alle Typen Seite 50

**LED:** D3 / D5

**Option:**

- Einbau anderer LED Typen gleicher Bauform auf Anfrage möglich
- Weitere Maßvarianten der angegebenen Variablen auf Anfrage möglich

**Löttemperatur:** 260° C, max. 5 Sekunden  
LED-Daten siehe Info-Seite



**Variante 2**  
**Version 2**

**Bestell-Nr. | Order No.**

LED   LED	Bestell-Nr.   Order No.
3 mm   3 mm	LDBX 3
5 mm   5 mm	LDBX 5

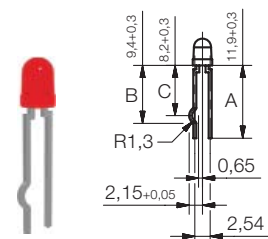
### For all types page 50

**LED:** D3 / D5

**Option:**

- Mounting of other LED types with same size on request
- Other versions of the stated variables on request

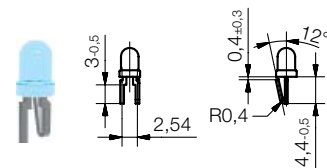
**Solder temperature:** 260° C, max. 5 sec.  
LED data see info page



**Variante 3**  
**Version 3**

**Bestell-Nr. | Order No.**

LED   LED	Bestell-Nr.   Order No.
3 mm   3 mm	LDBX 3
5 mm   5 mm	LDBX 5

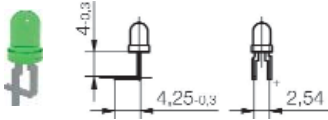


**Variante 4**  
**Version 4**

**Bestell-Nr. | Order No.**

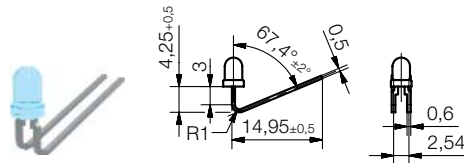
LED   LED	Bestell-Nr.   Order No.
3 mm   3 mm	LDBX 3
5 mm   5 mm	LDBX 5

Zeichnungen im Maßstab 1 : 1,25  
Drawing scale 1 : 1.25



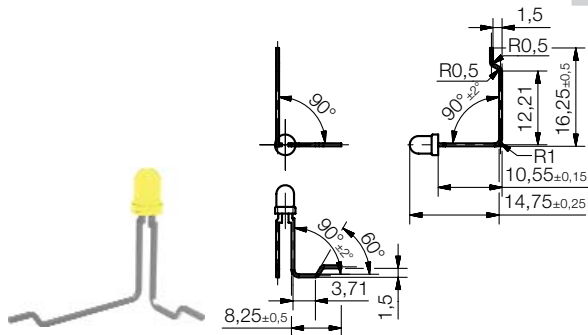
Bestell-Nr.   Order No.	
LED   LED	
3 mm   3 mm	LDBX 3
5 mm   5 mm	LDBX 5

**Variante 5**  
**Version 5**



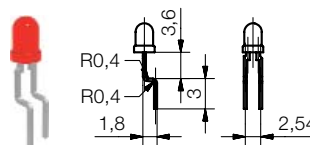
**Variante 6**  
**Version 6**

Bestell-Nr.   Order No.	
LED   LED	
3 mm   3 mm	LDBX 3
5 mm   5 mm	LDBX 5



Bestell-Nr.   Order No.	
LED   LED	
3 mm   3 mm	LDBX 3
5 mm   5 mm	LDBX 5

**Variante 7**  
**Version 7**



Bestell-Nr.   Order No.	
LED   LED	
3 mm   3 mm	LDBZ 3
5 mm   5 mm	LDBZ 5

**Gültig für alle Typen Seite 51**

**LED:** D3 / D5

**Option:**

- Einbau anderer LED Typen gleicher Bauform auf Anfrage möglich
- Weitere Maßvarianten der angegebenen Variablen auf Anfrage möglich

**Löttemperatur:** 260° C, max. 5 Sekunden  
LED-Daten siehe Info-Seite

**For all types page 51**

**LED:** D3 / D5

**Option:**

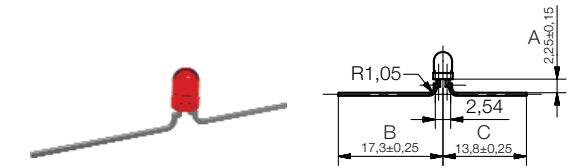
- Mounting of other LED types with same size on request
- Other versions of the stated variables on request

**Solder temperature:** 260° C, max. 5 sec.  
LED data see info page



## LED Bearbeitung

## LED Processing



Bestell-Nr.   Order No.	
LED   LED	
3 mm   3 mm	LDBA 3
5 mm   5 mm	LDBA 5

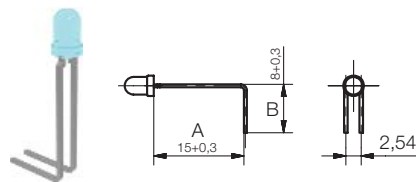
### Gültig für alle Typen Seite 52

LED: D3 / D5

#### Option:

- Einbau anderer LED Typen gleicher Bauform auf Anfrage möglich
- Weitere Maßvarianten der angegebenen Variablen auf Anfrage möglich

**Löttemperatur:** 260° C, max. 5 Sekunden  
LED-Daten siehe Info-Seite



Bestell-Nr.   Order No.	
LED   LED	
3 mm   3 mm	LDBB 3
5 mm   5 mm	LDBB 5

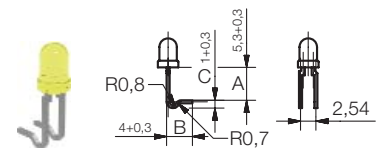
### For all types page 52

LED: D3 / D5

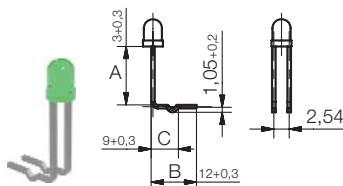
#### Option:

- Mounting of other LED types with same size on request
- Other versions of the stated variables on request

**Solder temperature:** 260° C, max. 5 sec.  
LED data see info page

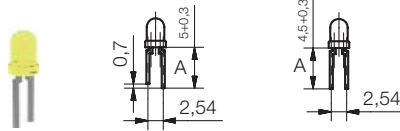


Bestell-Nr.   Order No.	
LED   LED	
3 mm   3 mm	LDBH 3
5 mm   5 mm	LDBH 5

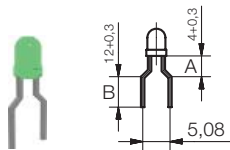


Bestell-Nr.   Order No.	
LED   LED	
3 mm   3 mm	LDBI 3
5 mm   5 mm	LDBI 5

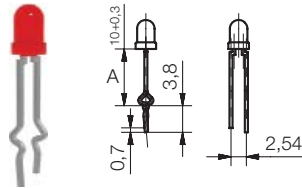
Zeichnungen im Maßstab 1 : 1,25  
Drawing scale 1 : 1.25



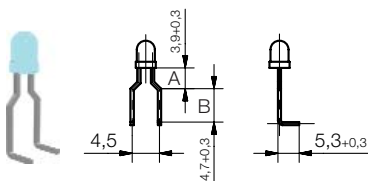
Bestell-Nr.   Order No.	
LED   LED	
3 mm   3 mm	LDBK 3
5 mm   5 mm	LDBK 5



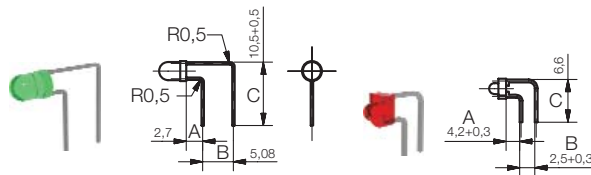
Bestell-Nr.   Order No.	
LED   LED	
3 mm   3 mm	LDBR 3
5 mm   5 mm	LDBR 5



Bestell-Nr.   Order No.	
LED   LED	
3 mm   3 mm	LDBS 3
5 mm   5 mm	LDBS 5



Bestell-Nr.   Order No.	
LED   LED	
3 mm   3 mm	LDBD 3
5 mm   5 mm	LDBD 5



Bestell-Nr.   Order No.	
LED   LED	
2 mm   2 mm	LDBU 2
3 mm   3 mm	LDBU 3

**Gültig für alle Typen Seite 53**

**LED:** D3 / D5

**Option:**

- Einbau anderer LED Typen gleicher Bauform auf Anfrage möglich
- Weitere Maßvarianten der angegebenen Variablen auf Anfrage möglich
- Mögliche Differenz bei LDBK 3 / LDBK 5 0,7 mm / 1,0 mm / 1,5 mm

**Löttemperatur:** 260° C, max. 5 Sekunden  
LED-Daten siehe Info-Seite

**For all types page 53**

**LED:** D3 / D5

**Option:**

- Mounting of other LED types with same size on request
- Other versions of the stated variables on request
- Feasible difference for LDBK 3 / LDBK 5 0,7 mm / 1,0 mm / 1,5 mm

**Solder temperature:** 260° C, max. 5 sec.  
LED data see info page



## Gurtungsvarianten radialer Bauelemente

Die gegurteten Bauelemente sind auf Spulen gewickelt und werden in Kartons geliefert.

## Reel Taping Versions of Radial Components

The taped components are coiled on reels and supplied in cartons.

**Zusätzliche Angabe von Maß x in 1/10 mm erforderlich, z.B. 180 = 18,0 mm Höhe**  
**Height x needs to be stated in 1/10 mm, e.g. 180 = 18.0 mm**

### Gültig für alle Typen Seite 54

Gurtungsvarianten radialer Bauelemente  
 Rastermaß 2,54 mm (BGT); 5,08 mm (BGTR)

Ausziehkraft in der Gurtbandebene senkrecht zur Abspulrichtung  $\geq 10$  N

Zwischen 18,0 mm und 28,0 mm sind folgende Abstufungen möglich:

- 18,0 +1,0 mm
- 20,5 +1,0 mm
- 22,5 +1,0 mm
- 25,0 +1,0 mm
- 28,0 +1,0 mm

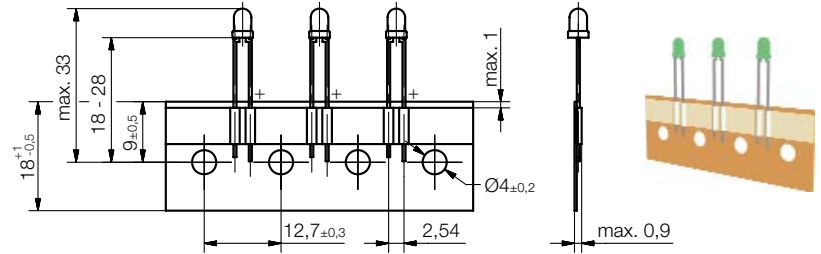
### For all types page 54

Reel taping versions of radial components  
 pitch 2.54 mm (BGT); 5.08 mm (BGTR)

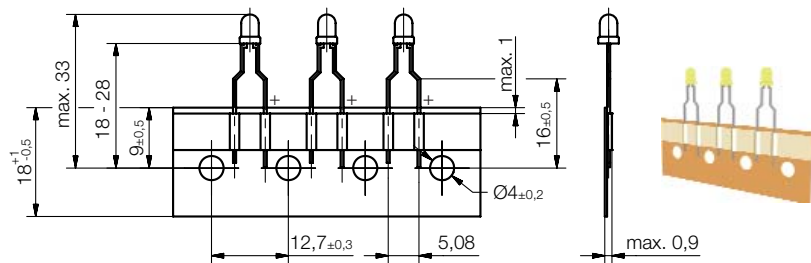
Extraction force in the tape plane vertical to the direction of unreeling  $\geq 10$  N

Possible measure between 18.0 mm and 28.0 mm:

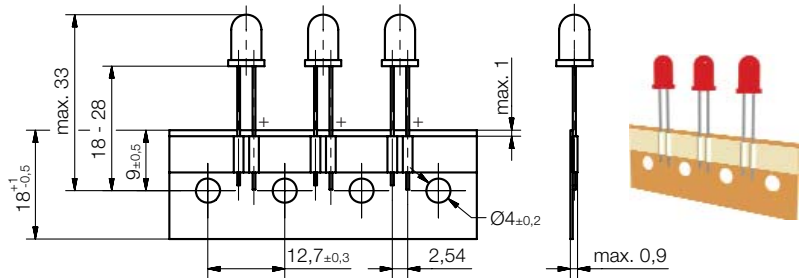
- 18.0 +1.0
- 20.5 +1.0
- 22.5 +1.0
- 25.0 +1.0
- 28.0 +1.0



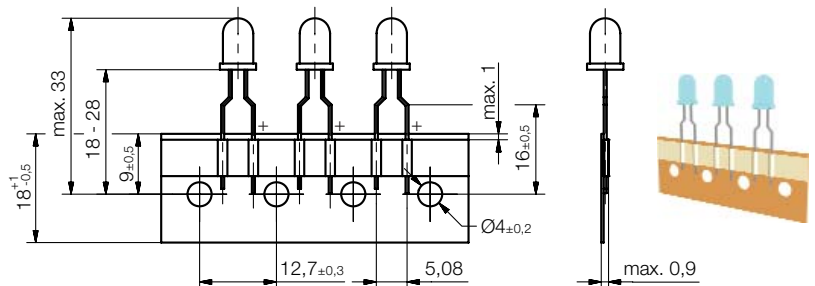
LED LED	Bestell-Nr. Order No.
3 mm 3 mm	LDGS 3 xxx



LED LED	Bestell-Nr. Order No.
3 mm 3 mm	LDGSR 3 xxx



LED LED	Bestell-Nr. Order No.
5 mm 5 mm	LDGS 5 xxx



LED LED	Bestell-Nr. Order No.
5 mm 5 mm	LDGSR 5 xxx

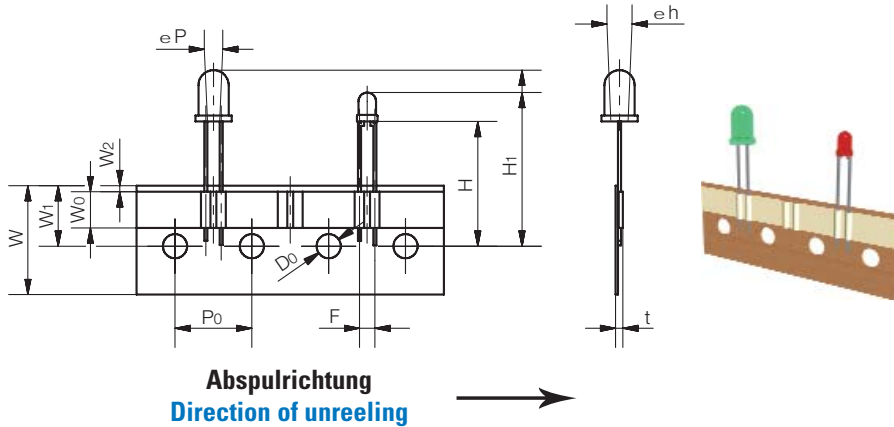
Zeichnungen im Maßstab 1 : 1,25  
 Drawing scale 1 : 1.25

## Gurtungsvarianten radialer Bauelemente

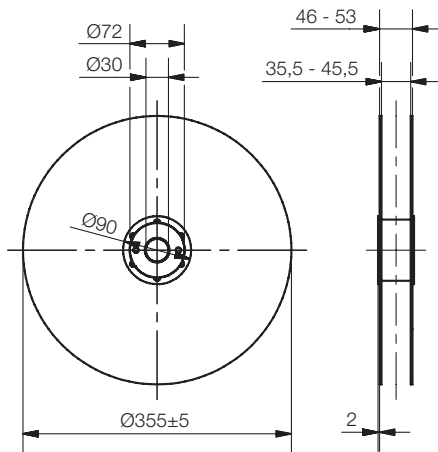
Die gegurteten Bauelemente sind auf Spulen gewickelt und werden in Kartons geliefert.

## Reel Taping Versions of Radial Components

The taped components are coiled on reels and supplied in cartons.



**Abspulrichtung**  
Direction of unreeling



Zeichnung und Bild nicht maßstabsgetreu  
Drawing and picture not scale



### Gültig für alle Typen Seite 55

$W$  = Gurtbreite 18,0  $\pm 1,0 / -0,5$  mm  
 $W_0$  = Klebebandbreite max. 12,0 mm  
 $W_1$  = Abstand zu Bandoberkante 9,0  $\pm 0,75 / -0,5$  mm  
 $W_2$  = Lage des Klebebands max. 1,0 mm  
 $T$  = Gesamtdicke von Gurt- und Klebeband max. 0,9 mm  
 $D_0$  = Führungslochdurchmesser 4,0  $\pm 0,2$  mm  
 $H$  = Abstand Lochmitte zur Bauteilunterkante von 18,0 mm bis 28,0 mm  
 $H_0$  = Abstand Lochmitte zur Aufsetzebene 16,0  $\pm 0,5$  mm  
 $H_1$  = Abstand Lochmitte zur Bauteiloberkante max. 33,0 mm  
 $P_0$  = Führungslochabstand 12,7  $\pm 0,3$  mm  
 $F$  = Rastermaß 2,54  $\pm 0,6 / -0,1$  mm, 5,08  $\pm 0,6 / -0,1$  mm  
 $\Delta P$  = max.  $\pm 3^\circ$   
 $\Delta H$  = max.  $\pm 5^\circ$

LED Größe 3 mm VPE Spule 2000 Stück  
LED Größe 5 mm VPE Spule 1000 Stück

### For all types page 55

$W$  = Carrier tape width 18,0  $\pm 1,0 / -0,5$  mm  
 $W_0$  = Hold down tape width max. 12,0 mm  
 $W_1$  = Distance to top edge of tape 9,0  $\pm 0,75 / -0,5$  mm  
 $W_2$  = Hold down tape position max. 1,0 mm  
 $T$  = Total thickness of carrier and hold down tape max. 0,9 mm  
 $D_0$  = Sprocket hole diameter 4,0  $\pm 0,2$  mm  
 $H$  = Sprocket hole center to bottom of component from 18,0 mm to 28,0 mm  
 $H_0$  = Sprocket hole center of positioning plane 16,0  $\pm 0,5$  mm  
 $H_1$  = Sprocket hole center to top of component body max. 33,0 mm  
 $P_0$  = Sprocket hole pitch 12,7  $\pm 0,3$  mm  
 $F$  = Component lead pitch 2,54  $\pm 0,6 / -0,1$  mm, 5,08  $\pm 0,6 / -0,1$  mm  
 $\Delta P$  = max.  $\pm 3^\circ$   
 $\Delta H$  = max.  $\pm 5^\circ$

LED size 3 mm PU reel 2000 pieces  
LED size 5 mm PU reel 1000 pieces



## Gurtungsvarianten radialer Bauelemente

Die gegurteten Bauelemente werden in Faltschachteln verpackt und haben nach jedem 24. Bauelement eine Soll-Knickstelle.

## Reel Taping Versions of Radial Components

The taped components are packed in folded boxes, after every 24th component the tape has a fold.

**Zusätzliche Angabe von Maß x in 1/10 mm erforderlich, z.B. 180 = 18,0 mm Höhe**  
**Height x needs to be stated in 1/10 mm, e.g. 180 = 18.0 mm**

### Gültig für alle Typen Seite 56

Gurtungsvarianten radialer Bauelemente  
 Rastermaß 2,54 mm (BGT); 5,08 mm (BGTR)

Ausziehkraft in der Gurtbandebene senkrecht zur Abspulrichtung  $\geq 10$  N

Zwischen 18,0 mm und 28,0 mm sind folgende Abstufungen möglich:

- 18,0 +1,0 mm
- 20,5 +1,0 mm
- 22,5 +1,0 mm
- 25,0 +1,0 mm
- 28,0 +1,0 mm

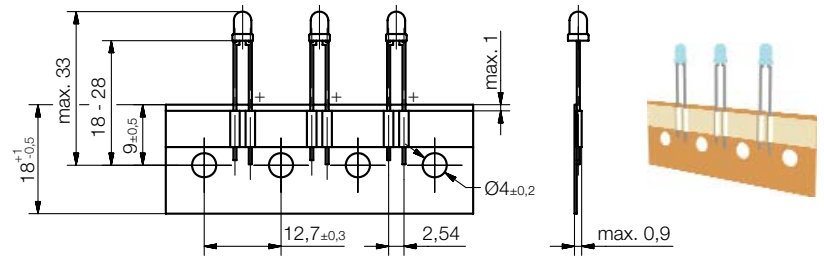
### For all types page 56

Reel taping versions of radial components  
 pitch 2.54 mm (BGT); 5.08 mm (BGTR)

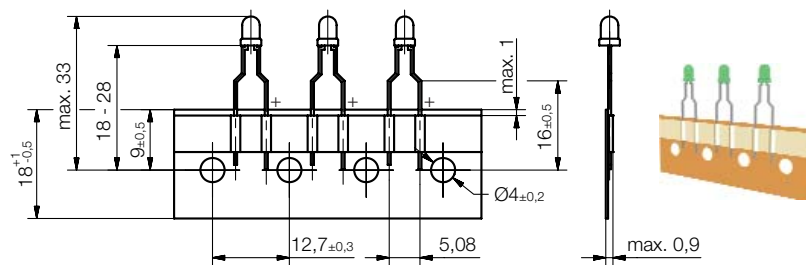
Extraction force in the tape plane vertical to the direction of unreeling  $\geq 10$  N

Possible measure between 18.0 mm and 28.0 mm:

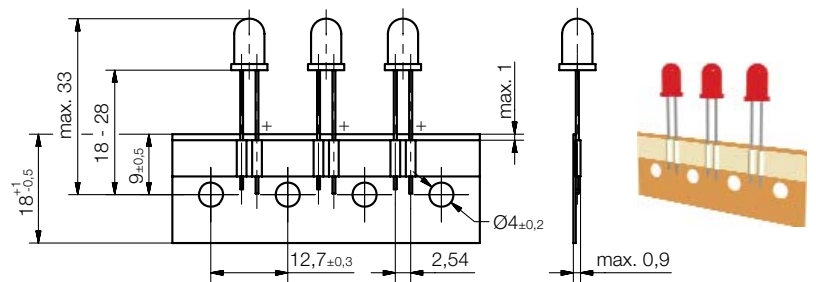
- 18.0 +1.0
- 20.5 +1.0
- 22.5 +1.0
- 25.0 +1.0
- 28.0 +1.0



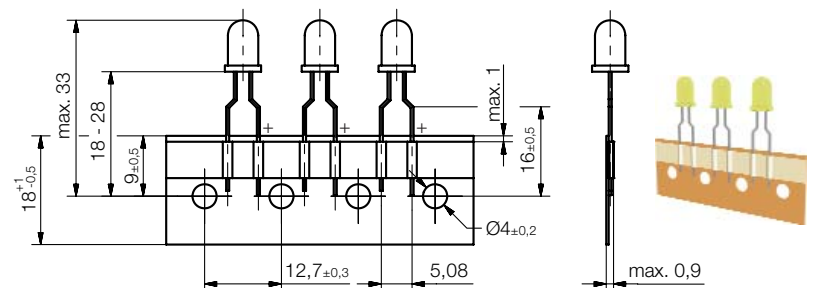
LED LED	Bestell-Nr. Order No.
3 mm 3 mm	LDGA 3 xxx



LED LED	Bestell-Nr. Order No.
3 mm 3 mm	LDGAR 3 xxx



LED LED	Bestell-Nr. Order No.
5 mm 5 mm	LDGA 5 xxx



LED LED	Bestell-Nr. Order No.
5 mm 5 mm	LDGAR 5 xxx

Zeichnungen im Maßstab 1 : 1,25  
 Drawing scale 1 : 1.25

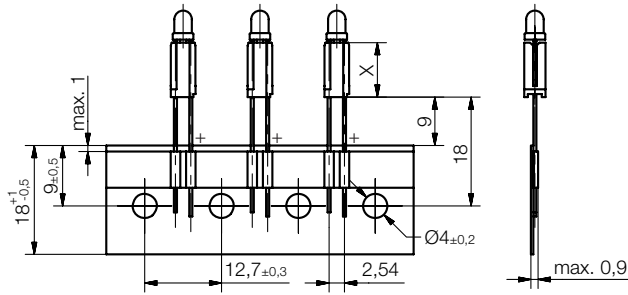


## Gurtungsvarianten radialer Bauelemente

Die gegurteten Bauelemente werden in Faltschachteln verpackt und haben nach jedem 24. Bauelement eine Soll-Knickstelle.

## Reel Taping Versions of Radial Components

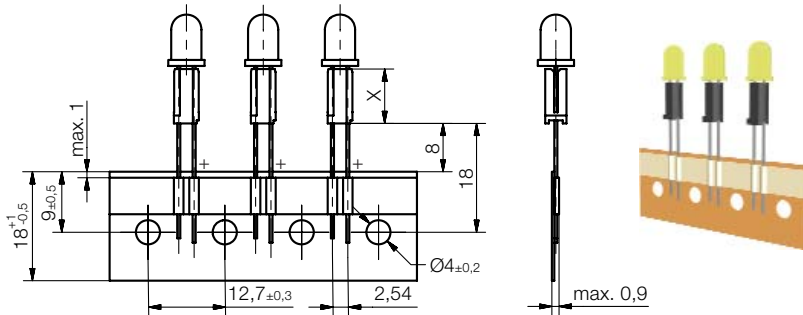
The taped components are packed in folded boxes, after every 24th component the tape has a fold.



Bestell-Nr./Order No.

LED|LED  
3 mm|3 mm

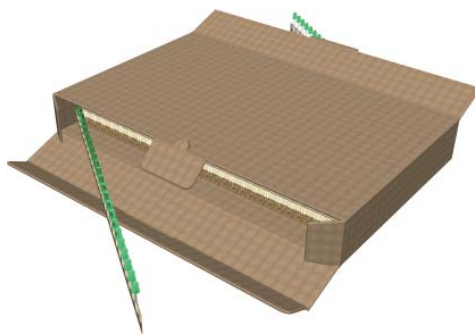
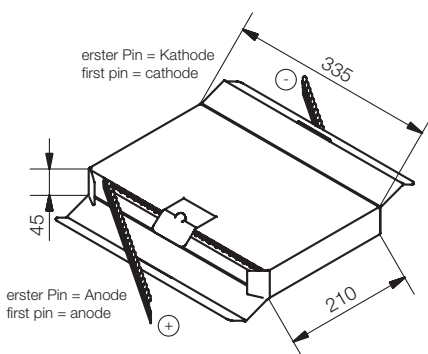
DAGD 3



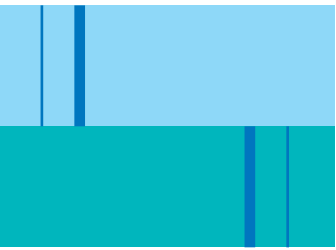
Bestell-Nr./Order No.

LED|LED  
5 mm|5 mm

DAGD 5



Zeichnung und Bild nicht maßstabsgetreu  
Drawing and picture not scale



### Gültig für alle Typen Seite 57

Gurtungsvarianten radialer Bauelemente auf Halter **DAG 3 / DAG 5**  
Lieferbare Distanzmaße (x), 3,5 - 9,0 mm

LED: D3 / D5

Material: PA6.6 schwarz / UL94: V-0

#### Option:

- Beliebige Höhen zwischen x min. und x max.
- Einbau anderer LED Typen gleicher Bauform auf Anfrage möglich

Ausziehkraft in der Gurtbandebene senkrecht zur Abspulrichtung  $\geq 10$  N

LED Größe 3 mm VPE Ammo-Pack 2000 Stück  
LED Größe 5 mm VPE Ammo-Pack 1500 Stück

### For all types page 57

Reel taping versions of radial components on standoff **DAG 3 / DAG 5**  
Available standoff heights (x), 3.5 - 9.0 mm

LED: D3 / D5

Material: PA6.6 black / UL94: V-0

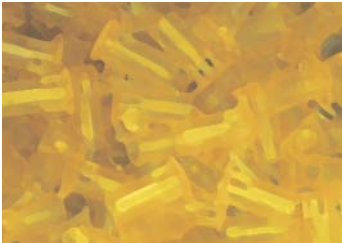
#### Option:

- Any heights between x min. and x max.
- Mounting of other LED types with same size on request

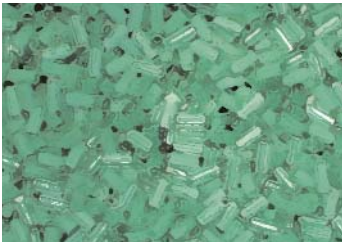
Extraction force in the tape plane vertical to the direction of unreeling  $\geq 10$  N

LED size 3 mm PU Ammopacks 2000 pieces  
LED size 5 mm PU Ammopacks 1500 pieces

Zeichnungen im Maßstab 1 : 1,25  
Drawing scale 1 : 1.25



**RoHS-konform**  
gemäß 2002/95/EG



**RoHS-conform**  
accordant 2002/95/EG



**Kurzzeichen**  
**Short symbol**

**Materialbezeichnung**  
**Material marking**

**Brennverhalten nach UL94**  
**Burning behaviour of UL94**

PBT  
PBT

Polybutylenterephthalat  
Polybutylenterephthalat

HB  
HB

PC  
PC

Polycarbonat  
Polycarbonat

V-2  
V-2

PMMA  
PMMA

Polymethylmethacrylat / Plexiglas  
Polymethylmethacrylat / Plexiglass

HB  
HB

PA6.6  
PA6.6

Polyamid  
glasfaser- und glaskugerverstärkt  
Polyamid  
fibre glass and glass sphere strengthened

V-0  
V-0

POM  
POM

Polyoxymethylen (Polyacetal)  
Polyoxymethylen (Polyacetal)

HB  
HB

**Schadstofffreiheit**

Wir verwenden keine Flammschutzmittel entsprechend der EU-Richtlinie 2003/11/EG, des weiteren wird das Stoffverbot gemäß der EU-Richtlinie 2003/53/EG eingehalten.

In unserem Hause gilt die Richtlinie RoHS 2002/95/EG.

Die RoHS-konformen LEDs sind geeignet zum prozessfähigen bleifreien Wellen- und Reflowlöten gemäß DIN IEC 68 und IEC 60068-2-58. Weiter können diese LEDs mit einem SnAgCu-Lot gelötet werden.

**Restriction of hazardous substances**

Conform the EU directive 2003/11/EG we do not use flame retardants. Furthermore the restrictions on the use of hazardous substances as per EU directive 2003/53/EG are respected.

Directive RoHS 2002/95/EG applies accordingly.

The RoHS-compliant LEDs are suitable for processable, lead-free wave- and reflow soldering according to DIN IEC 68 and IEC 60068-2-58. Moreover, these LEDs may be soldered with a SnAgCu-solder.



LED Typ RoHS conform		Größe / Einbaueinheit / Einbaueinheit	Leuchtfarbe / luminous colour	Lichtstärke typ. / typical luminous intensity	Abstrahlwinkel / viewing angle	Wellenlänge des emittierten Lichts / wavelength at peak emission	Dominante Wellenlänge / dominate wavelength	Durchlassspannung / forward voltage
Optische- und elektrische Daten / optical- and electrical data		Zeichen / sign / Einheit / unit / Parameter	$I_v$ / mcd / $I_F = 20\text{mA}/10\text{mA}^*$	$2\phi$ / °	$\lambda_{\text{peak}}$ / nm / $I_F = 20\text{mA}/10\text{mA}^*$	$\lambda_{\text{dom}}$ / nm / $I_F = 20\text{mA}/10\text{mA}^*$	$V_F$ / V / $I_F = 20\text{mA}/10\text{mA}^*$	
<b>D3</b>	LD 3003	Ø3 mm	rot / red	18*	70	635*	628*	2,0*
	LD 3103	high efficiency / diffus / diffus	gelb / yellow	12*	70	586*	587*	2,0*
	LD 3203		grün / green	14*	70	572*	570*	2,0*
	LS 3405		blau / blue	50	50	468	470	3,8
	LS 3605		weiß / white	50	50	-	$x = 0,31 / y = 0,32$	3,8
<b>D5</b>	LD 500	Ø5 mm	rot / red	18*	50	635	623	2,0
	LD 510	high efficiency / diffus / diffus	gelb / yellow	29*	50	585	590	2,1
	LD 520		grün / green	18*	50	565	569	2,1
	LS 5405		blau / blue	75	50	468	470	3,8
	LS 5605		weiß / white	75	50	-	$x = 0,31 / y = 0,32$	3,8
<b>E3</b>	LE 3237	Ø3 mm, 3 pin / bi-colour / diffus / diffus	rot / red / gelb / yellow / grün / green	45	60	627	625	2,0
				30	60	565	568	2,2
<b>E5</b>	LE 5235	Ø5 mm, 3 pin / bi-colour / diffus / diffus	rot / red / gelb / yellow / grün / green	60	60	627	625	2,0
	LE 5331			40	60	590	588	2,1
<b>F3</b>	LF 3131	Ø3 mm, 2 pin / bi-colour / diffus / diffus	rot / red / gelb / yellow / grün / green	50	60	565	568	2,2
	LF 3231			20	60	627	625	2,0
	LF 3331			7	60	590	588	2,1
<b>F5</b>	LF 5131	Ø5 mm, 2 pin / bi-colour / diffus / diffus	rot / red / gelb / yellow / grün / green	16	60	565	568	2,2
	LF 5231			30	60	627	625	2,0
				10	60	590	588	2,1
				20	60	565	568	2,2

Kenn- und Grenzdaten / characteristics maximum ratings					
Verlustleistung / power dissipation	Durchlassstrom / forward current	Maximaler Durchlassstrom / peak forward current	Sperrspannung / reverse voltage	Betriebstemperatur / operating temperature	Lagertemperatur / storage temperature
$P_{\text{tot}}$ / mW	$I_F$ / mA	$I_{F\text{max}}$ / mA	$V_R$ / V	$T_{\text{op}}$ / °C	$T_{\text{stg}}$ / °C
130	40	-	12	-55 / +100	-55 / +100
130	40	-	12	-55 / +100	-55 / +100
130	40	-	12	-55 / +100	-55 / +100
105	50	150	5	-55 / +85	-55 / +85
105	50	150	5	-55 / +85	-55 / +85
100	30	-	5	-55 / +100	-55 / +100
60	20	-	5	-55 / +100	-55 / +100
100	30	-	5	-55 / +100	-55 / +100
105	30	150	5	-55 / +85	-55 / +85
105	30	150	5	-55 / +85	-55 / +85
105	30	-	5	-40 / +85	-40 / +85
105	25	-	5	-40 / +85	-40 / +85
105	30	-	5	-40 / +85	-40 / +85
105	30	-	5	-40 / +85	-40 / +85
105	25	-	5	-40 / +85	-40 / +85
105	30	160	-	-40 / +85	-40 / +85
105	30	140	-	-40 / +85	-40 / +85
105	25	140	-	-40 / +85	-40 / +85
105	30	160	-	-40 / +85	-40 / +85
105	30	140	-	-40 / +85	-40 / +85
105	25	140	-	-40 / +85	-40 / +85



## Info-Seite LED-Daten

## Info Page LED Data

LED Typ RoHS konform		Größe / Einfringung size / colour		Leuchtfarbe luminous colour		Lichtstärke typ. typical luminous intensity		Abstrahlwinkel viewing angle		Wellenlänge des emittierten Lichts dominate wellenlänge		Durchlassspannung forward voltage	
LED type RoHS conform		Zeichen / sign Einheit / unit Parameter		rot / red gelb / yellow grün / green		Iv mcd If = 20mA/10mA*		2φ °		λpeak nm If = 20mA/10mA* If = 20mA/10mA* If = 20mA/10mA*		Vf V	
<b>H3</b>	LH 3011	Ø3 mm	high efficiency	rot / red	60*	50	627	625	2,0				
	LH 3111	high efficiency	transparent	gelb / yellow	20*	50	590	588	2,1				
	LH 3221	transparent		grün / green	150	50	565	568	2,2				
<b>H5</b>	LH 5011	Ø5 mm	high efficiency	rot / red	80*	30	627	625	2,0				
	LH 5161	high efficiency	transparent	gelb / yellow	40*	30	590	588	2,1				
	LH 522	transparent		grün / green	200	30	565	568	2,2				
<b>J2</b>	LJ 2002	Ø1,8 mm	high efficiency	rot / red	30	40	627	625	2,0				
	LJ 2102	high efficiency	diffus / diffused	gelb / yellow	10	40	590	588	2,1				
	LJ 2202	diffus / diffused		grün / green	10	40	565	568	2,2				
<b>L3</b>	LL 3003	Ø3 mm	low current	rot / red	3	60	635	628	1,8				
	LL 3103	low current	diffus / diffused	gelb / yellow	3	60	586	587	2,0				
	LL 3203	diffus / diffused		grün / green	2	60	572	570	1,9				
<b>L5</b>	LL 500	Ø5 mm	low current	rot / red	3,7	50	635	623	1,7				
	LL 510	low current	diffus / diffused	gelb / yellow	3,7	50	585	588	1,8				
	LL 520	diffus / diffused		grün / green	3,7	50	565	569	1,9				
<b>R1</b>	LR 1002	2x4 mm	rectback / rectangular	rot / red	3,7*	104	635	623	2,0				
	LR 1102	rectback / rectangular	diffus / diffused	gelb / yellow	2,5*	104	585	588	2,1				
	LR 1202	diffus / diffused		grün / green	3,7*	104	565	569	2,1				
	LR 1405			blau / blue	17	130	467	471	3,8				
<b>R2</b>	LR 3001	2x5 mm	rectback / rectangular	rot / red	80*	30	627	625	2,0				
	LR 3101	rectback / rectangular	diffus / diffused	gelb / yellow	40*	30	590	588	2,1				
	LR 3201	diffus / diffused		grün / green	200	30	565	568	2,2				

Kenn- und Grenzdaten characteristics maximum ratings					
Verlustleistung power dissipation	Durchlassstrom forward current	Maximaler Durchlassstrom peak forward current	Sperrspannung reverse voltage	Betriebs-temperatur operating temperature	Lager-temperatur storage temperature
P <sub>tot</sub> mW	I <sub>F</sub> mA	I <sub>Fmax</sub> mA	V <sub>R</sub> V	T <sub>op</sub> °C	T <sub>stg</sub> °C
105	30	160	5	-40 / +85	-40 / +85
105	30	140	5	-40 / +85	-40 / +85
105	25	140	5	-40 / +85	-40 / +85
105	30	160	5	-40 / +85	-40 / +85
105	30	140	5	-40 / +85	-40 / +85
105	25	140	5	-40 / +85	-40 / +85
105	30	160	5	-40 / +85	-40 / +85
105	30	140	5	-40 / +85	-40 / +85
105	25	140	5	-40 / +85	-40 / +85
20	7,5	-	12	-55 / +100	-55 / +100
20	7,5	-	12	-55 / +100	-55 / +100
20	7,5	-	12	-55 / +100	-55 / +100
20	7	-	5	-55 / +100	-55 / +100
20	7	-	5	-55 / +100	-55 / +100
20	7	-	5	-55 / +100	-55 / +100
100	30	120	5	-55 / +100	-55 / +100
60	20	80	5	-55 / +100	-55 / +100
100	30	90	5	-55 / +100	-55 / +100
105	30	150	5	-60 / +85	-60 / +85
105	30	160	5	-40 / +85	-40 / +85
105	30	140	5	-40 / +85	-40 / +85
105	25	140	5	-40 / +85	-40 / +85

# Info-Seite LED-Daten

# Info Page LED Data



LED Typ RoHS conform		Größe / Einfröbung size / colour	Leuchtfarbe luminous colour	Lichtstärke typ. typical luminous intensity	Abstrahlwinkel viewing angle	Wellenlänge des emittierten Lichts dominate wavelength	Durchlassspannung forward voltage	Kenn- und Grenzwerten characteristics maximum ratings						
	Zeichen / sign Einheit / unit Parameter			$I_v$ mcd $I_F = 20\text{mA} / 10\text{mA}^*$	$2\phi$ °	$\lambda_{\text{peak}}$ nm $I_F = 20\text{mA} / 10\text{mA}^*$	$\lambda_{\text{dom}}$ nm $I_F = 20\text{mA} / 10\text{mA}^*$	$V_F$ V $I_F = 20\text{mA} / 10\text{mA}^*$	Verlustleistung power dissipation	Durchlassstrom forward current	Maximaler Durchlassstrom peak forward current	Sperrspannung reverse voltage	Betriebstemperatur operating temperature	Lagertemperatur storage temperature
						$\lambda_{\text{peak}}$ nm $I_F = 20\text{mA} / 10\text{mA}^*$	$\lambda_{\text{dom}}$ nm $I_F = 20\text{mA} / 10\text{mA}^*$	$V_F$ V $I_F = 20\text{mA} / 10\text{mA}^*$	$P_{\text{tot}}$ mW	$I_F$ mA	$I_{F\text{max}}$ mA	$V_R$ V	$T_{\text{op}}$ °C	$T_{\text{stg}}$ °C
<b>R7</b>	LR 7001	7x2,3 mm recteck/ rectangular	rot / red	4*	110	627	625	2,0	105	30	160	5	-40 / +85	40 / +85
	LR 7101	diffus / diffused	gelb / yellow	2*	110	590	588	2,1	105	30	140	5	-40 / +85	40 / +85
	LR 7201	diffus / diffused	grün / green	3*	110	565	568	2,2	105	25	140	5	-40 / +85	40 / +85
<b>S2</b>	LS 200	Ø1,8 mm high efficiency	rot / red	12,6*	38	635	623	2,0	100	30	120	5	-55 / +100	-55 / +100
	LS 210	diffus / diffused	gelb / yellow	12,6*	38	585	588	2,1	60	20	80	5	-55 / +100	-55 / +100
<b>S3</b>	LS 220	diffus / diffused	grün / green	12,6*	38	565	569	2,1	100	30	120	5	-55 / +100	-55 / +100
	LS 3002	Ø3 mm high efficiency	rot / red	8,7*	60	635	623	2,0	100	30	120	5	-55 / +100	-55 / +100
<b>U3</b>	LS 3102	diffus / diffused	gelb / yellow	5,6*	60	585	588	2,1	60	20	80	5	-55 / +100	-55 / +100
	LS 3202	diffus / diffused	grün / green	12,6*	60	565	569	2,1	100	30	90	5	-55 / +100	-55 / +100
<b>U5</b>	LU 3021	Ø3 mm ultrahell/ ultrabright	rot / red	1300	50	660	640	1,85	100	30	155	5	-40 / +85	-40 / +85
	LU 315	ultrahell/ ultrabright	gelb / yellow	700	50	590	588	2,0	125	30	150	5	-40 / +85	-40 / +85
	LU 376	glasklar/ waterclear	grün / green	3900	30	-	525	3,5	120	30	100	5	-30 / +85	-40 / +100
	LU 346	waterclear	blau / blue	1200	30	-	470	3,6	120	30	100	5	-30 / +85	-40 / +100
	LU 360*	* diffus / diffused	weiß / white	780	70	-	-	$x = 0,31 / y = 0,32$	3,6	120	30	100	5	-30 / +85
<b>U5</b>	LU 5021E	Ø5 mm ultrahell/ ultrabright	rot / red	5000	30	630	621	2,0	150	30	195	5	-40 / +85	-40 / +85
	LU 515	ultrahell/ ultrabright	gelb / yellow	1200	30	590	588	2,0	125	30	150	5	-40 / +85	-40 / +85
	LU 576	glasklar/ waterclear	grün / green	5000	30	-	525	3,5	120	30	100	5	-30 / +85	-40 / +100
	LU 546	glasklar/ waterclear	blau / blue	1500	30	-	470	3,6	120	30	100	5	-30 / +85	-40 / +100
LU 566	waterclear	weiß / white	1800	50	-	-	$x = 0,31 / y = 0,32$	3,6	120	30	100	5	-30 / +85	-40 / +100



## Auslandsvertretungen



### Austria

Burisch Elektronik Bauteile GmbH  
Leopoldauer Strasse 29  
A-1210 Wien  
Tel: (+43-1) 277 20-0  
Fax: (+43-1) 277 20-6  
e-mail: info@beb.co.at  
web: www.beb.co.at



### Belgium

ATYS Electronics  
Gistelsteenweg 275  
B-8490 Jabbeke  
Tel: (+32) (0) 50 81 63 50  
Fax: (+32) (0) 50 81 63 53  
e-mail: koen.busschaert@atys.be  
web: www.atys.be



### Denmark

Desim Elektronik  
Täsingevej 15  
DK-9500 Hobro  
Tel: (+45) 70 22 00 66  
Fax: (+45) 70 22 22 20  
e-mail: desim@desim.dk  
web: www.desim.dk



### France

RDI  
5-7, allée Louis Breguet  
Z.A.C. Les Merisiers  
FR-93421 Villepinte Cedex  
Tel: (+33) 0 1 49 63 12 72  
Fax: (+33) 0 1 49 63 56 66  
e-mail: contact@rdi.fr  
web: www.rdi.fr



### Great Britain

Hero Electronics Division  
Advanced Power Components plc  
Phoenix House  
Eaton Socon / St. Neots  
Cambridgeshire PE19 8EP  
Tel: (+44) 1480 226600  
Fax: (+44) 1480 218752  
e-mail: sales@apc-hero.co.uk  
web: www.heroelec.co.uk

## Agencies Abroad



### Netherlands

Calpe BV  
De Fliert 3  
NL-3791 PV Achterveld  
Tel: (+31) 0342 451544  
Fax: (+31) 0342 451364  
e-mail: info@calpe.nl  
web: www.calpe.nl



### Poland

Transfer Multisort Electronics Sp. z o.o.  
ul. Ustronna 41  
PL-93-350 Lodz  
Tel: (+48) 42 645 54 44  
Fax: (+48) 42 645 54 70  
e-mail: tme@tme.pl  
web: www.tme.pl



### Singapore

Octogram Technologies PTE Ltd.  
10 Ubi Crescent, 01-84  
Ubi Techpark, Lobby E  
SGP-408564 Singapore  
Tel: (+65) 6749 1518  
Fax: (+65) 6749 1521  
e-mail: sheryl@octogram.com.sg



### Slovenia

Multiprojekt d.o.o.  
Ulica Heroja Nandeta 37  
SI-2000 Maribor  
Tel: (+386) 2 46 25 250  
Fax: (+386) 2 46 25 251  
e-mail: info@multiprojekt.si  
web: www.multiprojekt.si



### Spain

Ceme S.A.  
Avda. Reyes Catolicos, 23 - Local  
E-28700 San Sebastian de los Reyes  
Tel: (+34) 902 197 437  
Fax: (+34) 902 197 448  
e-mail: orders@cemesa.com  
web: www.cemesa.com

## Auslandsvertretungen

## Agencies Abroad



### Sweden

Interoptron AB  
Girovägen 13  
S-17562 Järfälla  
Tel: (+46) 8 795 8500  
Fax: (+49) 8 795 7777  
e-mail: info@interoptron.se  
web: www.interoptron.se



### Switzerland

Vibratec AG  
Industriestrasse 21  
CH-5507 Mellingen  
Tel: (+41) (0) 56 481 777 7  
Fax: (+41) (0) 56 481 777 0  
e-mail: info@vibratec.ch  
web: www.vibratec.ch



## Handelsvertretungen

## Trade Agencies



### Germany

K.-F. Kempf Industrie Consulting  
Waldstrasse 56  
D-77933 Lahr  
Tel: (+49) 07821 98 33 26  
Fax: (+49) 07821 98 33 27  
e-mail: info@kempf-industrie.de  
web: www.kempf-industrie.de



### Germany

TSG Technische Handelsges. mbH  
Saturnstrasse 18  
D-42699 Solingen  
Tel: (+49) 0212 232 44 11  
Fax: (+49) 0212 232 44 31  
e-mail: info@tsg-sg.de

## Distributors

## Distributors



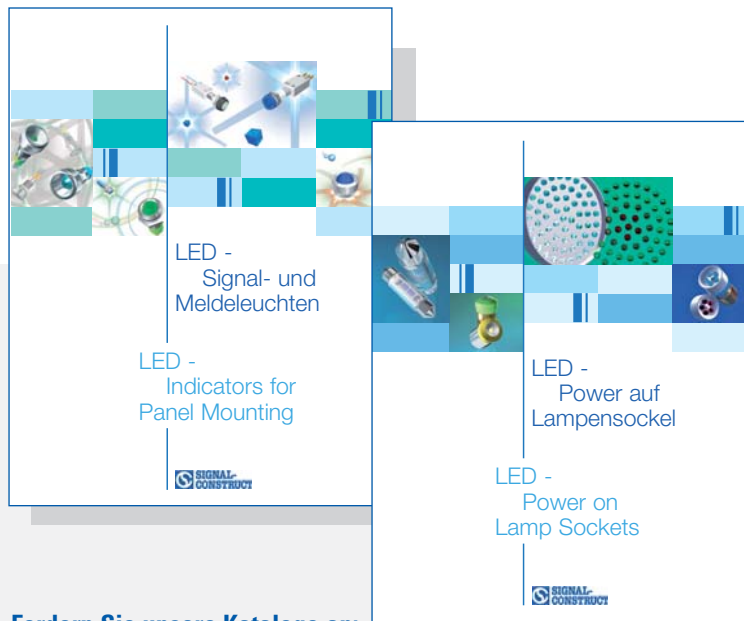
### Germany

Dr. Ing. Rathsack Technisches Büro  
Dichterweg 5  
D-99425 Weimar  
Tel: (+49) 03643 902490  
Fax: (+49) 03643 53202  
e-mail: dr.rathsack@t-online.de



### Germany

Setron GmbH  
service distribution  
Friedrich-Seele-Strasse 3a  
D-38122 Braunschweig  
Tel: (+49) 0531 8098-0  
Fax: (+49) 0531 8098-7166  
e-mail: kontakt@setron.de  
web: www.setron.de



**Fordern Sie unsere Kataloge an:**

*LED Signal- und Meldeleuchten  
LED Power auf Lampensockel*

**Request our Catalogues:**

*LED Indicators for Panel Mounting  
LED Power on Lamp Sockets*

**Signal-Construct GmbH**  
*Elektro-Optische Anzeigen und Systeme*

P.O.-Box 1366  
75220 Niefern

Brückenäckerweg 4  
D-75223 Niefern-Öschelbronn

Tel: (+49) 07233 / 9531-0  
Fax: (+49) 07233 / 9531-29

e-mail: [info@signal-construct.de](mailto:info@signal-construct.de)  
web: [www.signal-construct.de](http://www.signal-construct.de)

