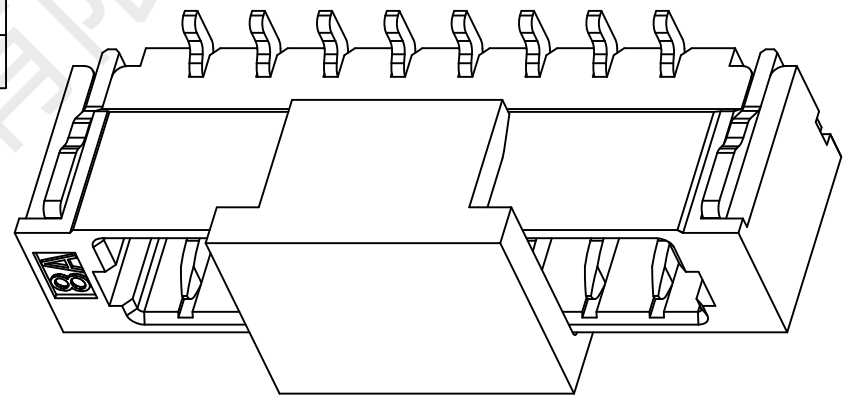
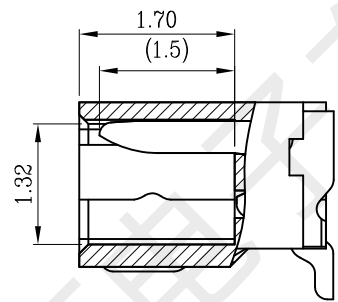
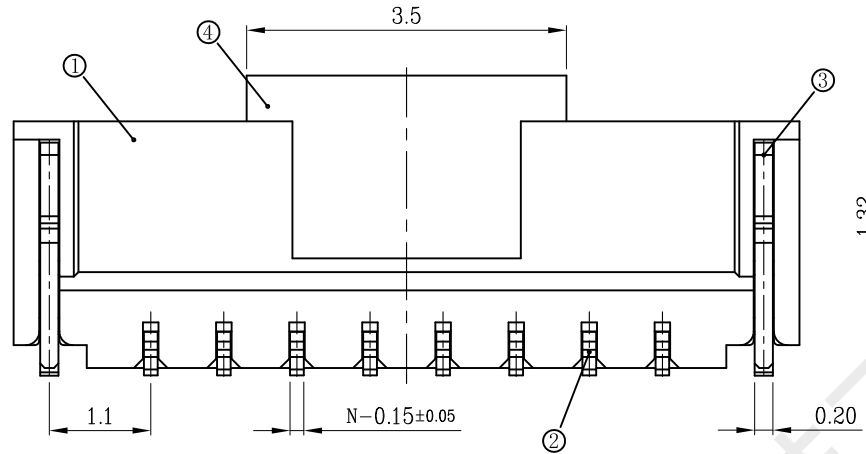
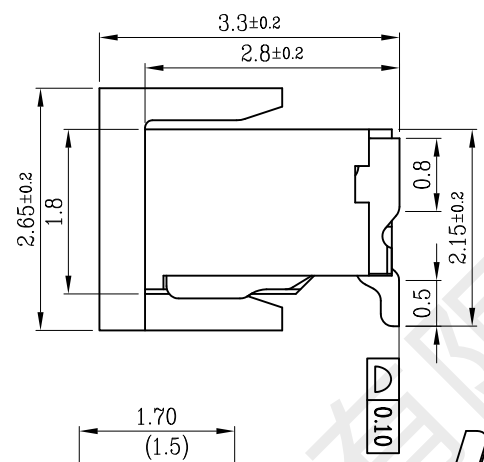
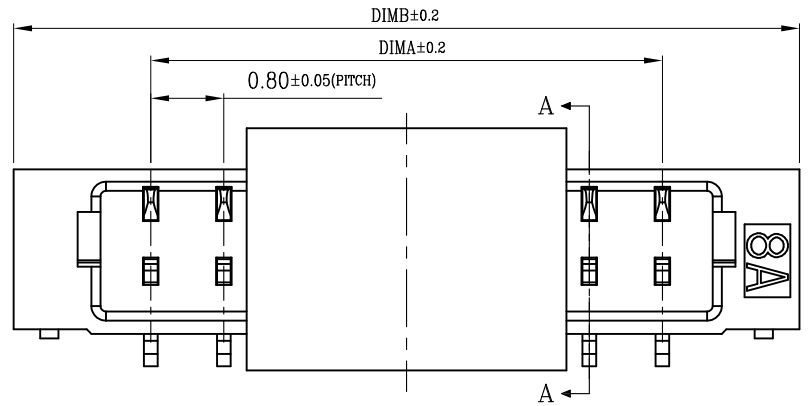


版次	变更摘要	日期	序号	品名	材质
0	新产品发行	2020/12/08	①	0.8- C型卧式WTB胶芯	LCP UL94V-0 自然色

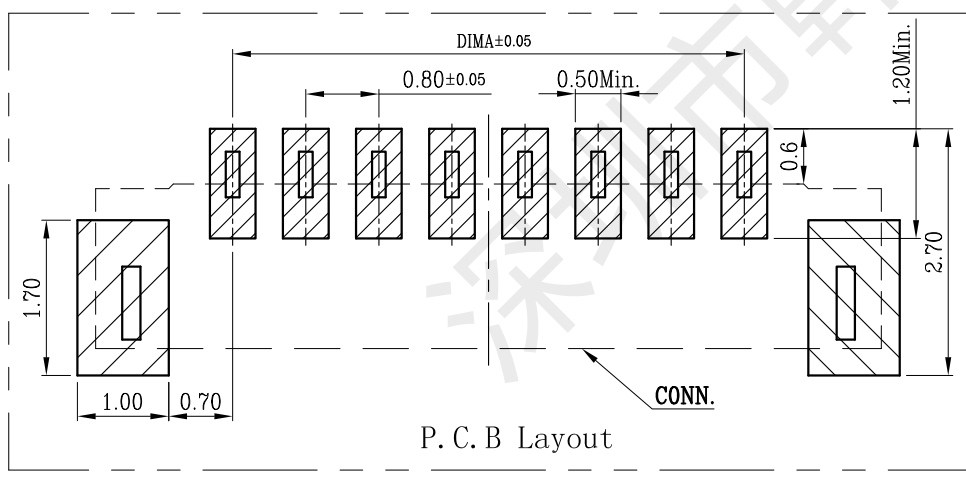


②	0.8- C型立式WTB端子	铜合金/表面镀锡
③	0.8- C型卧式WTB焊片	铜合金/表面镀锡
④	0.8- C型立式WTB吸盖	LCP UL94V-0 黑色

技术指标:

1. 塑件表面应光洁、无毛边、无明显收缩、缺陷、裂纹等现象。
2. 温度范围: -25° C~85° C.
3. 额定电压: 30V, AC/DC.
4. 耐电压: 200V, AC/minute.
5. 接触电阻: ≤0.02Ω.
6. 绝缘电阻: ≥100MΩ.
7. 额定电流: 0.5A AC/DC.

CKT	DIM A	DIM B	CKT	DIM A	DIM B
2	0.80	3.80	16	12.00	15.00
3	1.60	4.60	17	12.80	15.80
4	2.40	5.40	18	13.60	16.60
5	3.20	6.20	19	14.40	17.40
6	4.00	7.00	20	15.20	18.20
7	4.80	7.80	21	16.00	19.00
8	5.60	8.60	22	16.80	19.80
9	6.40	9.40	23	17.60	20.60
10	7.20	10.20	24	18.40	21.40
11	8.00	11.00	25	19.20	22.20
12	8.80	11.80	26	20.00	23.00
13	9.60	12.60	27	20.80	23.80
14	10.40	13.40	28	21.60	24.60
15	11.20	14.20			



一般公差 (TOLERANCE)
 X ±0.50 XX ±1.0
 X ±0.20 XXX ±0.05
 ANGLES ±1°

韩下 HANXIA 深圳市韩下电子有限公司

品名 (TITLE) 贴片针座 制图 (DR) 黄彬
 校对 (CHKD) 张伟
 料号 (DWG.NO) HX-0.8-2PLT 审核 (APPD) 罗小春
 比例 (SCALE) 1:1 单位 (UNITS) mm 张数 (SHEET) 1 OF 1 SIZE REV A4 A