

## AOF1010 超声波氧气传感器



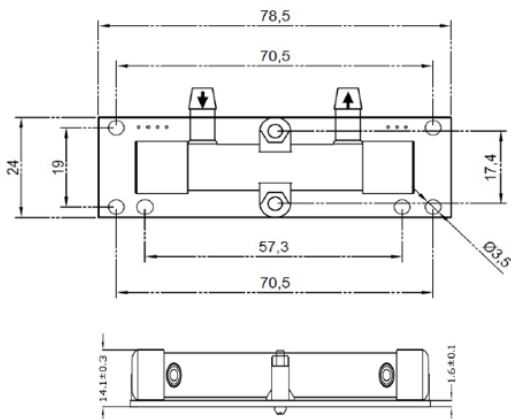
### 一、产品简介

AOF1010 超声波氧气传感器是一款基于超声波原理的理想型经济实用氧气浓度检测模块, 具有高精度、低成本、高可靠性、易使用等特点, 并同时具备浓度、流量、温度检测功能。广泛应用于农业、工业、商业、环境检测等领域, 尤其是制氧机行业。

### 二、产品特点

- ◆ 采用超声波测量原理
- ◆ 精度高, 寿命长
- ◆ 抗干扰能力强
- ◆ 能同时检测浓度与流量
- ◆ 体积小, 易于安装与使用
- ◆ 无需定期校验

### 三、产品尺寸



### 四、产品参数

工作电压	5V
预热时间	10s
浓度检测范围	21%~95.6%
浓度测量精度	±1.8%
浓度分辨率	0.1%
流量测量范围	0~10L/min
流量分辨率	0.1mol/L
流量测量精度	±0.2L/min
检测周期	500ms
通信方式	串口 UART/9600bps
氧气要求	无腐蚀无冷凝水
工作温度	5~55°C

### 五、应用场景

超声波氧气传感器作为精准测量氧气浓度和流量的传感器, 可广泛应用于医疗、大健康、化工、采矿和食品等行业。



广州奥松电子股份有限公司 Guangzhou Aosong Electronic Co., Ltd.

电话: 020-89850036

传真: 020-89852796

邮箱: [inquiry@aosong.com](mailto:inquiry@aosong.com)

网址: [www.aosong.com](http://www.aosong.com)

地址: 广州市黄埔区云骏路 17 号