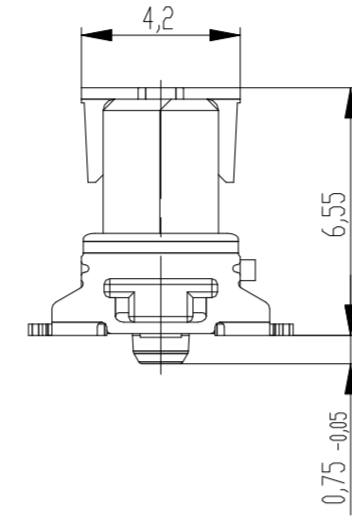
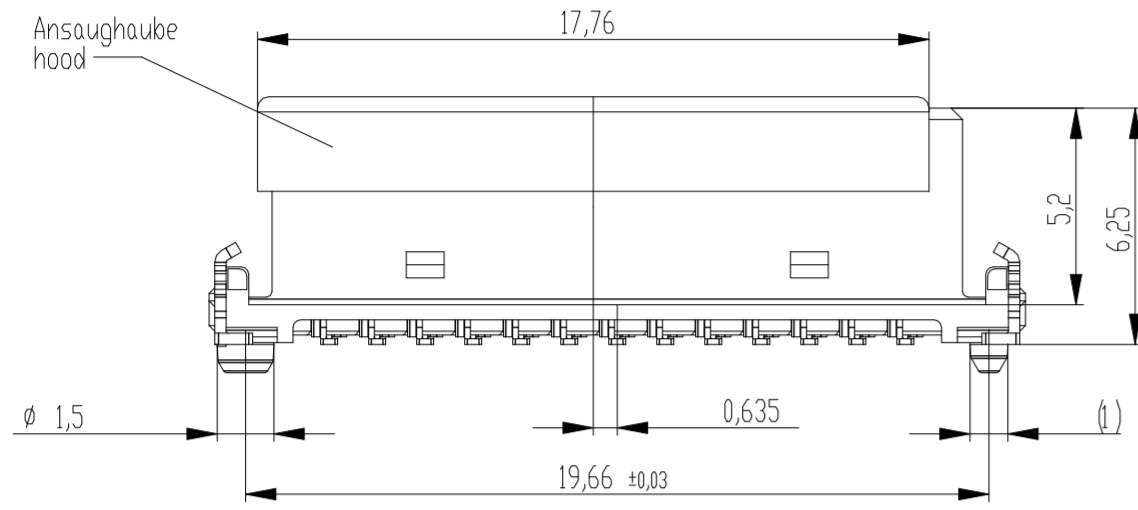
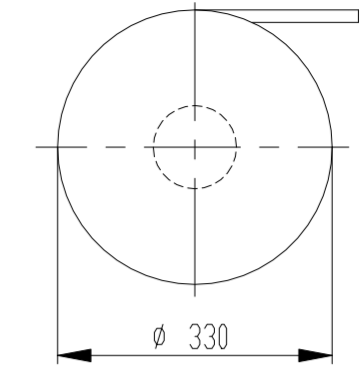
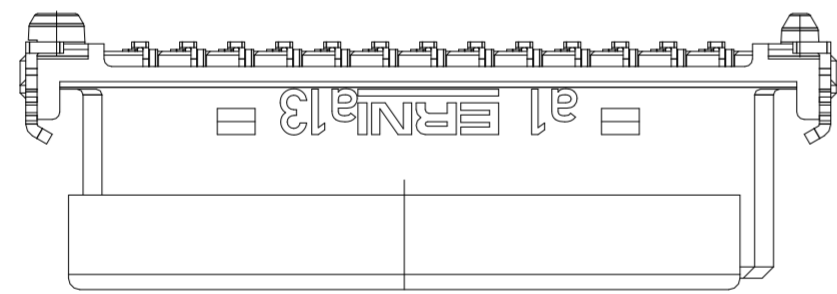
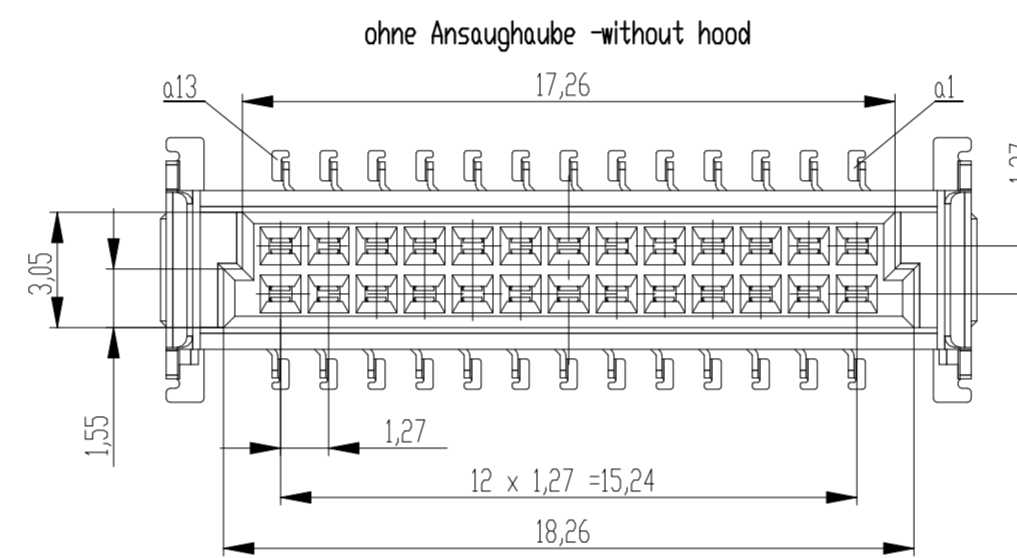
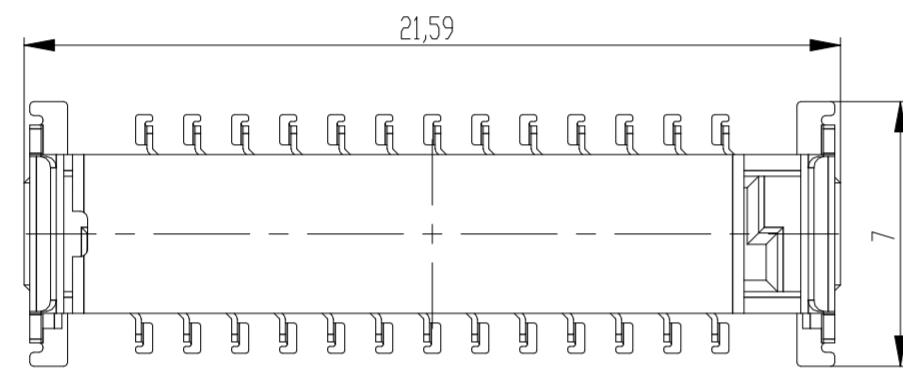
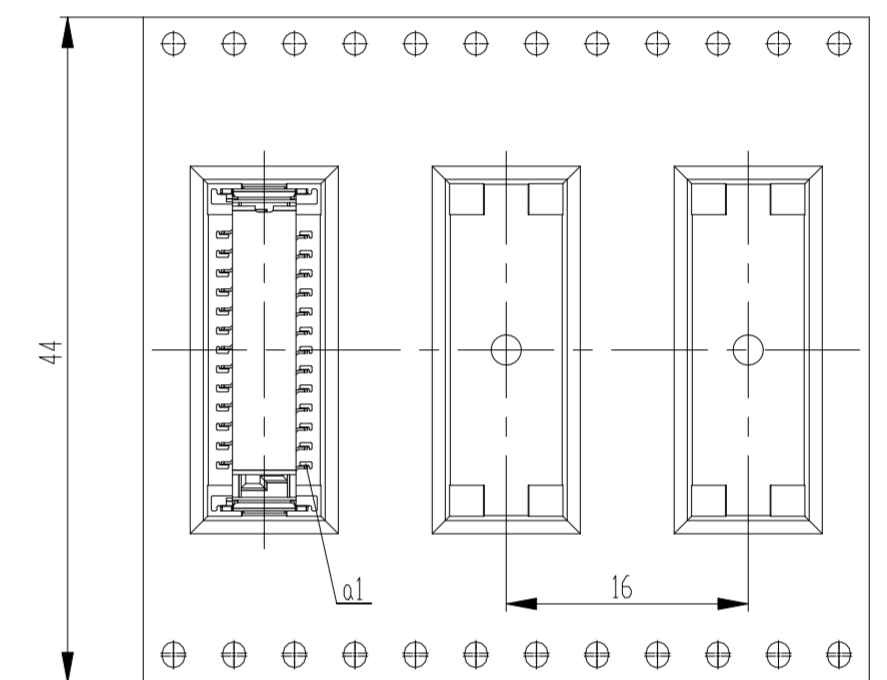


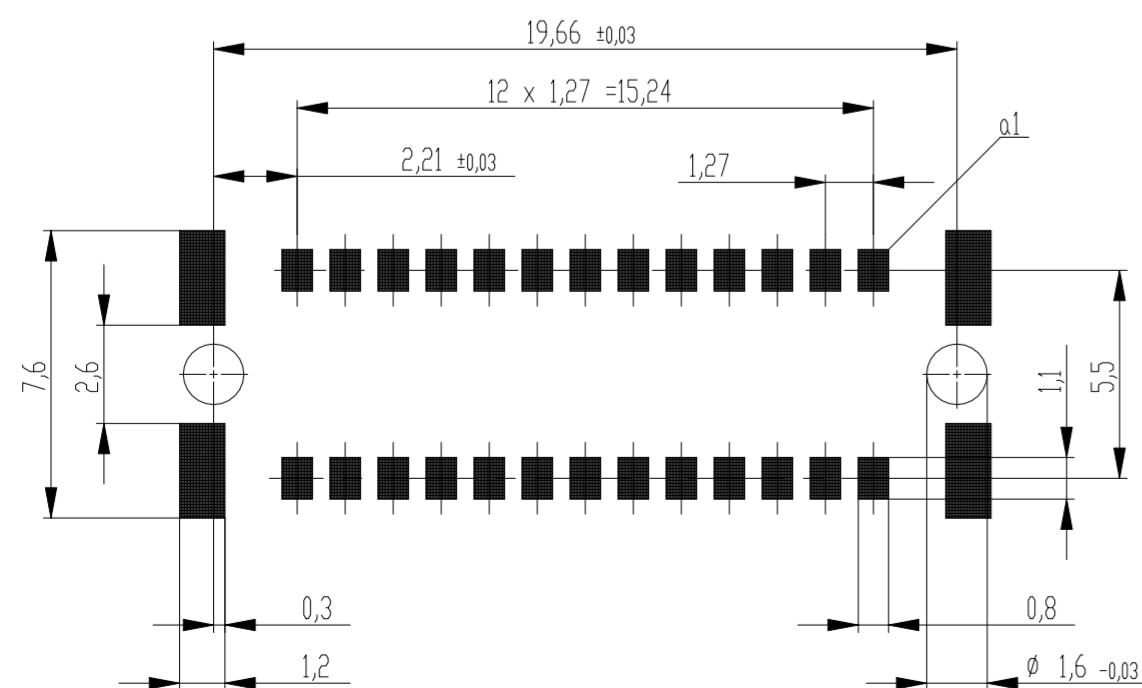
Verpackt in Gurt in Anlehnung an DIN IEC 60286-3  
 tape on reel packaging according to DIN IEC 60286-3  
 Verpackungseinheit: 280 Stück  
 packaging unit: 280 pcs



Abspulrichtung - reel off direction



Leiterplatten-Layout Vorschlag für SMT  
 PCB-Layout Proposal for SMT



Anforderungsstufe 1  
 performance level 1

Kontaktbereich vergoldet  
 mating area gold plating

Anschlussbereich verzinkt 4-6 µm  
 terminal area 4-6 µm tin plating

Koplanarität der Anschlüsse ≤ 0,1 mm  
 coplanarity area of termination ≤ 0,1 mm

BA 7-13 - 8mm Bauhöhe  
 type7-13 - Low Profile

Wichtiges: Diese Zeichnung dient nur zur Erleichterung der Montage. Bei Änderungen von den englischen Original gilt die englische Originalversion. In case of any deviation the English version shall prevail.

Dimension no.	Tolerances Din. for Information ISO 8015	Scale 5:1 Material
Customer drawing: THIS DRAWING IS A CONTROLLED DOCUMENT.	Subject to modification without prior notice. Drawing will not be updated.	ERNI-Federl. SMC-B 26-SMD-BA7-13 Female SMC-B 26-SMD-type7-13
g Index	08.06.2021 Date	TE Connectivity Class SMCB
		©-154806-E 1 A2