



UE402

SWITCHING AMPLIFIER FOR SAFETY LIGHT CURTAINS

SICK
Sensor Intelligence.

订购信息



类型	订货号
UE402	1023577

其他设备规格和配件 → www.sick.com/UE402

详细技术参数

安全技术参数

类型	类型 4 (IEC 61496-1)
安全完整性等级	SIL 3 (IEC 61508)
类别	类别 4 (EN ISO 13849)
性能等级	PL e (EN ISO 13849)
PFH _D (每小时危险失效率)	15×10^{-9} (EN ISO 13849)
T _M (持续运行时间)	20 年 (EN ISO 13849)

功能

旁通	✓
操作模式转换	✓
PSDI 模式	✓

电气参数

防护等级	III (IEC 61140)
供电电压 U _V	24 V DC (19.2 V DC ... 28.8 V DC) ¹⁾
残余纹波	10 % ²⁾
电流消耗	≤ 110 mA
通电延迟	≤ 4 s
IN A1 ... A6、MCC-BDC、MCC-TDC	
开启状态, 开关电压 HIGH	24 V DC (11 V DC ... 30 V DC)
关闭状态, 开关电压 LOW	-30 V DC ... 5 V DC
输入电源 HIGH	6 mA ... 20 mA
输入电源 LOW	-3 mA ... 0.5 mA
IN B1、IN B2、OUT B1、OUT B2	
旁通转换时间	≤ 2 s
同步时间监控	≤ 200 ms

¹⁾ 外部电压供给设备根据 EN 60204-1 必须能缓冲 20 ms 的短时间断电。SICK 可提供合适的电源件。

²⁾ 在 U_V 限值范围内。

机械参数

尺寸(宽 x 高 x 深)	22.5 mm x 99 mm x 114.5 mm
外壳材料	塑料
重量	+ 120 g

环境参数

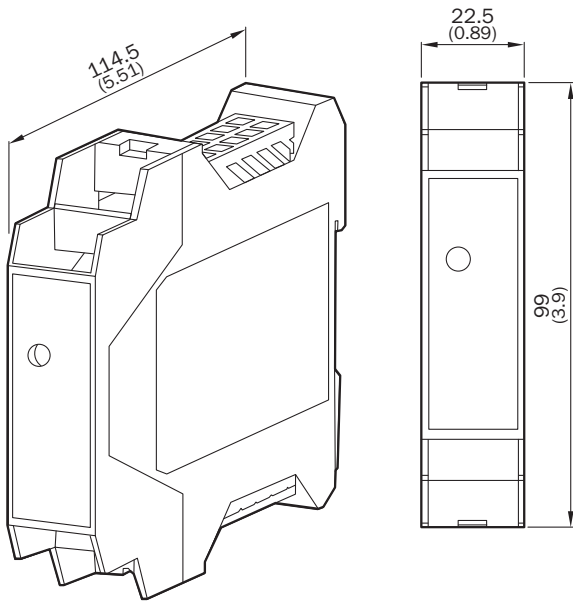
外壳防护等级	IP20 (IEC 60529)
工作环境温度	0 °C ... +55 °C
储存温度范围	-25 °C ... +70 °C
空气湿度	15 % ... 95 %, 非冷凝
抗振动	5 g, 10 Hz ... 55 Hz
抗冲击能力	10 g, 16 ms (IEC 60068-2-29)

分类

ECLASS 5.0	27371990
ECLASS 5.1.4	27371990
ECLASS 6.0	27371819
ECLASS 6.2	27371819
ECLASS 7.0	27371819
ECLASS 8.0	27371819
ECLASS 8.1	27371819
ECLASS 9.0	27371819
ECLASS 10.0	27371819
ECLASS 11.0	27371819
ECLASS 12.0	27371819
ETIM 5.0	EC001449
ETIM 6.0	EC001449
ETIM 7.0	EC001449
ETIM 8.0	EC001449
UNSPSC 16.0901	41113704

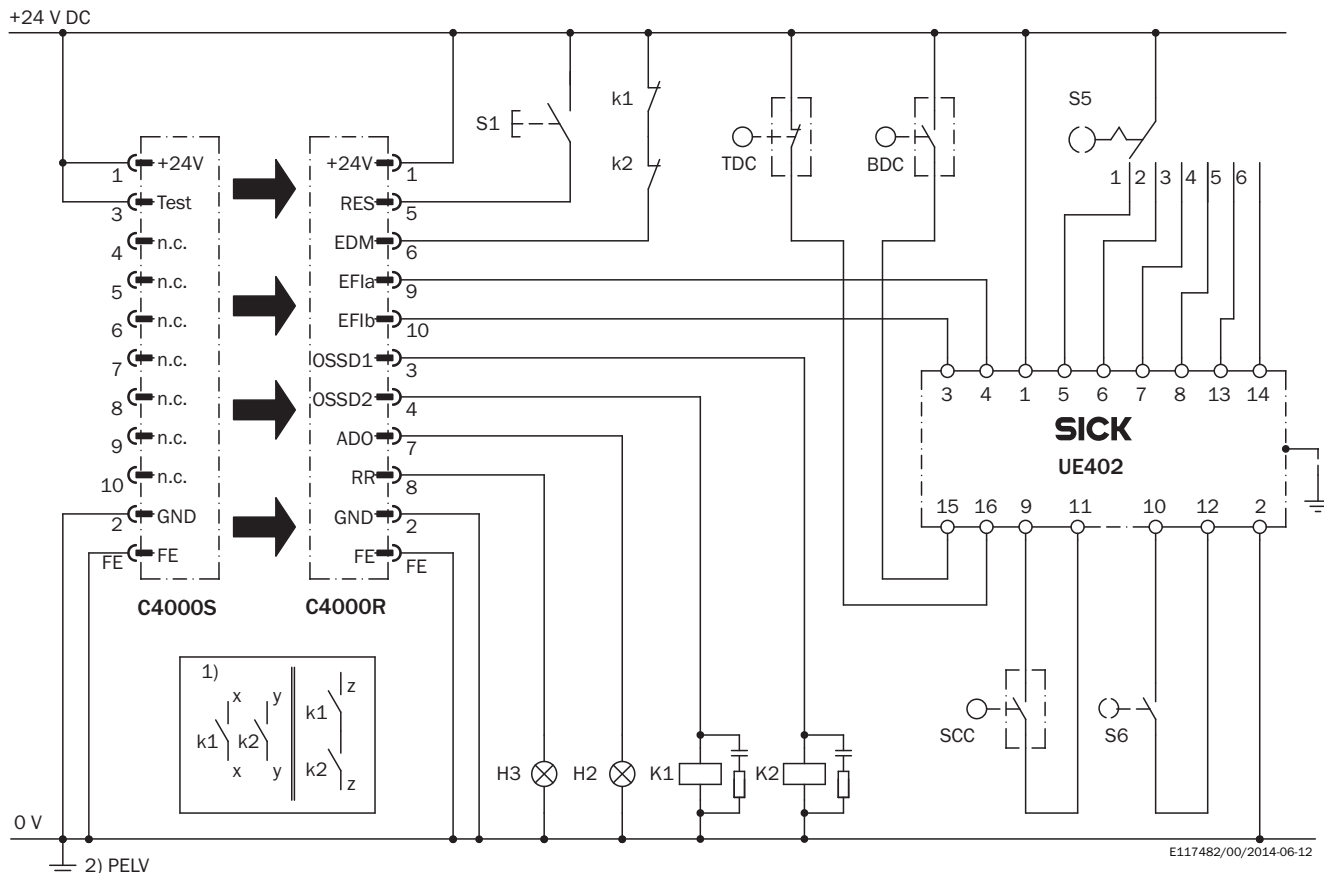
尺寸图 (尺寸单位: mm)

开关放大器 UE402



电路示例

安全开关放大器 UE402 上的安全光幕 C4000 Advanced



任务

通过 UE402 将安全光幕 C4000 Advanced 连入控制器。六种可参数化的工作模式，配备重启联锁和外部设备监控。PSDI 模式，含 TDC、BDC、SCC。消隐范围可示教。

作用原理

如果在有效保护区域中没有检测到物体且接触器 K1 和 K2 处于失励位置，则灯 H3 闪烁以表示按下控制开关 S1。一旦按下 S1（按下并松开按钮），OSSD 将接通。由此接通接触器 K1 和 K2。若在有效保护区域中检测到物体，OSSD 将关闭接触器 K1 和 K2。

错误分析

接触器 K1 或 K2 之一故障不会导致关断功能失效。识别到 OSSD 发生交叉电路或短路并进入锁定状态 (Lock-out)。按钮 S1 的异常操作（卡住）将导致输出电路无法开启。

备注

¹⁾ 输出回路：这些触点应被集成到控制器中，并确保在输出电路打开时导致危险的状态被消除。对于类别 4 和 3，必须在双通道（x 路径、y 路径）进行这种接入集成。仅对于单通道控制器且在考虑到风险分析的情况下，才可以单通道接入集成至控制器中（z 路径）。

²⁾ PELV 符合 EN 60204-1/6.4 的要求。

可参数化功能的作用原理可参见各台集成设备的相应操作指南。应遵守其中所包含的参数信息。

SICK 概览

SICK 是工业用智能传感器和传感技术解决方案的主要制造商之一。独特的产品和服务范围为安全有效地控制流程创造良好的基础,防止发生人身事故并且避免环境污染。

我们在诸多领域拥有丰富的经验,熟知其流程和要求。这样我们就可以用智能传感器为客户提供其所需。在欧洲、亚洲和北美洲的应用中心,我们会根据客户的需求测试并优化系统解决方案。SICK 是值得您信赖的供应商和研发合作伙伴。

周密的服务更加完善我们的订单:SICK 全方位服务在机器整个寿命周期中提供帮助并保证安全性和生产率。

这对我们来说就是“传感智能”。

与您全球通行:

联系人以及其它分公司所在地 → www.sick.com