



Serie 702

Ü  
TI

## Subminiatur Rundsteckverbinder Serie 702 Subminiature circular connectors series 702

## Kurzinformation Brief information

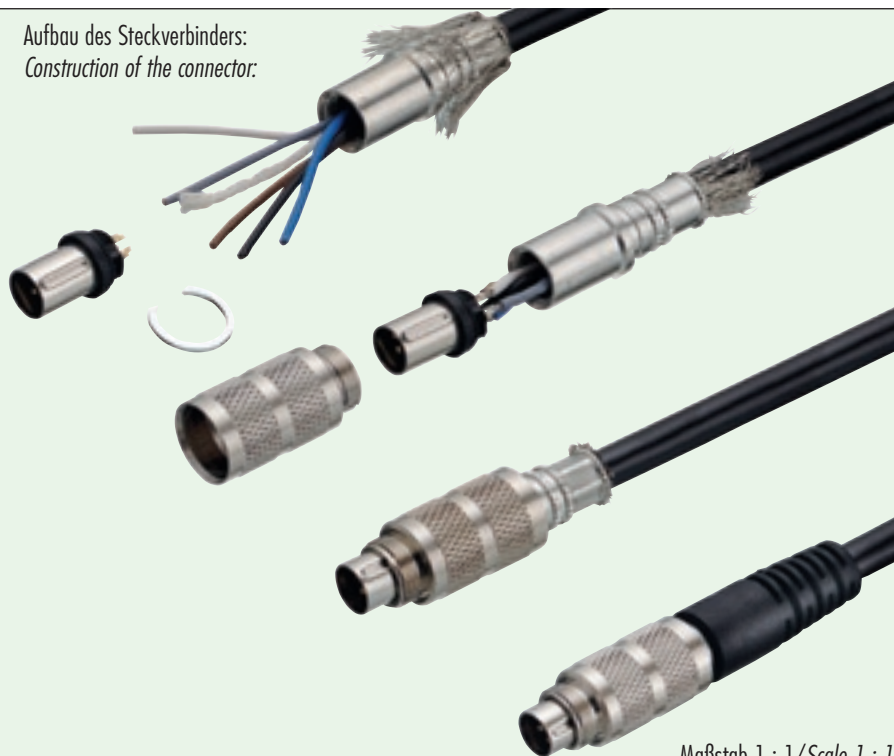
### Kabelsteckverbinder

- Steckverbinder umspritzt am PUR-Kabel
- Steckverbinder und Kabel 360° EMV-sicher geschirmt
- Schutzart IP 67<sup>1)</sup>
- Kompatibel zu Steckverbinderreihe 712
- 2 m und 5 m Kabellänge
- Weitere Kabellängen ab 100 Stück auf Anfrage

### Cable Connector

- Connector moulded on PUR-cable
- Connector and cable with 360° EMC protected shielding
- Degree of protection IP 67<sup>1)</sup>
- Compatible with connector series 712
- 2 m and 5 m standard cable length
- Further cable lengths upon request, 100 pieces up

Aufbau des Steckverbinders:  
Construction of the connector:



Maßstab 1 : 1 / Scale 1 : 1

### Verbindungskabel

ab 100 Stück auf Anfrage möglich

### Connecting Cable

upon request, 100 pieces up



### Flanschsteckverbinder

- 1 Standard: mit Lötanschluss, wird von vorn eingesetzt und von hinten verschraubt.
- 2 Mit Lötanschluss für die Verschraubung von vorne. Besonders geeignet für vorkonfektionierte Kabelbäume, die nach dem Lötén eingebaut werden.
- 3 Mit Tauchlötanschluss für den Anschluss für Leiterplatten.
- 4 Mit Tauchlötanschluss, für direkte Schirmübertragung auf die Leiterplatte

### Chassis sockets

- 1 Standard: with solder termination, mounted from front side and fastened from back side.
- 2 With solder termination, mounted from front side and fastened from back side. Especially suited for preassembled cable trees which are mounted after soldering.
- 3 Dip solder termination for connection to PCB.
- 4 Dip solder termination, for direct connection to the of shield PCB.

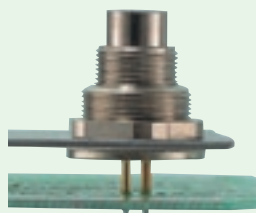
1

2



3

4



<sup>1)</sup> Erläuterung der Schutzarten siehe Seite TI-3 – TI-4. / <sup>1)</sup> Explanation of protection standards see page TI-3 – TI-4.

620  
702  
709  
710  
711  
712  
719  
423  
425  
440  
581  
678  
680  
682  
720  
723  
623  
690  
691  
692  
693  
694  
707  
713  
718  
733  
763  
765  
768  
714  
715  
766  
815  
820  
825  
876  
772  
775  
A  
B  
C  
R

Subminiatur Rundsteckverbinder Serie 702 <i>Subminiature circular connectors series 702</i>		Technische Daten <sup>1)</sup> <i>Specifications <sup>1)</sup></i>					
Allgemeine Kennwerte <i>General Characteristics</i>							
Polzahl	<i>Number of contacts</i>	2	3	4	5	7	8
Verriegelung	<i>Locking system</i>	schrauben / screw					
Anschlussart	<i>Termination</i>	löten, umspritzt am Kabel / solder, moulded on cable					
Anschlussquerschnitt in mm <sup>2</sup>	<i>Wire gauge in mm<sup>2</sup></i>	max. 0,25			max. 0,14		
Anschlussquerschnitt in AWG	<i>Wire gauge in AWG</i>	max. 24			max. 26		
Schutzart Gehäuse	<i>Shell protection</i>	IP 67					
Mechanische Lebensdauer	<i>Mechanical operation</i>	> 500 Steckzyklen / > 500 mating cycles					
Obere Grenztemperatur	<i>Upper temperature</i>	+ 70 °C (+ 158 °F)					
Untere Grenztemperatur <sup>2)</sup>	<i>Lower temperature <sup>1)</sup></i>	- 25 °C (- 13 °F)					
Gewicht Flanschsteckverbinder	<i>Weight socket</i>	~ 5 g					
Elektrische Kennwerte <i>Electrical Characteristics</i>							
Bemessungsspannung	<i>Rated voltage</i>	125 V					
Bemessungsstoßspannung	<i>Rated impulse voltage</i>	1500 V					
Verschmutzungsgrad	<i>Pollution degree</i>	1					
Überspannungskategorie	<i>Overvoltage categorie</i>	II					
Isolierstoffgruppe	<i>Material group</i>	III					
Prüfstoßspannung	<i>Test voltage</i>	1750 V					
Bemessungsstrom (40 °C)	<i>Rated current (40 °C)</i>	4 A	3 A		1 A		
Durchgangswiderstand <sup>1)</sup>	<i>Contact resistance <sup>1)</sup></i>	≤ 3 mΩ					
Isolationswiderstand	<i>Insulation resistance</i>	≥ 10 <sup>10</sup> Ω					
Werkstoffe <i>Materials</i>							
Kontaktstift	<i>Pin contact</i>	CuZn (Messing/brass)					
Kontaktbuchse	<i>Socket contact</i>	CuSn (Bronze/bronze)					
Kontaktoberfläche	<i>Contact plating</i>	Au (Gold/gold)					
Steckerkörper	<i>Male insert</i>	PBT (UL 94 V-0)					
Buchsenkörper	<i>Female Insert</i>	PA 66 (UL 94 V-0)					
Gehäuse Kabelsteckverbinder	<i>Housing cable connector</i>	PUR					
Flanschgehäuse	<i>Socket</i>	CuZn (Messing, vernickelt/brass, nickel plated)					
Gewinding	<i>Ring nut</i>	CuZn (Messing, vernickelt/brass, nickel plated)					

<sup>1)</sup> Normen und Prüfbedingungen für diese Angaben siehe Seite TI-16. / <sup>1)</sup> Standards and test parameters for this data see page TI-16.


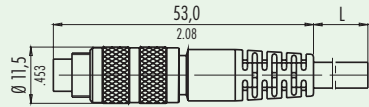

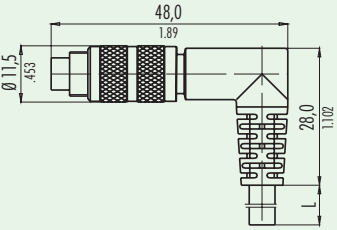

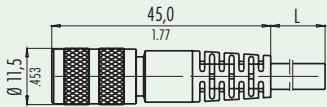

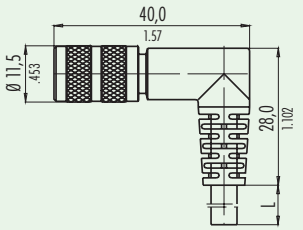
<sup>2)</sup> Siehe auch technische Daten für das verwendete Kabel Seite 702-7. / <sup>2)</sup> Technical information for the used cable see page 702-7.

Ü  
TI


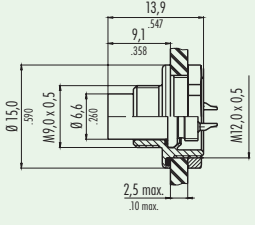

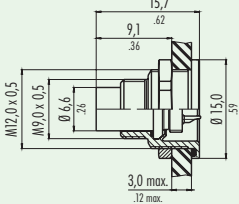

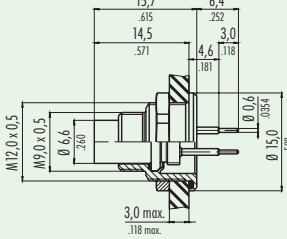

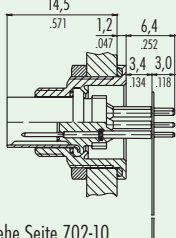

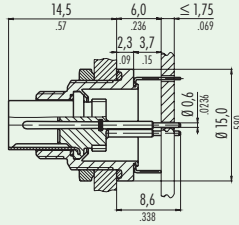

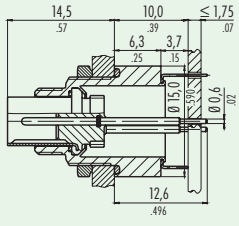
620  
702  
709  
710  
711  
712  
719  
423  
425  
440  
581  
678  
680  
682  
720  
723  
623  
690  
691  
692  
693  
694  
707  
713  
718  
733  
763  
765  
768  
714  
715  
766  
815  
820  
825  
876  
772  
775  
A  
B  
C  
R

## Subminiatur Rundsteckverbinder Serie 702 Subminiature circular connectors series 702

## Kabelstecker Cable connectors

Bezeichnung – Abbildung Description – Figure	Maßzeichnung Drawing	Polzahl Contacts	Bestell-Nr./Ordering-No.			
			L = 2 m (2.2 yd)	L = 5 m (5.5 yd)		
Kabelstecker umspritzt <i>Male cable connector moulded</i> 		2	79-1401-12-02	79-1401-15-02		
		3	79-1405-12-03	79-1405-15-03		
		4	79-1409-12-04	79-1409-15-04		
		5	79-1413-12-05	79-1413-15-05		
		7	79-1421-12-07	79-1421-15-07		
		8	79-1425-12-08	79-1425-15-08		
		Winkelstecker umspritzt <i>Male angled connector moulded</i> 		2	79-1401-72-02	79-1401-75-02
				3	79-1405-72-03	79-1405-75-03
4	79-1409-72-04			79-1409-75-04		
5	79-1413-72-05			79-1413-75-05		
7	79-1421-72-07			79-1421-75-07		
8	79-1425-72-08			79-1425-75-08		
Kabeldose umspritzt <i>Female cable connector moulded</i> 				2	79-1402-12-02	79-1402-15-02
				3	79-1406-12-03	79-1406-15-03
		4	79-1410-12-04	79-1410-15-04		
		5	79-1414-12-05	79-1414-15-05		
		7	79-1422-12-07	79-1422-15-07		
		8	79-1426-12-08	79-1426-15-08		
		Winkeldose umspritzt <i>Female angled connector moulded</i> 		2	79-1402-72-02	79-1402-75-02
				3	79-1406-72-03	79-1406-75-03
4	79-1410-72-04			79-1410-75-04		
5	79-1414-72-05			79-1414-75-05		
7	79-1422-72-07			79-1422-75-07		
8	79-1426-72-08			79-1426-75-08		


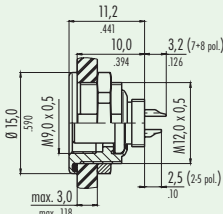

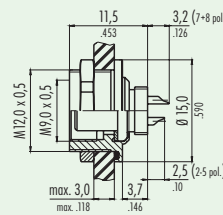

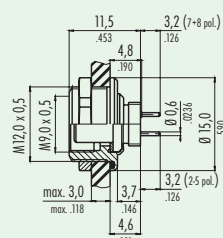

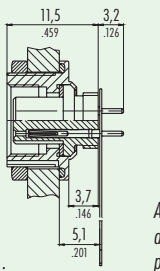

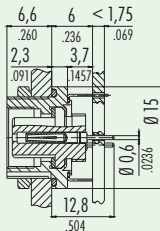

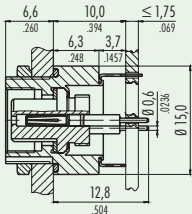


Subminiatur Rundsteckverbinder Serie 702 Subminiature circular connectors series 702		Flanschstecker Male sockets			
Bezeichnung — Abbildung Description — Figure	Maßzeichnung Drawing	Polzahl Contacts	Bestell-Nr. Ordering-No.		
Flanschstecker, löten <i>Male socket, solder</i> 		2	09-0403-00-02		
		3	09-0407-00-03		
		4	09-0411-00-04		
		5	09-0415-00-05		
		7	09-0423-00-07		
		8	09-0427-00-08		
		Flanschstecker, löten, von vorn verschraubbar <i>Male socket, solder,            front fastened</i> 		2	09-0403-80-02
				3	09-0407-80-03
4	09-0411-80-04				
5	09-0415-80-05				
7	09-0423-80-07				
8	09-0427-80-08				
Flanschstecker, tauchlöten, von vorn verschraubbar <i>Male socket, dip solder,            front fastened</i> 				2	09-0403-90-02
				3	09-0407-90-03
		4	09-0411-90-04		
		5	09-0415-90-05		
		7	09-0423-90-07		
		8	09-0427-90-08		
		Flanschstecker mit flexibler Leiterplatte <i>Male socket with flexible PCB</i> 	 <p>Weitere Maße siehe Seite 702-10. Additional dimensions see page 702-10</p>	—	—
				—	—
—	—				
—	—				
7	09-0423-65-07				
8	09-0427-65-08				
Flanschstecker, tauchlöten, von vorn verschraubbar mit Schirmblech (6 mm) <i>Male socket, dip solder,            front fastened            with shielding            sheet (6 mm)</i> 				2	09-0403-30-02
				3	09-0407-30-03
		4	09-0411-30-04		
		5	09-0415-30-05		
		7	09-0423-30-07		
		8	09-0427-30-08		
		Flanschstecker, tauchlöten, von vorn verschraubbar mit Schirmblech (10 mm) <i>Male socket, dip solder,            front fastened            with shielding            sheet (10 mm)</i> 		2	09-0403-35-02
				3	09-0407-35-03
4	09-0411-35-04				
5	09-0415-35-05				
7	09-0423-35-07				
8	09-0427-35-08				

Ü  
TI  
620  
**702**  
709  
710  
711  
712  
719  
423  
425  
440  
581  
678  
680  
682  
720  
723  
623  
690  
691  
692  
693  
694  
707  
713  
718  
733  
763  
765  
768  
714  
715  
766  
815  
820  
825  
876  
772  
775  
A  
B  
C  
R

<sup>1)</sup> Flanschsteckverbinder von Serie 712 / <sup>1)</sup> Sockets from series 712

Ü  
TI  
  
620  
702  
709  
710  
711  
712  
719  
423  
425  
440  
581  
678  
680  
682  
720  
723  
623  
690  
691  
692  
693  
694  
707  
713  
718  
733  
763  
765  
768  
714  
715  
766  
815  
820  
825  
876  
772  
775  
A  
B  
C  
  
R

Subminiatur Rundsteckverbinder Serie 702 Subminiature circular connectors series 702		Flanschdosen Female sockets			
Bezeichnung — Abbildung Description — Figure	Maßzeichnung Drawing	Polzahl Contacts	Bestell-Nr. Ordering-No.		
Flanschdose, löten <i>Female socket, solder</i> 		2	09-0404-00-02		
		3	09-0408-00-03		
		4	09-0412-00-04		
		5	09-0416-00-05		
		7	09-0424-00-07		
		8	09-0428-00-08		
		Flanschdose, löten, von vorn verschraubbar <i>Female socket, solder,            front fastened</i> 		2	09-0404-80-02
				3	09-0408-80-03
4	09-0412-80-04				
5	09-0416-80-05				
7	09-0424-80-07				
8	09-0428-80-08				
Flanschdose, tauchlöten, von vorn verschraubbar <i>Female socket,            dip solder,            front fastened</i> 				2	09-0404-90-02
				3	09-0408-90-03
		4	09-0412-90-04		
		5	09-0416-90-05		
		7	09-0424-90-07		
		8	09-0428-90-08		
		Flanschdose mit flexibler Leiterplatte <i>Female socket with flexible PCB</i> 	 <p>Weitere Maße siehe Seite Z-1.</p> <p>Additional dimensions see page Z-1.</p>	—	—
				—	—
—	—				
—	—				
7	09-0424-65-07				
8	09-0428-65-08				
Flanschdose, tauchlöten, von vorn verschraubbar mit Schirmblech (6 mm) <i>Female socket, dip solder,            front fastened            with shielding            sheet (6 mm)</i> 				2	09-0404-30-02
				3	09-0408-30-03
		4	09-0412-30-04		
		5	09-0416-30-05		
		7	09-0424-30-07		
		8	09-0428-30-08		
		Flanschdose, tauchlöten, von vorn verschraubbar mit Schirmblech (10 mm) <i>Female socket, dip solder,            front fastened            with shielding            sheet (10 mm)</i> 		2	09-0404-35-02
				3	09-0408-35-03
4	09-0412-35-04				
5	09-0416-35-05				
7	09-0424-35-07				
8	09-0428-35-08				

<sup>1)</sup> Flanschsteckverbinder von Serie 712 / <sup>1)</sup> Sockets from series 712

## Subminiatur Rundsteckverbinder Serie 702 Subminiature circular connectors series 702

## Polbilder Contact arrangements

Polbilder mit Sicht auf Lötanschlußseite der Stifteinsätze  
Contact arrangements with view on solder termination side of male inserts

<p>2 pol</p>	<p>3 pol</p>	<p>4 pol</p>	<p>Montageausschnitt Panel cut out</p>
<p>5 pol</p>	<p>7 pol</p>	<p>8 pol</p>	<p>Lochbild Schirmblech- version Drilling scheme shielding sheet version</p> <p>oder: or:</p>

### Farbkodierungen der verwendeten Kabel Colour coding of the used cable

<p>2-5 pol 2-5 contacts</p>	<p>1 = weiß 1 = white 2 = braun 2 = brown 3 = schwarz 3 = black 4 = blau 4 = blue 5 = grau 5 = grey</p>	<p>7-8 pol 7-8 contacts</p>	<p>1 = weiß 1 = white 2 = braun 2 = brown 3 = grün 3 = green 4 = gelb 4 = yellow 5 = grau 5 = grey 6 = rosa 6 = pink 7 = blau 7 = blue 8 = rot 8 = red</p>
---------------------------------	---	---------------------------------	--

### Technische Daten Kabel Specification of cable

Polzahl	Number of contacts	2-5 pol / 2-5 contacts	7+8 pol / 7+8 contacts
Querschnitt <sup>1)</sup>	Wire gauge <sup>1)</sup>	5 x 0,25 mm <sup>2</sup>	8 x 0,14 mm <sup>2</sup>
Litzenaufbau	Composition	14 x 0,15 Cu	18 x 0,1 Cu
Kabelmantel	Cable jacket	PUR Ø 5,3 <sup>+0,2</sup> mm	
Isolation Litze	Insulation of wire	PVC	
Leiterwiderstand	Resistance of wire	< 75 Ω / km	
Temperaturbereich (Kabel bewegt)	Temperature range (cable in move)	- 5 °C / + 70 °C (23 °F / 158 °F)	
Temperaturbereich (Kabel fest)	Temperature range (cable not in move)	- 20 °C / + 70 °C (- 4 °F / 158 °F)	
Biegeradius (Kabel bewegt)	Bending radius (cable in move)	min. 80 mm (3.2 in.)	
Biegeradius (Kabel fest)	Bending radius (cable not in move)	min. 53 mm (2.1 in.)	

<sup>1)</sup> Vergleichbare AWG-Leiter siehe Seite TI-5. / <sup>1)</sup> Comparable AWG conductors see page TI-5.

Ü  
TI

620  
702  
709  
710  
711  
712  
719  
423  
425  
440  
581  
678  
680  
682  
720  
723  
623  
690  
691  
692  
693  
694  
707  
713  
718  
733  
763  
765  
768  
714  
715  
766  
815  
820  
825  
876  
772  
775  
A  
B  
C  
R

## Subminiatur Rundsteckverbinder Serie 702 Subminiature circular connectors series 702

## Zubehör Accessories

Bezeichnung Description	Abbildung Figure	Maßzeichnung Drawing	Bestell-Nr. Ordering-No.
Schutzkappe für Kabelstecker, IP 67 Protection cap for male cable connector, IP 67			08-0349-000-001
Schutzkappe für Kabeldose, IP 67 Protection cap for female cable connector, IP 67			08-0350-000-001
Schutzkappe für Flanschstecker, IP 67 Protection cap for male sockets, IP 67			08-0351-000-001
Schutzkappe für Flanschdose, IP 67 Protection cap for female sockets, IP 67			08-0352-000-001
Viereckflansch mit Dichtung Square flange with seal			08-1124-000-001
Lötösenring (Schutzart kann sich verringern) Solder eye ring (Degree of protection may be reduced)			04-0208-002
6-kant Mutter mit Rändel 2 mm, 4 mm Knurled hexagonal nut 2 mm, 4 mm			01-0013-001 (2 mm) 01-5023-001 (4 mm)
Montageschlüssel Mounting spanner			01-5059-001

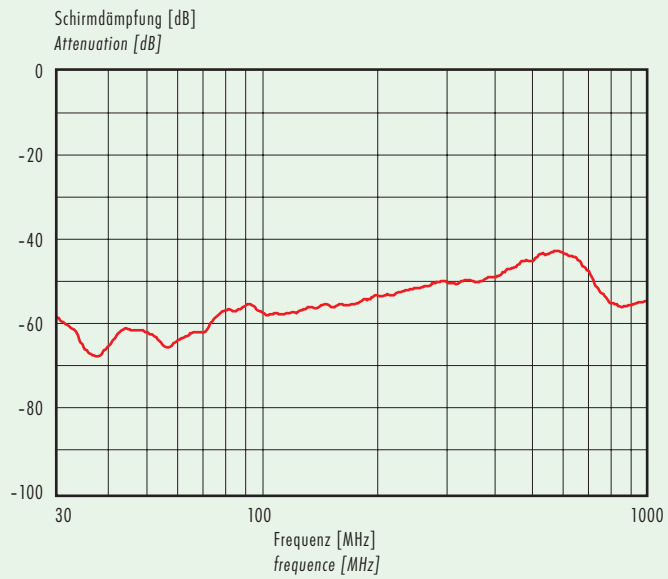


**Subminiatur Rundsteckverbinder Serie 702**  
**Subminiature circular connectors series 702**

**Schirmdämpfungskurve**  
**Attenuation curve**

Schirmdämpfungskurve nach DIN 47250-6 für Kabelsteckverbinder, gerade Ausführung (Kabeltyp IEEE 802.3)

Attenuation curve according to DIN 47250-6 for straight cable connectors (cable version IEEE 802.3)



Ü  
TI

620

**702**

709

710

711

712

719

423

425

440

581

678

680

682

720

723

623

690

691

692

693

694

707

713

718

733

763

765

768

714

715

766

815

820

825

876

772

775

A

B

C

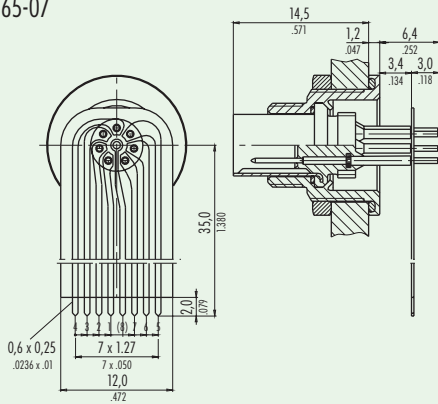
R

Ü  
TI

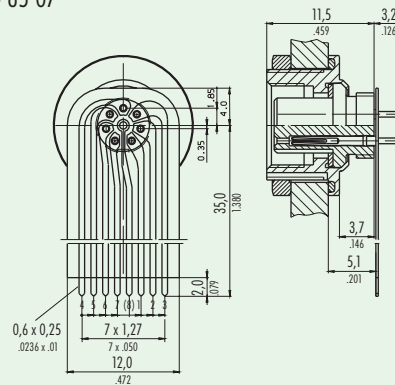
## Subminiatur Rundsteckverbinder Serie 702 Subminiature circular connectors series 702

## Zeichnungen Drawings

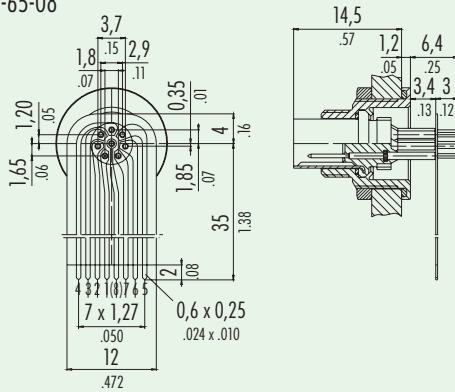
09-0423-65-07



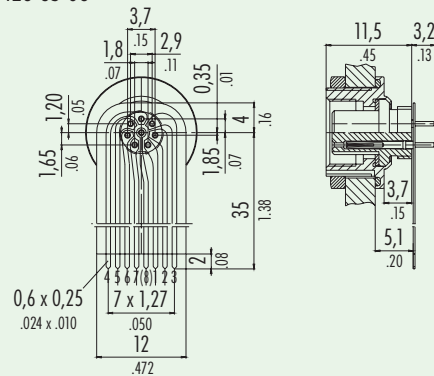
09-0424-65-07



09-0427-65-08



09-0428-65-08



620  
702  
709  
710  
711  
712  
719  
423  
425  
440  
581  
678  
680  
682  
720  
723  
623  
690  
691  
692  
693  
694  
707  
713  
718  
733  
763  
765  
768  
714  
715  
766  
815  
820  
825  
876  
772  
775  
A  
B  
C  
R