

## 产品特点

- 封装形式：2" X 1"
- 工作温度范围：-40℃ - +105℃
- 隔离耐压：1600VDC
- 最高效率：93%
- 具备输入欠压保护，输出过短路、过流、过压保护机制
- 4:1超宽输入电压范围
- 应用领域：工业、电力、仪器仪表、通信、轨道交通等



## 产品选型表

产品型号	输入标称电压 (VDC)		输出			满载效率 % (Typ.)	最大容性负载 (μF)
	标称值 (范围)	最大值	输出电压 (VDC)	最小电流 (mA)	最大电流 (mA)		
URB2405LD-60WR3	24 (9-36)	40	5	0	12000	92	20000
URB2406LD-60WR3			6	0	10000	92	10000
URB2412LD-60WR3			12	0	5000	93	5000
URB2415LD-60WR3			15	0	4000	93	3500
URB2424LD-60WR3			24	0	2500	93	2000
URB4805LD-60WR3	48 (18-75)	80	5	0	12000	92	20000
URB4806LD-60WR3			6	0	10000	92	10000
URB4812LD-60WR3			12	0	5000	93	5000
URB4815LD-60WR3			15	0	4000	93	3500
URB4824LD-60WR3			24	0	2500	93	2000
URB4828LD-60WR3			28	0	2143	93	1500

注：

1. 输入电压不能输入范围，否则可能会造成模块永久性的损坏；

### 输入特性

项目	工作条件	Min.	Typ.	Max.	单位
输入电流(满载/空载)	标称输入电压	--	2717/25	2778/30	mA
输入冲击电压		-0.7	--	100	VDC
启动电压		--	--	18	
输入滤波器类型		PI 型			
热插拔		不支持			
控制脚 (CTRL)	模块开启	Ctrl 悬空或接 TTL 高电平 3V ~ 12V			
	模块关断	Ctrl 接 GND 或低电平 0V ~ 1.2V			

### 输出特性

项目	工作条件	Min.	Typ.	Max.	单位	
输出电压精度	5%-100%负载	--	±1.0	±2.0		
线性调节率	满载, 输入电压从低电压到高电压	--	±0.2	±0.5		
负载调节率	5%-100%负载	--	±0.5	±1		
瞬态响应偏差	25%负载阶跃变化, 输入电压范围	5V 输出	--	±3	±10	%
		其它输出	--	±3	±5	
瞬态恢复时间	25%负载阶跃变化, 标称输入电压	--	250	500	μs	
纹波噪声	20MHz 带宽, 标称输入电压, 5%-100%负载	--	100	--	mVp-p	
过压保护	输入电压范围	110	--	180	%Vo	
过流保护		110	--	200	%Io	
短路保护		打嗝式, 可持续, 自恢复				

### 通用特性

项目	工作条件	Min.	Typ.	Max.	单位
绝缘电压	输入-输出, 测试时间 1 分钟, 漏电流小于 1mA	1600	--	--	VDC
绝缘电阻	输入-输出, 绝缘电压 500VDC	1000	--	--	MΩ
隔离电容	输入-输出, 100KHz/0.1V	--	2200	--	pF
工作温度	见图 1	-40	--	+105	℃
储存温度		-55	--	+125	
储存湿度	无凝结	5	--	95	%RH
引脚耐焊接温度	焊点距离外壳 1.5mm, 10 秒	--	--	300	℃
开关频率	PWM 模式	--	310	--	kHz
平均无故障时间	MIL-HDBK-217F@25℃	>1000Kh			

物理特性

外壳材料	铝合金, 黑色阳极氧化涂层
封装尺寸	50.80mm * 25.40mm * 11.80 mm
重量	41.0g (Typ.)
冷却方式	自然空冷

EMC 特性

EMI	传导骚扰 (CE)	CISPR32/EN55032	CLASS A/CLASS B
	辐射骚扰 (RE)		
EMS	静电放电 (ESD)	EN61000-4-2 Air $\pm 8kV$ , Contact $\pm 6kV$	perf. Criteria B
	辐射抗扰度 (RS)	EN61000-4-3 10V/m	perf. Criteria A
	脉冲群抗扰度 (EFT)	EN61000-4-4 $\pm 2kV$	perf. Criteria A
	涌浪抗扰度 (Surge)	EN61000-4-5 $\pm 2kV$	perf. Criteria A
	传导骚扰抗扰度 (CS)	EN61000-4-6 10Vrms	perf. Criteria A

产品特性曲线

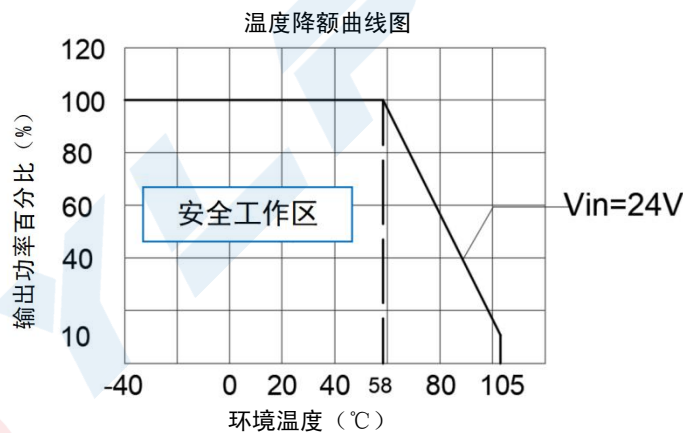
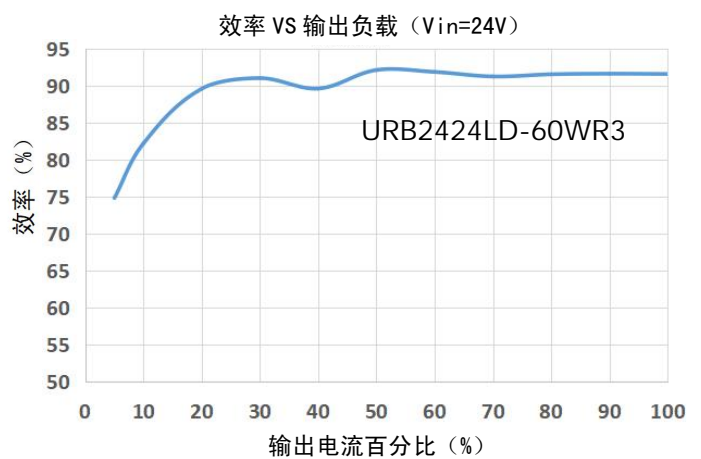
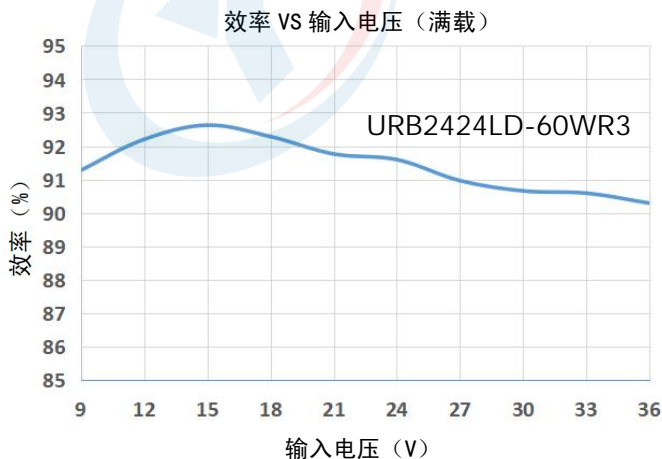
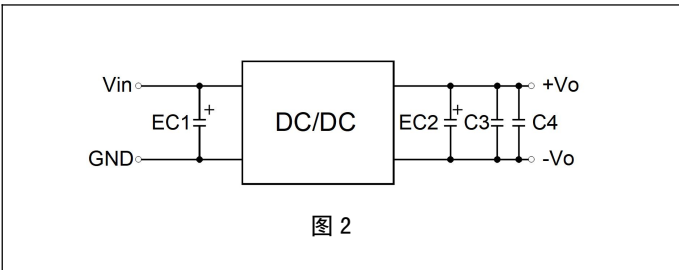


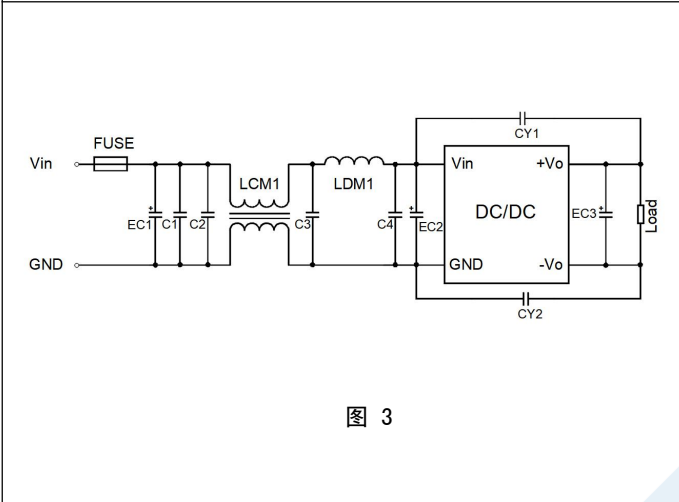
图 1



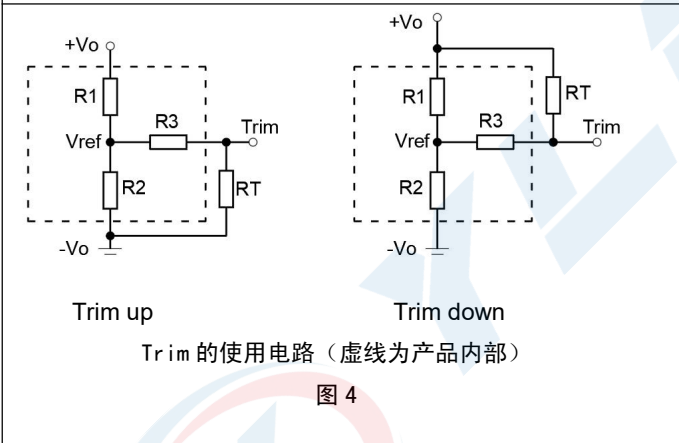
典型电路设计与应用



推荐容性负载值表				
Vout (VDC)	EC1 (uF)	EC2 (uF)	C3 (uF)	C4 (uF)
5	100μF/50V	330uF/35V	10uF/16V	0.1uF/16V
12/15		150μF/35V	10μF/25V	0.1μF/25V
24		100μF/50V	10μF/50V	0.1μF/50V



EMS 推荐参数表	
器件	参数规格
FUSE	根据客户实际输入电流选择
EC1	1000μF/100V
EC2	470μF/100V
EC3	330μF/50V
C1、C2	4.7μF/100V
C3、C4	20μF/50V
LCM1	10mH MIN
LDM1	2.2uH
CY1/CY2	2.2nF/3000VDC



Trim 电阻的计算				
Vout (V)	R1 (KΩ)	R2 (KΩ)	R3 (KΩ)	Vref (V)
5	2.4	2.344	13.622	2.5
6	10	6.982	13.622	2.5
12	8.2	2.153	17.346	2.5
15	12	2.388	21.016	2.5
24	10	1.158	10.714	2.5

$$Up: Rt = \frac{nR2}{R2-n} - R3 \quad n = \frac{Vref}{Vo - Vref} * R1$$

$$Down: Rt = \frac{nR1}{R1-n} - R3 \quad n = \frac{Vo - Vref}{Vref} * R2$$

应用电路

1. 所有该系列的 DC/DC 转换器在出厂前，都是按照（图 2）推荐的测试电路进行测试。
2. 若要求进一步减少输入输出纹波，可将输入输出外接电容 EC1、EC2 加大或选用串联等效阻抗值小的电容，对于每一路输出，在确保安全可靠的工作条件下，其滤波电容的最大容值不能大于该产品的最大容性负载。

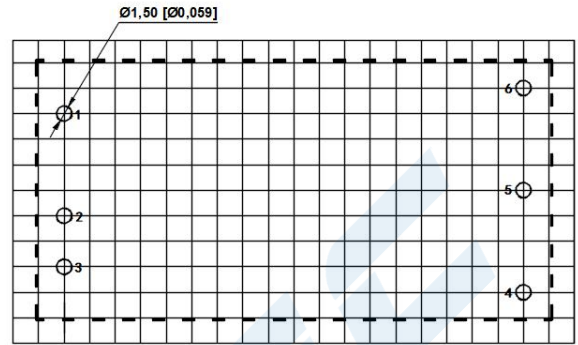
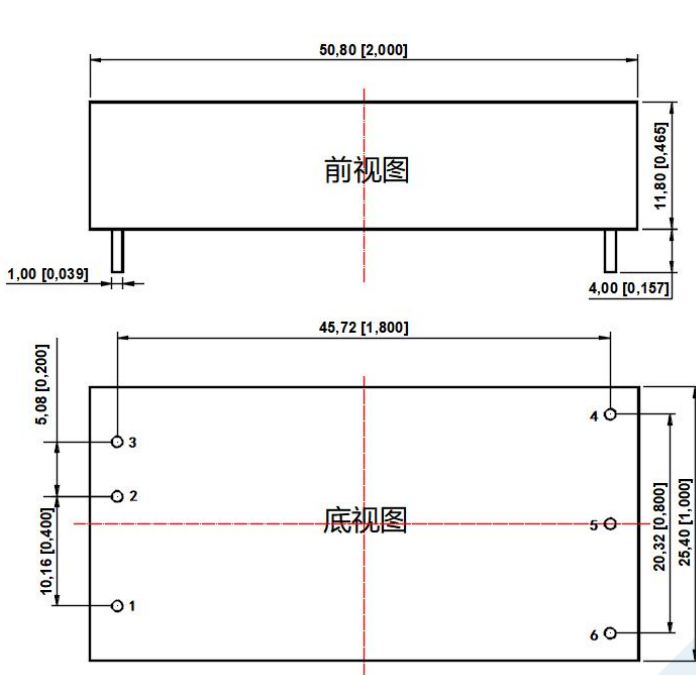
注：

1. 若产品工作于最小要求负载以下，则不能保证产品性能均符合本手册中所有性能指标；
2. 最大容性负载均在输入电压范围、满负载条件下测试；
3. 除特殊说明外，本手册所有指标都在 Ta=25℃，湿度<75%RH，标称输入电压和输出额定负载时测得；
4. 本手册所有指标测试方法均依据本公司企业标准；
5. 我司可提供产品定制，具体需求可直接联系我司技术人员。

外观尺寸、建议 PCB 印刷版图

URB\_LD-60WR3系列外观尺寸图

PCB 印刷版图 & 引脚定义表



注：栅格距离尺寸为 2.54\*2.54mm

引脚	功能
1	Ctrl
2	GND
3	Vin
4	+Vo
5	-Vo
6	Trim

注：

尺寸单位：mm[inch]

端子直径公差：±0.10 [±0.004]

未标注之公差：±0.50 [±0.020]