



## 安装套件

**SICK**  
Sensor Intelligence.



图片可能存在偏差

## 订购信息

类型	订货号
安装套件	2068398

其他设备规格和配件 → [www.sick.com/](http://www.sick.com/)

## 详细技术参数

### 技术参数

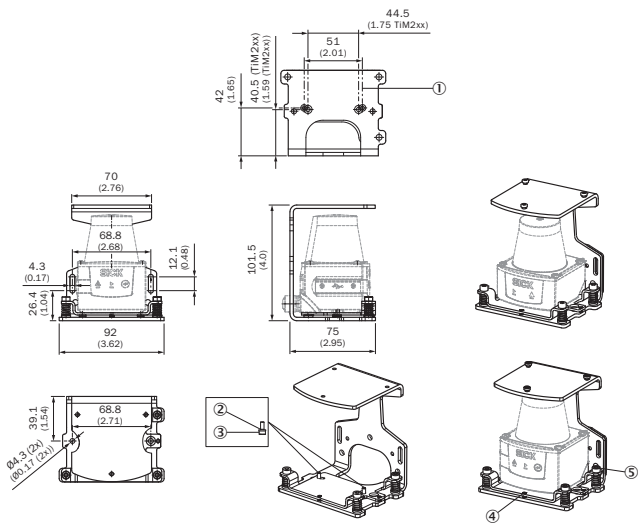
配件组	固定支架和固定板
配件系列	安装支架
适用于	TiM35x, TiM36x, TiM55x, TiM56x, TiM57x, TiM58x, TiM78x
材料	铝阳极氧化处理的铝
供货范围	含安装材料
尺寸 (宽 x 高 x 长)	103 mm x 180 mm x 127 mm
描述	带防晒顶/晴雨保护顶的固定组件

### 分类

ECLASS 5.0	27279202
ECLASS 5.1.4	27279202
ECLASS 6.0	27279202
ECLASS 6.2	27279202
ECLASS 7.0	27279202
ECLASS 8.0	27279202
ECLASS 8.1	27279202
ECLASS 9.0	27273701
ECLASS 10.0	27273701
ECLASS 11.0	27273701
ECLASS 12.0	27273701
ETIM 5.0	EC002615
ETIM 6.0	EC002615
ETIM 7.0	EC002615
ETIM 8.0	EC002615
UNSPSC 16.0901	32131023

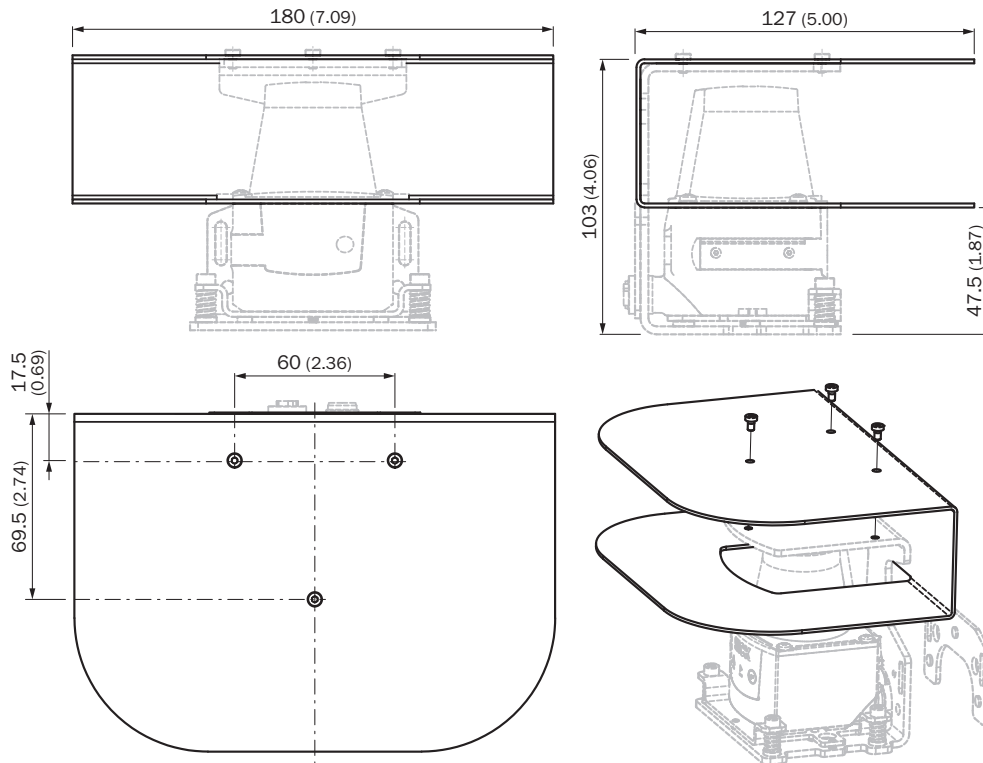
尺寸图 (尺寸单位: mm)

尺寸图: 安装套件



- ① 紧固 TiMxxx: 2 x 圆柱头螺栓 ISO4762 - M3 x 8, 2 x 配合垫圈 DIN988 - 3/6 x 1.0
- ② 配合垫圈
- ③ 螺钉
- ④ 固定螺栓 (2 x)
- ⑤ 对齐螺栓 (3 x)

尺寸图: 防气候影响外壳



## SICK 概览

SICK 是工业用智能传感器和传感技术解决方案的主要制造商之一。独特的产品和服务范围为安全有效地控制流程创造良好的基础,防止发生人身事故并且避免环境污染。

我们在诸多领域拥有丰富的经验,熟知其流程和要求。这样我们就可以用智能传感器为客户提供其所需。在欧洲、亚洲和北美洲的应用中心,我们会根据客户的需求测试并优化系统解决方案。SICK 是值得您信赖的供应商和研发合作伙伴。

周密的服务更加完善我们的订单:SICK 全方位服务在机器整个寿命周期中提供帮助并保证安全性和生产率。

这对我们来说就是“传感智能”。

## 与您全球通行:

联系人以及其它分公司所在地 → [www.sick.com](http://www.sick.com)