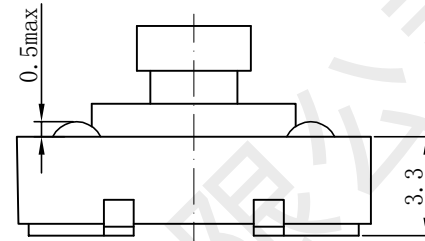
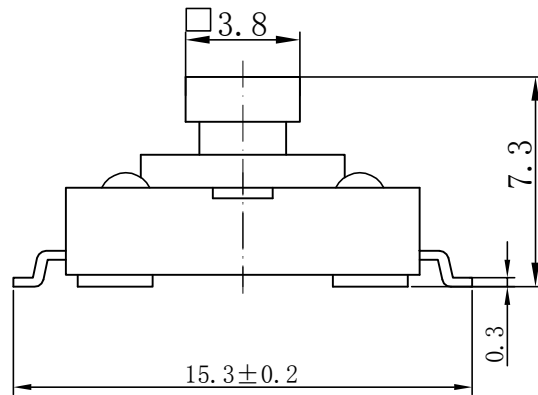
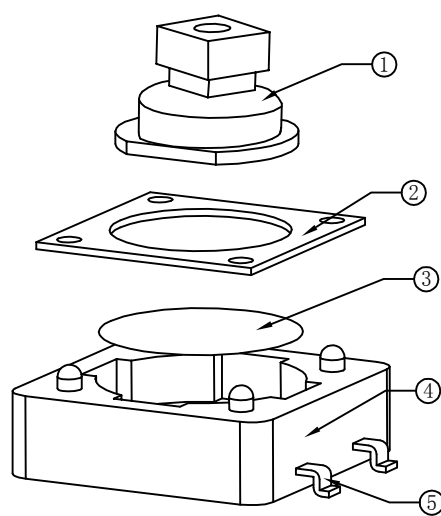
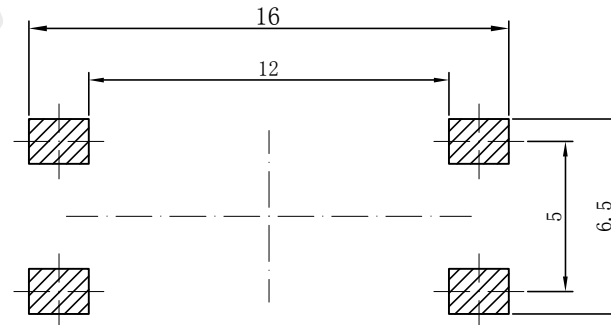
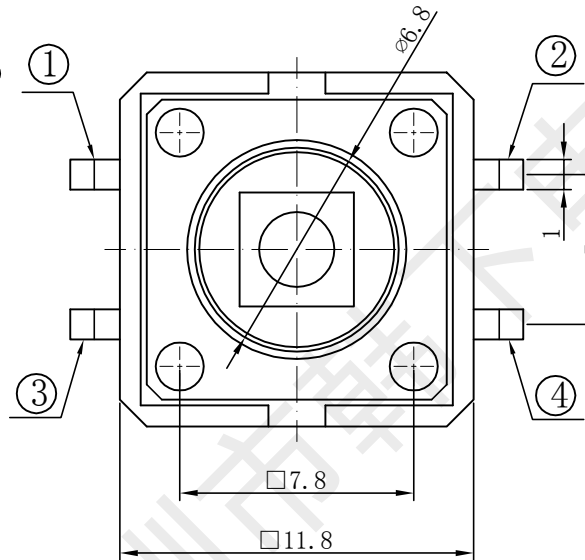


版次 REV	更改单号 Revise No	制图绘图 DESCRIPTION	日期 Date
A			
B			
C			

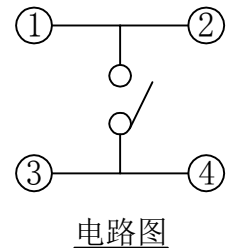


- 技术参数:
1. 做用温度:  $-25\sim+70^{\circ}\text{C}$ ;
  2. 额定负荷: DC 12V 50mA;
  3. 接触电阻:  $\leq 100\text{m}\Omega$ ;
  4. 绝缘电阻:  $\geq 100\text{M}\Omega$ ;
  5. 耐压: AC250V(50Hz)/min;
  6. 动作力:  $250\pm 50\text{g}$ ;
  7. 使用寿命: 100000次;
  8. 未注尺寸公差参照下面表格。

A	H(高度)
$\varnothing 6.8$	4.3
$\varnothing 6.8$	5.0
$\varnothing 6.5$	6.0
$\varnothing 6.5$	7.0
$\varnothing 6.3$	7.3
$\varnothing 6.3$	8.5
$\varnothing 6.3$	13.0



PCB线路板安装图( $\pm 0.1$ )



电路图

深圳市韩下电子有限公司						名称 Denomination:		轻触开关 TACT SWITCH				
						未注公差 General tolerance		设计 Design:		型号 Part no.:		HX 12x12x7.3TPFT-B
A	5	嵌件	1	H62Y 黄铜 T=0.30	Ag	X. $\pm 0.20$	X° $\pm 1^{\circ}$		单位 Unit: mm		图幅 DIN	A4
	4	底座	1	PPA	黑				审核 Auditing:		重量 Weight	比例 Scale
	3	簧片	1	不锈钢	Ag	.XX $\pm 0.05$		阶段标记 Phase marker				
	2	盖板	1	冷轧钢带	Cu/Sn	.X $\pm 0.15$		批准 Approve:				
	1	按钮	1	PPA	黑	.XXX $\pm$		罗小春				A/0
	序号	名称	数量	材料	镀层/颜色	备注						
	1					2		7				