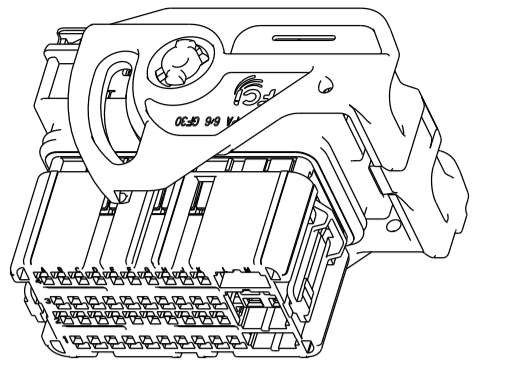
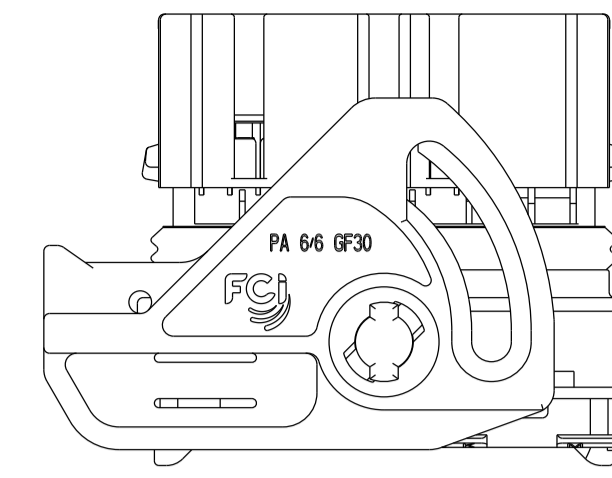
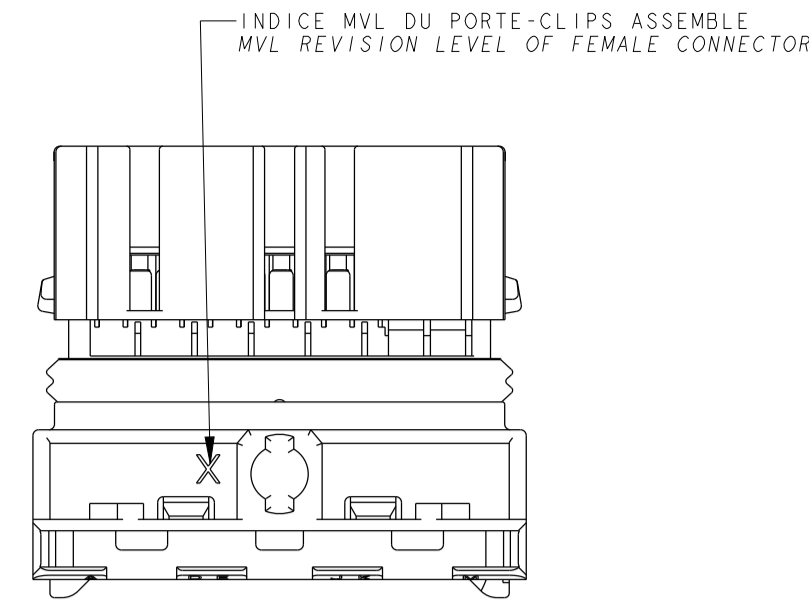
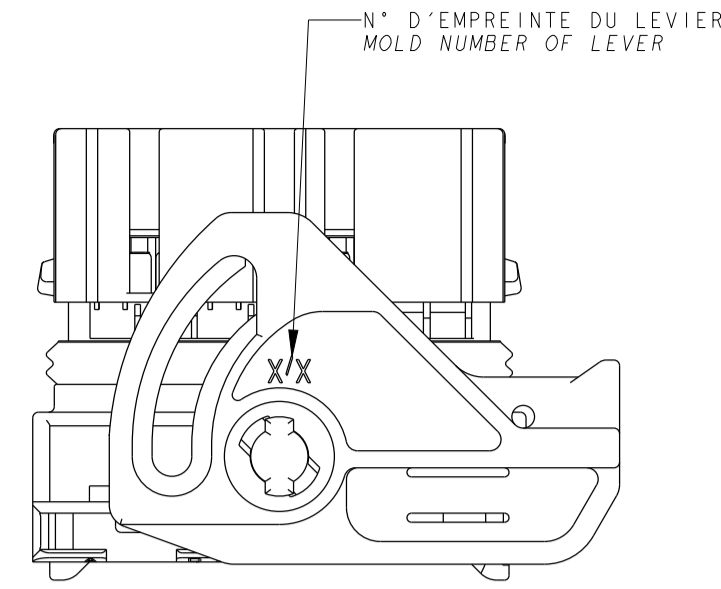
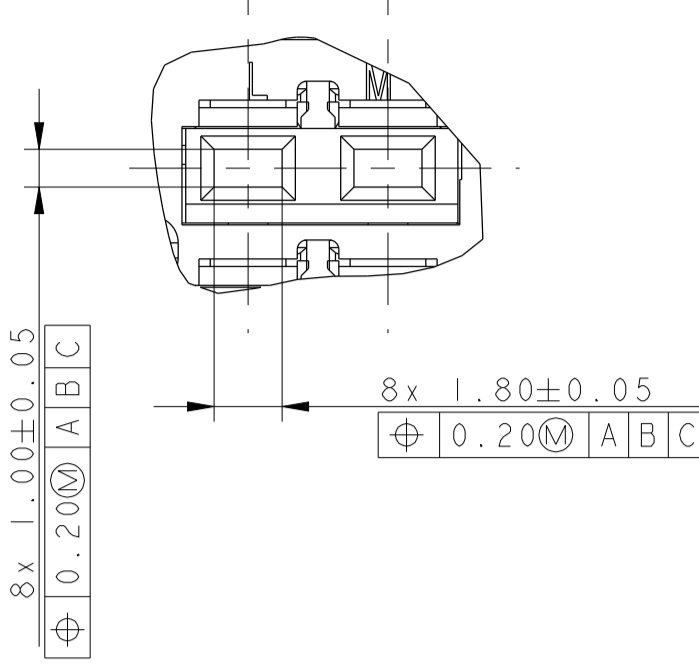
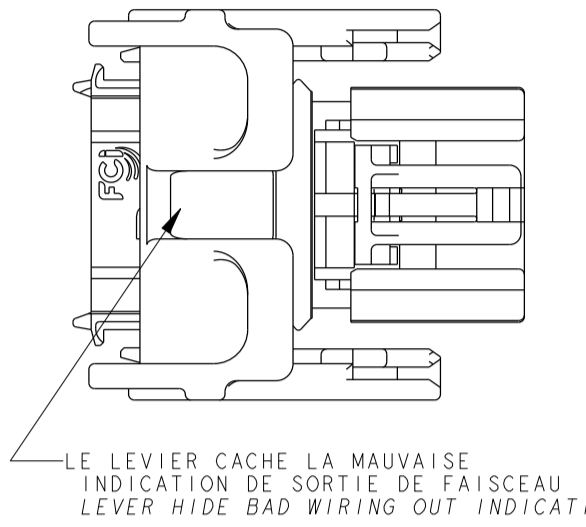
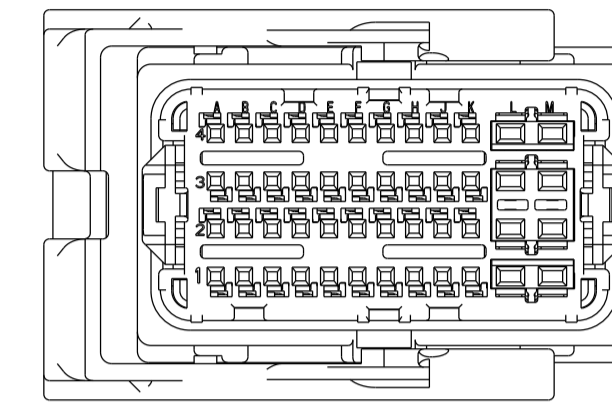
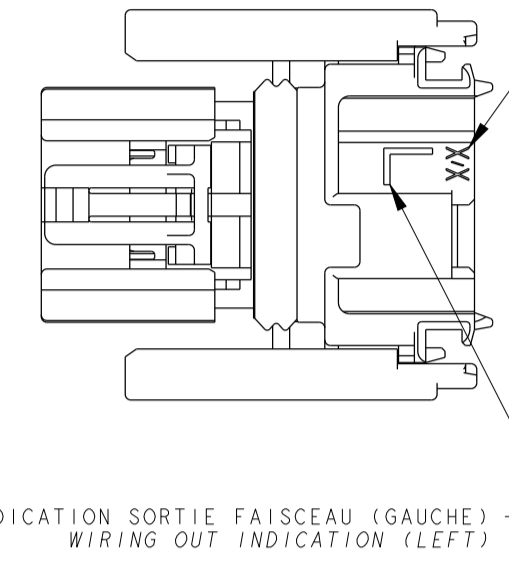


**DETAIL ALVEOLES 15**  
**DETAIL CAVITIES 15**  
ECHELLE 5:1 / SCALE 5:1



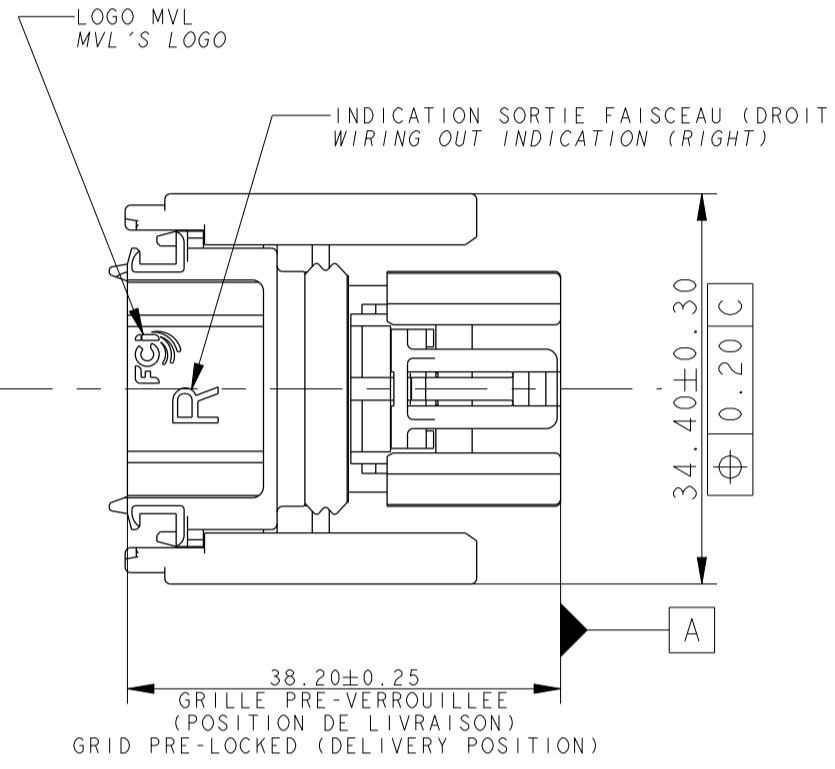
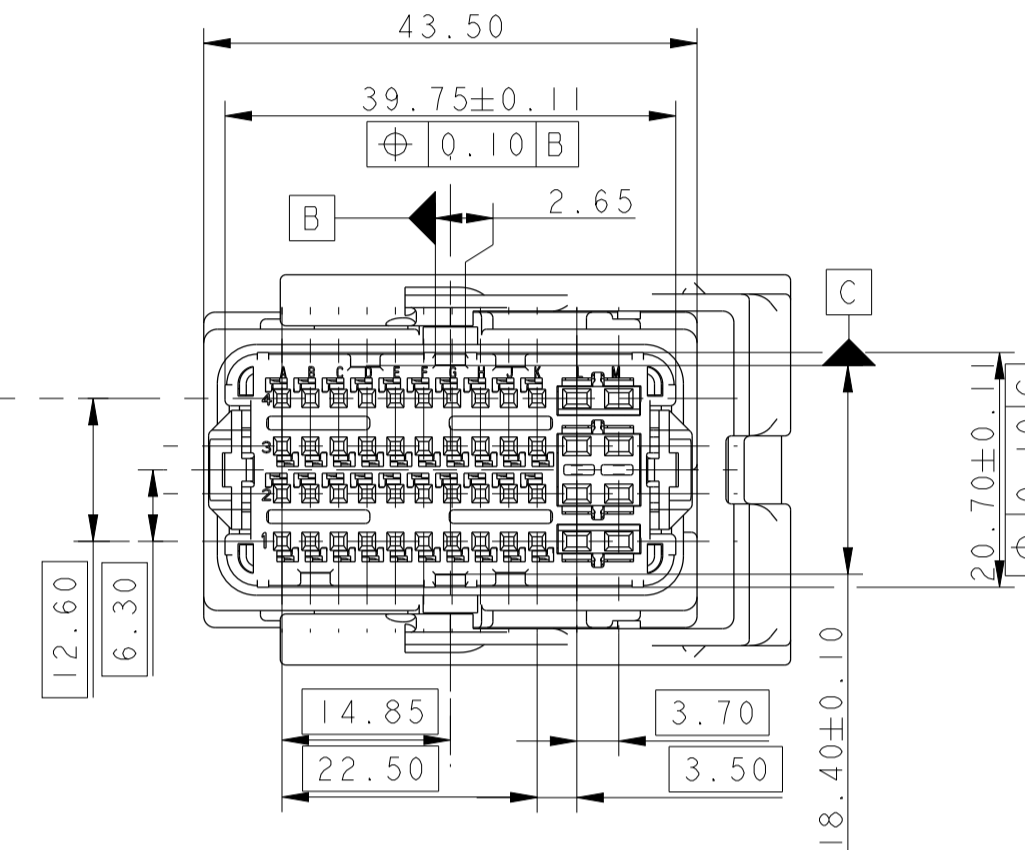
**SORTIE FAISCEAU A GAUCHE**  
**LEFT WIRING OUT**

N° D'EMPREINTE DU PORTE-CLIPS  
MOLD CAVITY NUMBER OF FEMALE HOUSING

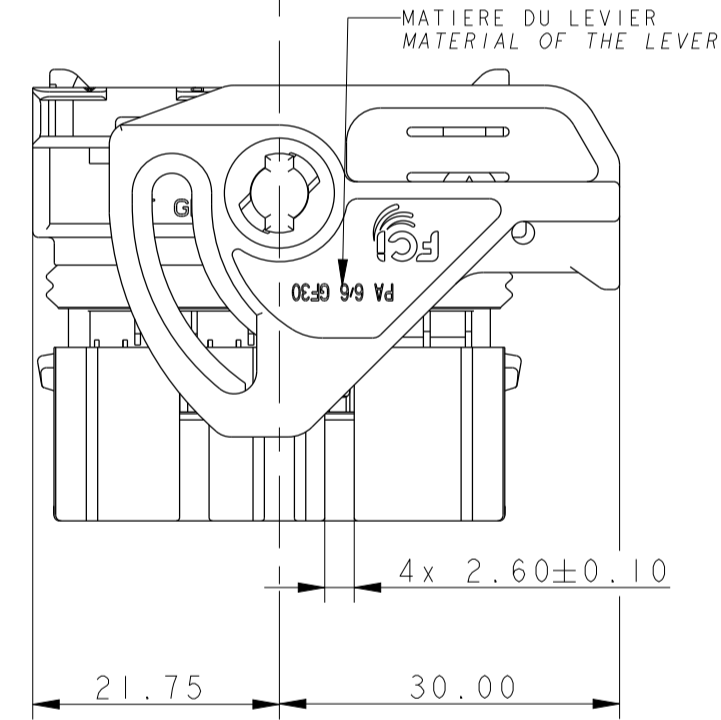
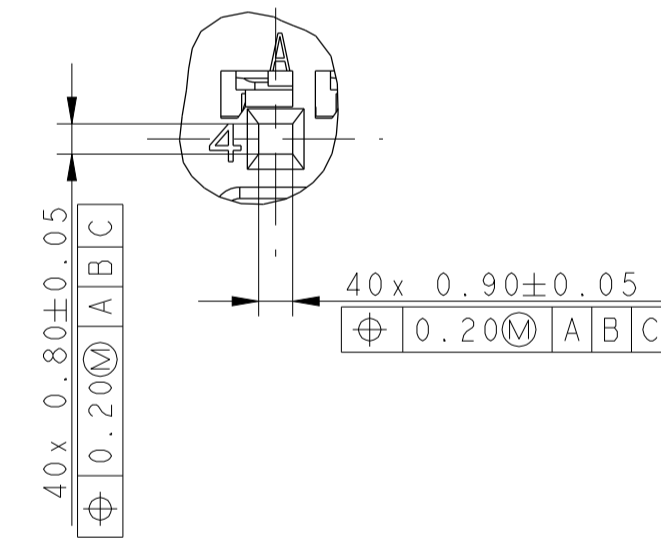


**SORTIE FAISCEAU A DROITE**  
**RIGHT WIRING OUT**

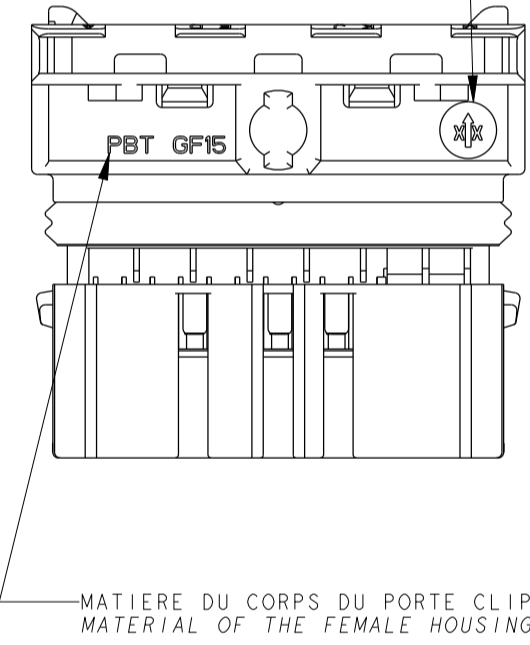
MARQUAGES EN DESSOUS DU LEVIER  
(LEVIER ENLEVE POUR CETTE VUE)  
MARKING UNDER LEVER COMPONENT  
(LEVER REMOVED FOR THIS VIEW)



**DETAIL ALVEOLES 0.635**  
**DETAIL CAVITIES 0.635**  
ECHELLE 5:1 / SCALE 5:1



DATEUR (MOIS/ANNEE)  
DATE INDICATOR (MONTH/YEAR)



MARQUAGES EN DESSOUS DU LEVIER  
(LEVIER ENLEVE POUR CETTE VUE)  
MARKING UNDER LEVER COMPONENT  
(LEVER REMOVED FOR THIS VIEW)

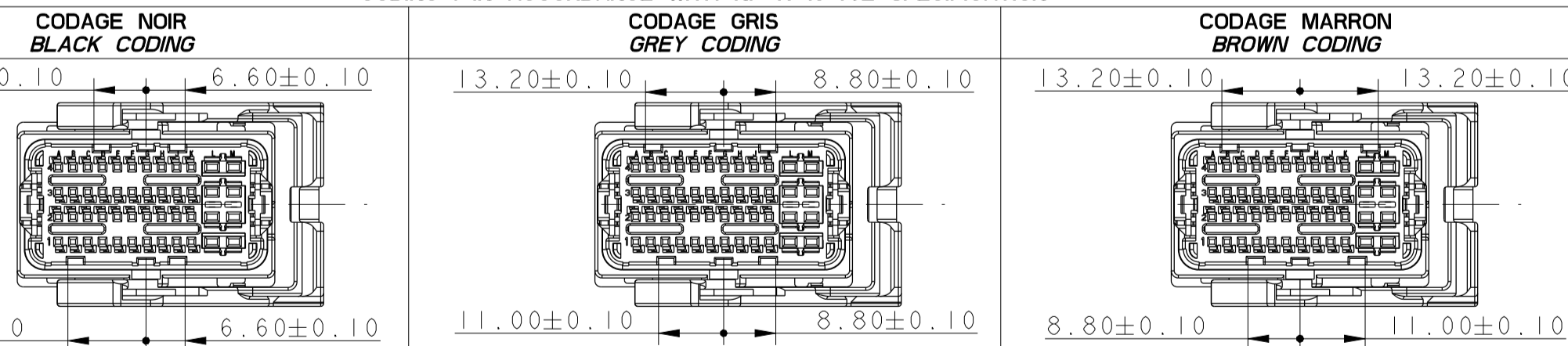
CAPOT COVER		BOUCHON D'ALVEOLES CAVITY PLUG			
		CAVITE 0.635 0.635 CAVITY		CAVITE 1.5 1.5 CAVITY	
SORTIE DES FILS WIRES OUTPUT	MVL P/N	DELPHI P/N	MVL P/N	DELPHI P/N	MVL P/N DELPHI P/N
0"	PP10001524	33500794	PP10001485	13768626	PP10001486 13826722

SPECIFICATION DE CONDITIONNEMENT PACKAGING SPECIFICATION	
FE PA 06 013	
CAHIER DES CHARGES SPECIFICATION	
NF R 13-462 FE PS 07 023	
MISE EN OEUVRE / APPLICATION SPECIFICATION	
DOSSIER DE PRECONISATION / USER'S MANUAL : PU 192	

Ø DE FILS MINI ET MAXI ADMISSIBLE POUR GARANTIR L'ETANCHEITE DU PRODUIT ETANCHE SUITABLE MIN. AND MAX. WIRES Ø TO GUARANTEE THE WATER TIGHTNESS OF THE SEALED PRODUCT					
TYPE DE CONTACT TERMINAL SIZE	REFERENCE MVL MVL PART NUMBER	REFERENCE DELPHI DELPHI PART NUMBER	JOINT TUBE SUR FIL WIRE TUBE	Ø MINI MINIMUM Ø	Ø MAXI MAXIMUM Ø
GTS 0.635	0.35mm <sup>2</sup>	PP10001619	13955989	-	1.30
	0.50mm <sup>2</sup>	PP10000489	13648598	-	1.40
GTS 1.5	0.50mm <sup>2</sup> - 0.85mm <sup>2</sup>	PP10001482	13712871	F418400	2.00
	1.00mm <sup>2</sup> - 1.30mm <sup>2</sup>	PP10001483	13741954	F418400	2.10
	1.40mm <sup>2</sup> - 2.00mm <sup>2</sup>	PP10001484	13749482	-	2.30

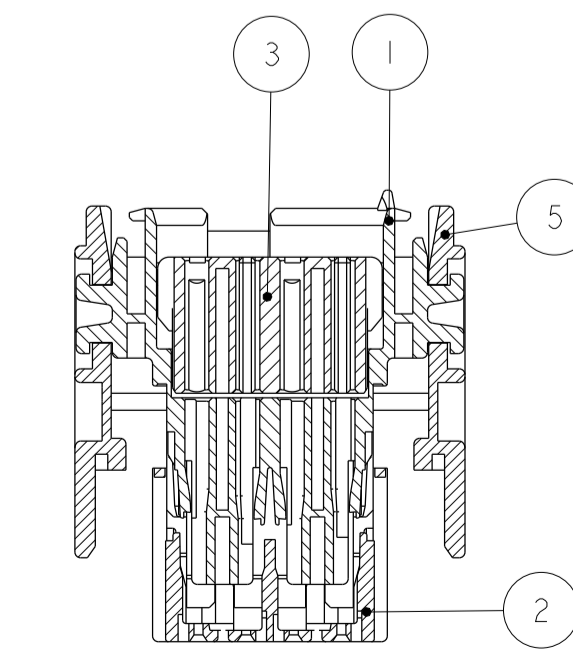
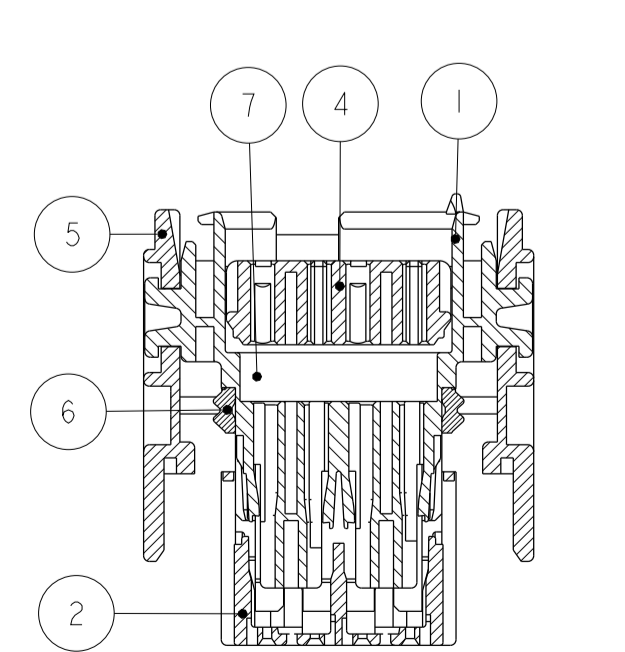
**NOMENCLATURE**  
**PARTS LIST**

CODAGE : EN ACCORD AVEC LA SPECIFICATION NF R 13-462  
CODING : IN ACCORDANCE WITH NF R 13-462 SPECIFICATION



**VERSION ETANCHE**  
**SEALED VERSION**

**VERSION NON-ETANCHE**  
**UNSEALED VERSION**



PRINCIPALES PROPRIETES MECANQUES MAIN MECHANICAL PROPERTIES		CT 0635	CT 15
FORCE D'INSERTION D'UN CONTACT CONTACT INSERTION FORCE		10N MAXI	12N MAXI
EFFORT DE POLARISATION D'UN CONTACT A 90° ET 180° CONTACT POLARISATION FORCE AT 90° AND 180°		24 MINI	30 MINI
EFFORT DE RETENTION AVEC DV RETENTION FORCE WITH SECONDARY LOCK		80N MINI	100N AVERAGE
EFFORT SUR LE LEVIER D'ACCROUPEMENT PC/PL MATING FORCE ON THE SLIDER DEVICE		65N MAXI	
EFFORT SUR LE LEVIER DE DESACCROUPEMENT PC/PL UNMATING FORCE ON THE SLIDER DEVICE		65N MAXI	
EFFICACITE DE VERROUILLAGES FULL ENGAGED EFFICIENCY		200N MINI	
CLASSE DE TEMPERATURE OPERATING TEMPERATURE		-40°C / +125°C	
CLASSE DE VIBRATIONS VIBRATION CLASS		15g	
CLASSE D'ETANCHEITE POUR VERSION ETANCHE SEALING CLASS FOR SEALED VERSION		±0.5 Bar	
		1PX9K	

ECN-NUMERO ECN	POSITION	CHANGE DESCRIPTION
12-00435-3	CREATION	

PROJET SPEC	PROJET SPEC	PROJET SPEC	PROJET SPEC
49W VERSION A GENERIC	49W VERSION A GENERIC	49W VERSION A GENERIC	49W VERSION A GENERIC

DATE	NOM	TITRE
20140808	S. LACOTE	PROJET
20140808	S. LACOTE	PROJET
20140808	F. FAHINE	PROJET

DESIGNATION	REF. MVL	IND. MVL
DESIGNATION	REF. MVL	IND. MVL

# Mouser Electronics

Authorized Distributor

Click to View Pricing, Inventory, Delivery & Lifecycle Information:

[Aptiv:](#)

[33500501](#)