

可编程数字单极霍尔效应传感器

产品特性

- 可编程单极霍尔
- 高斩波频率
- 工作电压范围广
--2.5V 到 24V
- 宽工作温度范围
- 电源反接保护 (到 28V)
- 所有脚均有过电保护
- 小封装
--3 脚 SIP -(UA)
--3 脚 SOT23 -(SO)

产品应用

- 流量计
- 阀门和电磁阀状态
- 直流无刷电机位置传感器
- 接近开关
- 转速表

产品描述

SC243X 系列采用高频斩波技术，在全工作电压和工作温度范围内具有很高的磁场一致性和对称性。芯片的电源和输出脚集成了过压保护功能，具有抗电磁干扰 (EMC) 能力强和可靠性高的特点。

SC243X 内部集成了稳压模块、霍尔阵列、放大电路、施密特触发器和输出级等电路模块。霍尔信号处理通路采用高频斩波技术，不但减小了霍尔感应阵列和处理电路的失调电压，而且减小了应力和温度对失调电压的影响，并尽可能地将芯片的系统延时及输出抖动降低至最小。SC243X 的输出级采用漏极开路输出，并有能达到 20mA 的灌电流能力。

内部集成的稳压电路使芯片可接受 2.5V 到 24V 的宽电源供电电压，满足工业和汽车电子的应用需求。

该器件有 3 脚 SIP 封装(UA)和 3 脚 SOT-23 封装(SO)。两个封装都是 100%无铅亚光镀锡引线封装。

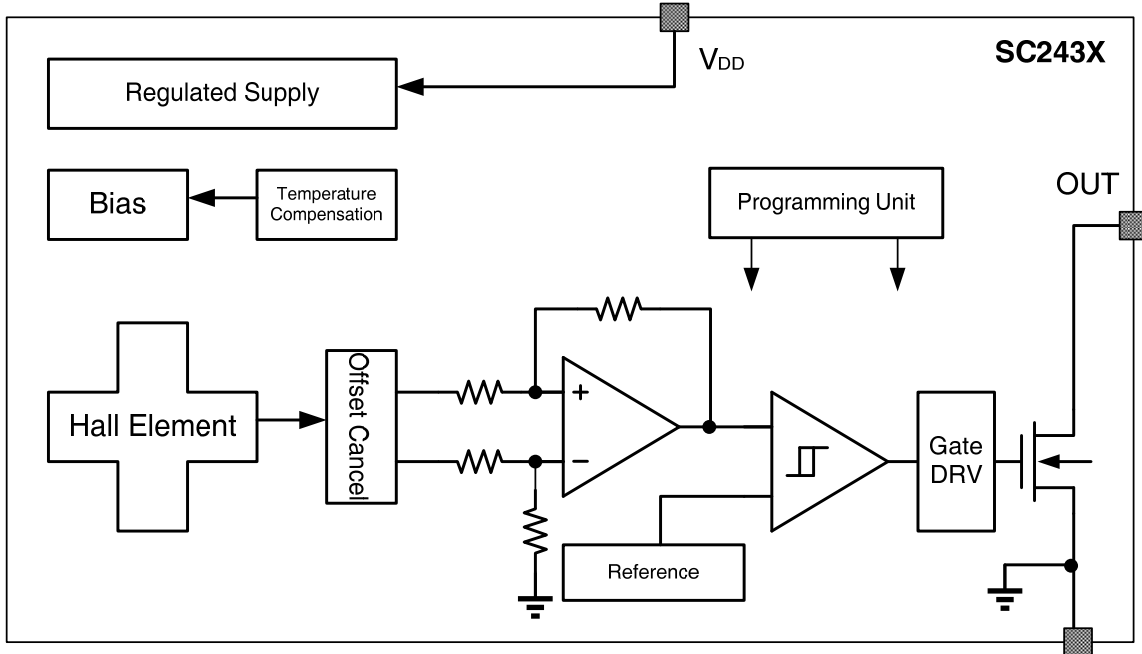


可编程数字单极霍尔效应传感器

目录

产品特性.....	- 1 -	磁参数.....	- 8 -
产品应用.....	- 1 -	特性曲线.....	- 9 -
产品描述.....	- 1 -	功能描述.....	- 10 -
功能框图.....	- 3 -	磁场方向定义.....	- 10 -
订货信息.....	- 4 -	传输函数.....	- 11 -
引脚描述.....	- 5 -	典型应用.....	- 12 -
极限参数.....	- 6 -	封装信息“UA”.....	- 13 -
静电保护.....	- 6 -	封装信息“SO”.....	- 14 -
热特性.....	- 6 -	历史版本.....	- 15 -
工作参数.....	- 7 -		
电参数.....	- 7 -		

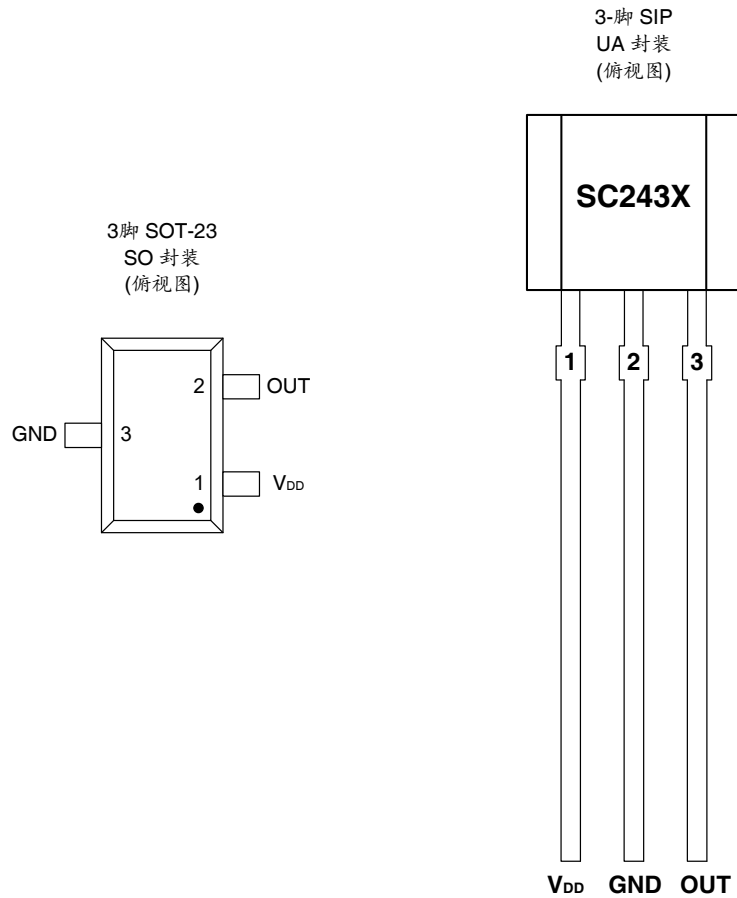
功能框图



订货信息

型号	包装	封装	环境温度	B _{OP} (典型)	B _{RP} (典型)
SC2432UA	散装, 1000 颗/包	3-pin SIP	-40°C ~ 150°C	+2.5mT	+2.0mT
SC2432SO	卷, 3000 颗/卷	SOT23		+2.5mT	+2.0mT
SC2432SO-N	卷, 3000 颗/卷	SOT23		-2.5mT	-2.0mT
SC2434UA	散装, 1000 颗/包	3-pin SIP	-40°C ~ 150°C	+7.0mT	+5.5mT
SC2434SO	卷, 3000 颗/卷	SOT23		+7.0mT	+5.5mT
SC2434SO-N	卷, 3000 颗/卷	SOT23		-7.0mT	-5.5mT
SC2438UA	散装, 1000 颗/包	3-pin SIP	-40°C ~ 150°C	+12.0mT	+9.5mT
SC2438SO	卷, 3000 颗/卷	SOT23		+12.0mT	+9.5mT

引脚描述



引脚			类型	描述
名称	序号			
	UA	SO		
V _{DD}	1	1	电源	工作电压 2.5V~24 V
GND	2	3	地	接地
OUT	3	2	输出	漏极开路输出，使用时需外接上拉电阻

极限参数

全工作温度范围(除非另有说明)⁽¹⁾

参数	符号	最小值	最大值	单位
电源端耐压	V _{DD}	-28 ⁽²⁾	28	V
输出端耐压	V _{OUT}	-0.5	28	V
输出灌电流	I _{SINK}	0	30	mA
工作温度	T _A	-40	150	°C
最大结温	T _J	-55	165	°C
储藏温度	T _{STG}	-65	175	°C

⁽¹⁾ 高于此处列出的压力可能会导致器件永久损坏, 长时间暴露在绝对最大额定值条件下可能会影响器件的可靠性。

⁽²⁾ 设计保证

静电保护

人体模型(HBM)测试按照 AEC-Q100-002 标准

类型	符号	最小值	最大值	单位
静电防护 (HBM)	V _{ESD}	-4	4	KV

热特性

符号	参数	测试条件	值	单位
R _{θja}	UA 封装热阻	单层 PCB, 覆铜仅限于在焊盘上	166	°C/W
R _{θja}	SO 封装热阻	单层 PCB, 覆铜仅限于在焊盘上	228	°C/W

工作参数

电参数

工作温度范围, ($V_{DD} = 5.0V$ 除非另有说明)

符号	参数	测试条件	最小值	典型值	最大值	单位
V_{DD}	工作电压	$T_J < T_{J(Max.)}$	2.5	--	24	V
V_{DDR}	反向电压		-28	--	--	V
$I_{DD (off)}$	工作电流	$V_{DD}=2.5 \text{ to } 24 \text{ V}, T_A=25^\circ\text{C}$	--	1.6	2.5	mA
$I_{DD (on)}$		$V_{DD}=2.5 \text{ to } 24 \text{ V}, T_A=25^\circ\text{C}$	--	1.6	2.5	mA
t_{on}	上电时间		--	35	50	μS
I_{QL}	漏电流	Output Hi-Z	--	--	3	μA
$R_{DS(on)}$	FET 导通电阻	$V_{DD}=5.0V, I_O=10\text{Ma}, T_A=25^\circ\text{C}$	--	20	--	Ω
		$V_{DD}=5.0V, I_O=10\text{Ma}, T_A=125^\circ\text{C}$	--	30	--	Ω
t_d	输出延迟时间	$B=B_{RP} \text{ to } B_{OP}$	--	15	25	μS
t_r	输出上升时间 (10% to 90%)	$R1=1\text{Kohm } C_o=50\text{Pf}$	--	--	0.5	μS
t_f	输出下降时间 (90% to 10%)	$R1=1\text{Kohm } C_o=50\text{Pf}$	--	--	0.2	μS

(2024) 必须调整最大电压的功耗和结温, 见热特性

磁参数

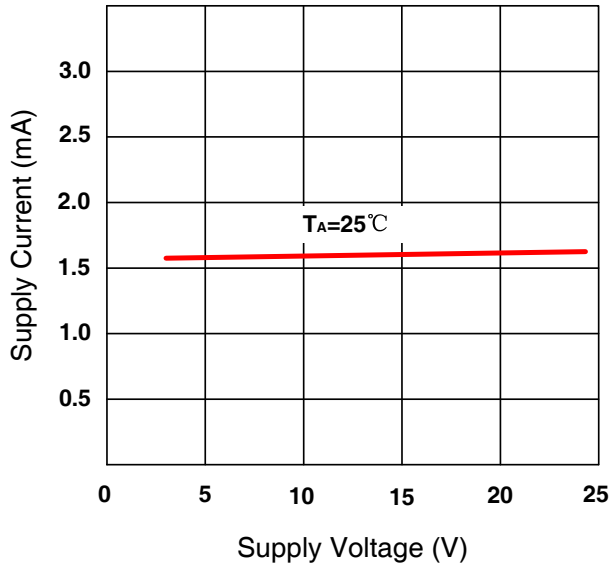
符号	参数	测试条件	最小值	典型值	最大值	单位
f _{BW}	带宽		20	--	--	KHz
SC2432 +2.5 /+2.0 Mt						
B _{OP}	磁场开启点	T _A =25°C	1.5	2.5	3.5	mT
B _{RP}	磁场关闭点		1.0	2.0	3.0	mT
B _{HYS}	迟滞		--	0.5	--	mT
SC2434 +7.0 /+5.5 Mt						
B _{OP}	磁场开启点	T _A =25°C	6.0	7.0	8.0	mT
B _{RP}	磁场关闭点		4.5	5.5	6.5	mT
B _{HYS}	迟滞		--	1.5	--	mT
SC2438 +12.0 / +9.5 Mt						
B _{OP}	磁场开启点	T _A =25°C	10.0	12.0	14.0	mT
B _{RP}	磁场关闭点		7.5	9.5	11.5	mT
B _{HYS}	迟滞		--	2.5	--	mT

1Mt=10Gs

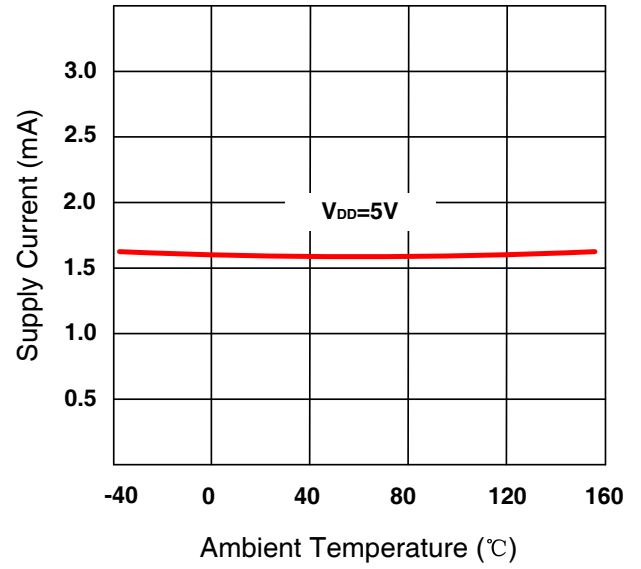
磁感应强度 B, 北极性磁场为负值, 南极性磁场为正值。

特性曲线

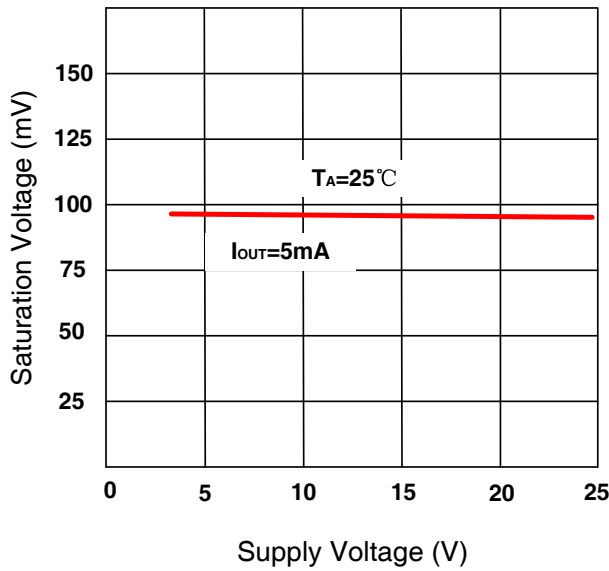
I_{DD} VS V_{DD}



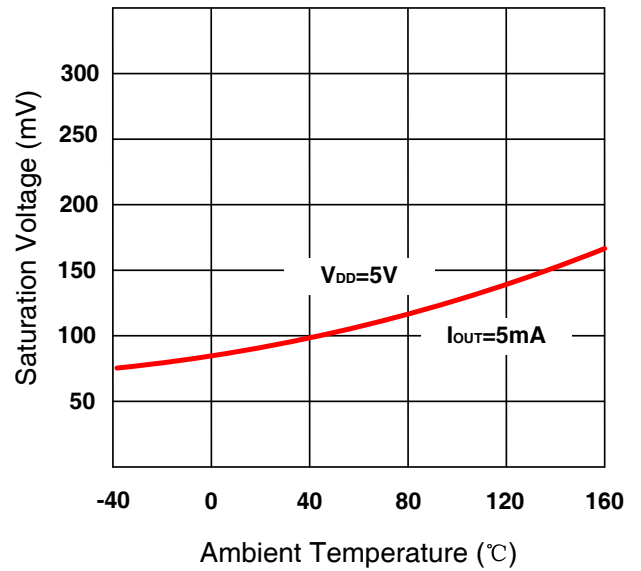
I_{DD} VS T_A



$V_{Q(\text{sat})}$ VS V_{DD}



$V_{Q(\text{sat})}$ VS T_A



功能描述

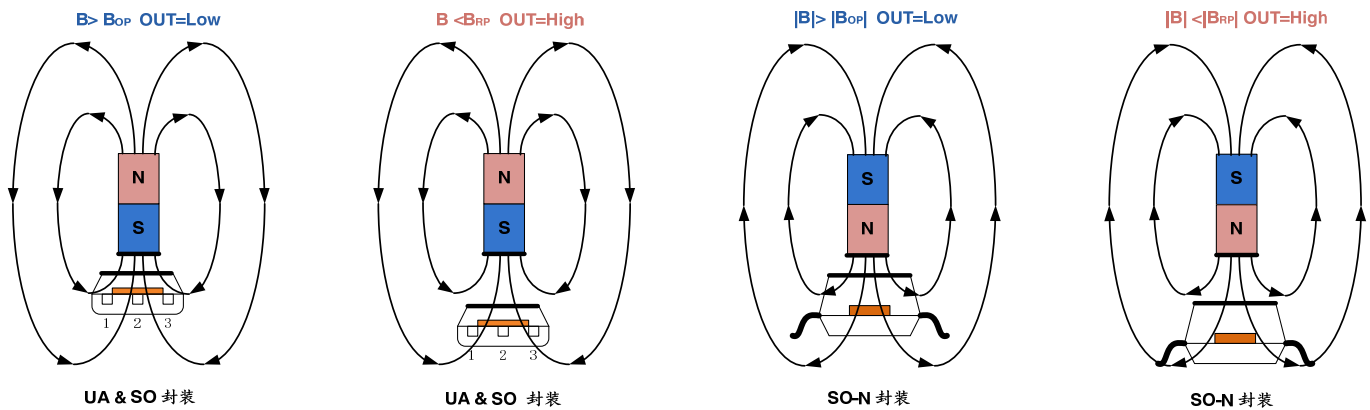
SC243X 是一款数字锁存输出斩波稳定性霍尔传感器，主要用于磁感应。本品能够在 2.5V 到 24V 的电压下正常工作，并且能在 -28V 的倒接的情况下不损坏。

SC243X 在一个垂直于霍尔元件的磁场增加至工作点 B_{OP} 时设备输出降低（开启）。在开启后，输出端可灌 20Ma 的电流，输出电压是 $V_{Q(sat)}$ 。当磁场减弱至释放点 B_{RP} 时，设备输出升高（关闭）。磁场开启点与关闭点中间的距离就是设备的磁滞。这个器件内建的磁滞能够让设备即时在外部机械干扰和噪声下快速切换输出形式。

在输出终端上需要外接一个上拉电阻。输出端可以被拉高到 VDD 或者一个其他的电压值。这让其与控制电路的连接更加容易。

磁场方向定义

磁场 S 极正对芯片丝印面定义为正磁场。



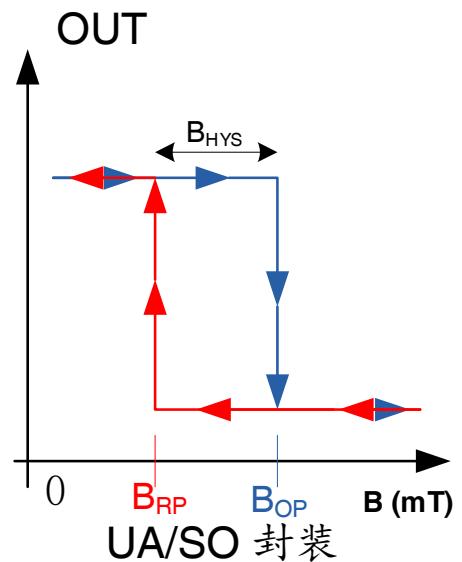
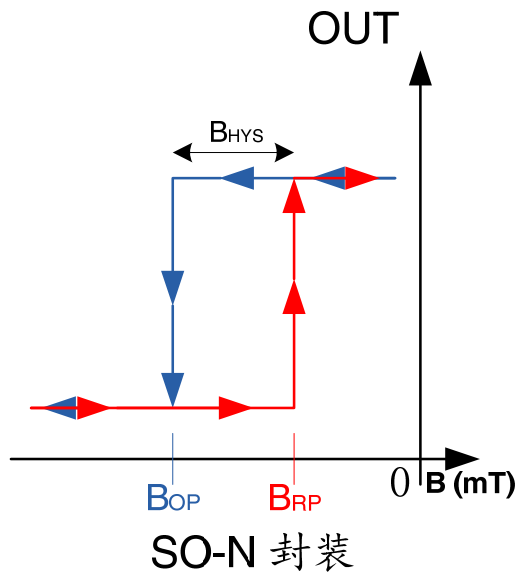
传输函数

在迟滞区通电，小于 B_{OP} ，大于 B_{RP} ，允许不确定的输出状态。在第一次超出 B_{OP} 或 B_{RP} 之后，就可以达到正确的状态。如果电场强度大于 B_{OP} ，则输出被拉低。如果电场强度小于 B_{RP} ，输出被释放。

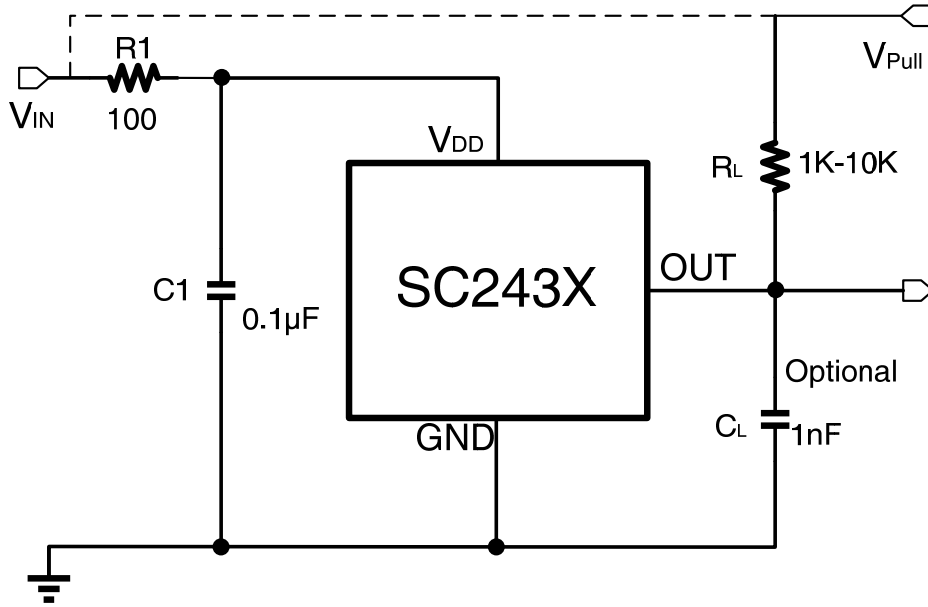
B_{OP} —磁阈值的激活设备输出，在接通(低)状态

B_{RP} —磁阈值释放设备输出，关(高)状态。

$$B_{HYS} = B_{OP} - B_{RP}$$



典型应用



SC243X 内部有电压调节器，可以在宽供电电压范围内工作。当器件工作于非稳压电源供电的应用时，必须在外部添加瞬态保护。对于使用稳压电源线路供电的应用，可能仍然需要 EMI/RFI 保护。强烈建议电源端与接地端使用外接电容，可降低外部噪声及内部斩波频率技术产生的噪声，建议靠近芯片 V_{DD} 电源端并联 C_1 电容到地，其典型值为 $0.1\mu\text{F}$ 。同时在外围可选配串联电阻 R_1 其典型值为 100Ω 。输出电容 C_L 用作输出滤波，典型值为 1nF 。

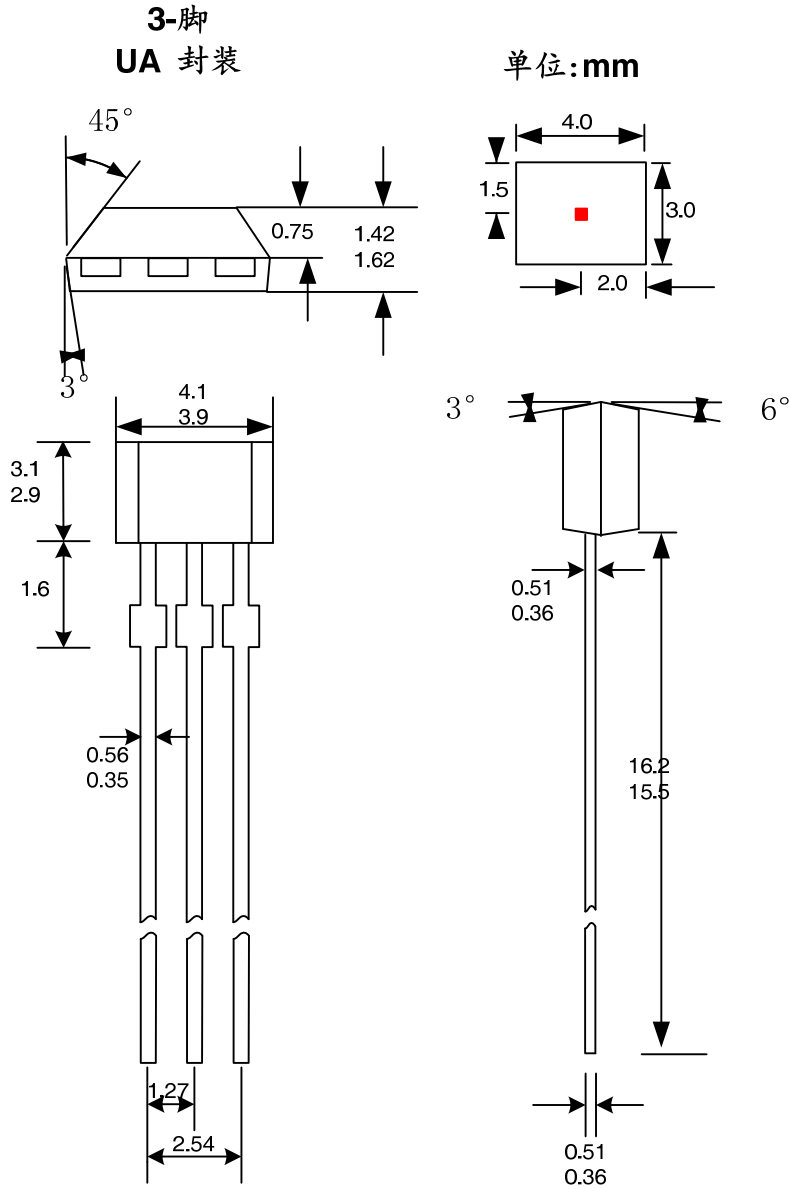
根据系统带宽规范选择一个 C_L 值:

$$C_L = \frac{1}{2\pi \times R \times f(\text{Hz})}$$

SC243X 器件的输出级是一个漏极开路 NMOS 管，可提供 20Ma 的负载能力。调节上拉电阻 R_L 的值使得其正常工作。 R_L 为开漏输出提供一个高电平。通常情况电流越小越好，但是更快的瞬态响应和带宽需要，接更小的电阻 R_L 以实现更快的切换。

V_{PULL} 不限于 V_{DD} ，可以连接到其他参考电压。该引脚的允许电压范围在极限参数中规定。

封装信息“UA”



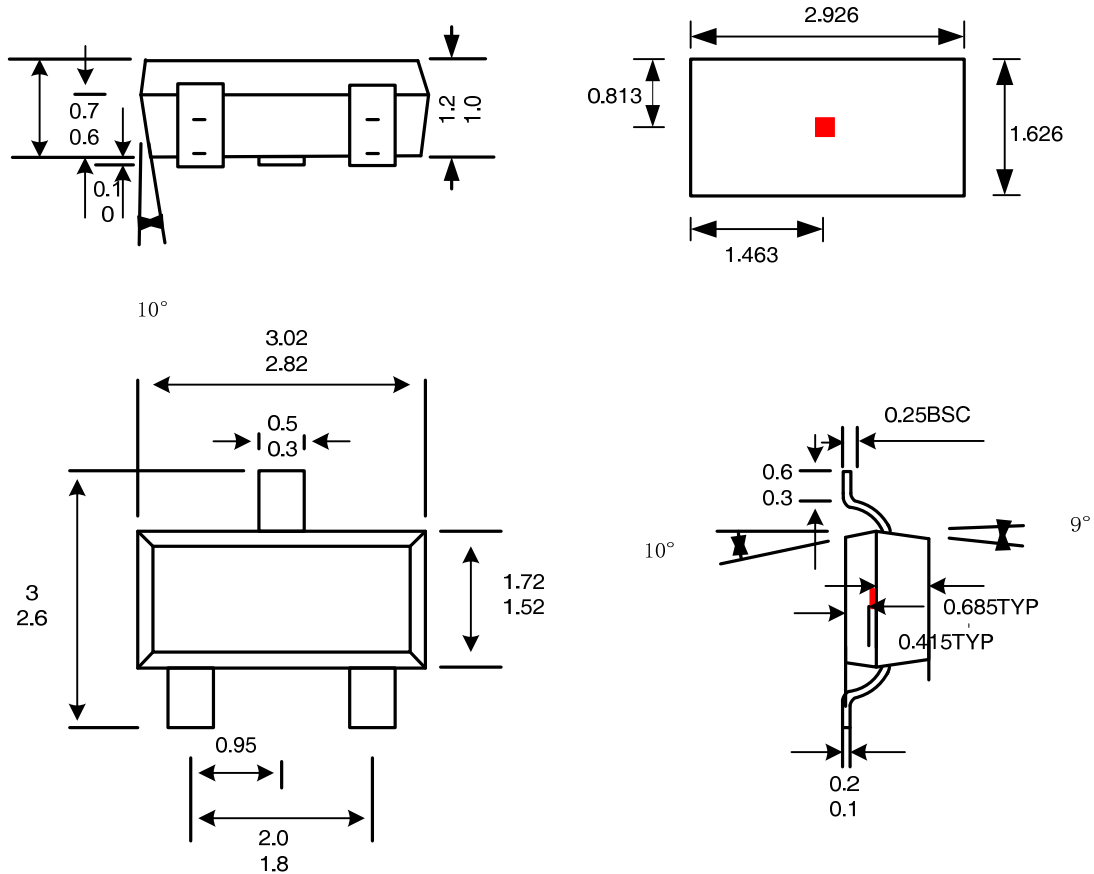
注:

1. 供应商可选的实际本体和管脚形状尺寸位于图示范围内。
 2. 高度不包括模具浇口溢料。
- 如果未指定公差, 则尺寸为公称尺寸。

封装信息 “SO”

3-脚
SO封装

单位:mm



注:

1. 供应商可选的实际本体和管脚形状尺寸位于图示范围内。
 2. 高度不包括模具浇口溢料。
- 如果未指定公差，则尺寸为公称尺寸。

历史版本

版本号	日期	修改说明
Rev1.0	2016-05-10	初始版本
Rev1.1	2017-08-06	增加 SC2438SO 订货信息
Rev2.3	2019-05-06	旧版本规格书最终版本号
RevA/1.0	2021-01-04	统一格式发布
RevA/1.1	2024-05-06	更新订货信息中的产品型号
ReVA/1.2	2024-07-19	更正 SC2438 磁场参数