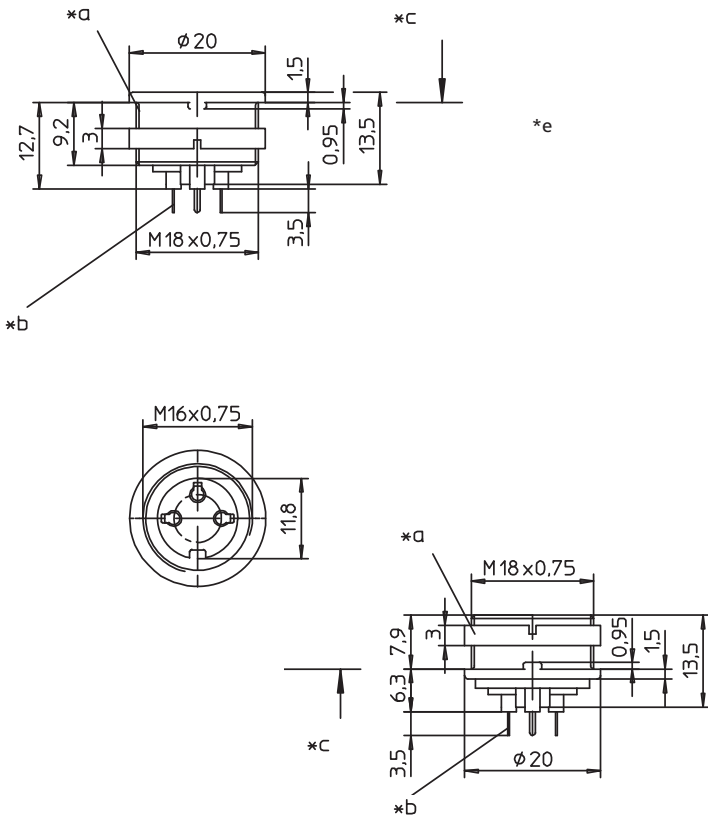
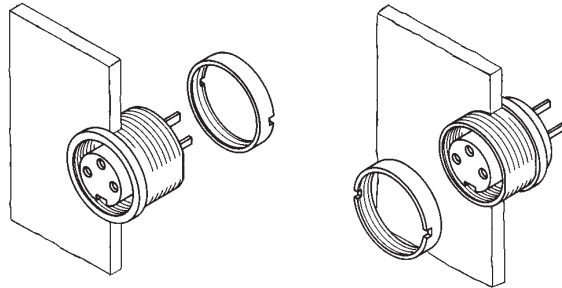




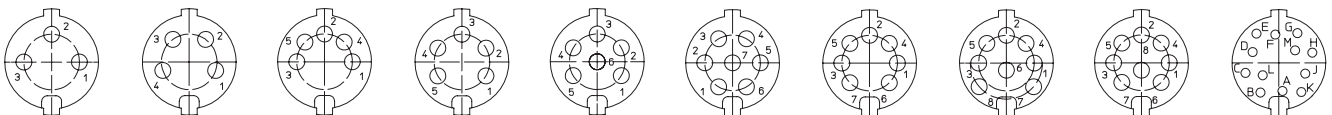
KFR

KGR



Leiterplattenlayouts auf www.lumberg.com
Printed circuit board layouts at www.lumberg.com
Modèles des cartes imprimées sur www.lumberg.com

Polbilder, von der Lötseite gesehen
Pin configurations, solder side view
Schémas de raccordement, vus du côté à souder



KFR 30 KFR 40 KFR 50 KFR 50/6 KFR 60 KFR 70 KFR 71 KFR 80 KFR 81 KFR 120
KGR 30 KGR 40 KGR 50 KGR 50/6 KGR 60 KGR 70 KGR 71 KGR 80 KGR 81 KGR 120

**KFR
KGR**

Einbaukupplung nach IEC 61076-2-106, IP40, mit Schraubverschluss, für Leiterplatten
KFR: für Frontmontage
KGR: für Rückseitenmontage

- Temperaturbereich** -40 °C/+85 °C
- Werkstoffe**

Kontaktträger	PA GF, V0 nach UL 94
Kontaktbuchse 3- bis 8-polig	CuZn, versilbert und flashvergoldet, im Lötbereich verzinkt
Kontaktbuchse 12-polig	CuZn, unternickelt und vergoldet, im Lötbereich verzinkt
Gehäuse	Zn-Druckguss, unterkupfert und vernickelt
Ringmutter	CuZn, vernickelt
- Mechanische Daten**

Steckkraft/Kontakt 3- bis 8-polig ¹	< 5,0 N
Steckkraft/Kontakt 12-polig ²	< 5,0 N
Ziehkraft/Kontakt 3- bis 8-polig ¹	≥ 1,2 N
Ziehkraft/Kontakt 12-polig ²	≥ 0,9 N
Kontaktierung mit	Steckern SV, WSV
	Steckern nach IEC 61076-2-106 und IEC 60130-9
Schutzart ³	IP40
- Elektrische Daten** (bei T_U 20 °C)

Durchgangswiderstand	≤ 5 mΩ
Isolierstoffgruppe ⁴	II (IEC)/I (UL) (CTI ≥ 550)
Überspannungskategorie ⁴	I

Weiteres siehe Tabelle

¹ gemessen mit einem polierten Stahlstift, Nennmaß 1,5 mm
² gemessen mit einem polierten Stahlstift, Nennmaß 1,0 mm nach DIN EN 60529,
³ nur in verschraubtem Zustand mit einem dazugehörigen Gegenstück
⁴ nach IEC 60664/DIN EN 60664, CTI-UL-Klassifizierung nach ANSI/UL 746A

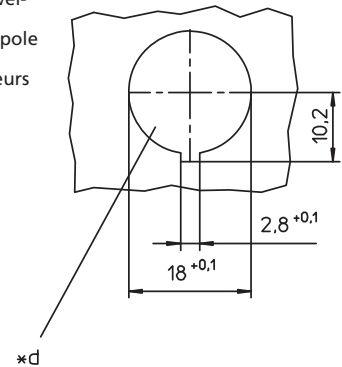
*a Mutter lose beigelegt
nut enclosed separately
écrou ajouté séparément

*b für Leiterplattenbohrung
for bore hole of printed circuit board
pour perçage de la carte imprimée
Ø 1,0 mm (KFR 30-81)
Ø 0,7 mm (KFR 120)

*c Montagerichtung
mounting direction
direction de montage

*d Einbauöffnung
port
ouverture d'emplacement

*e bei 12-poliger Ausführung wei-
chen einzelne Maße ab
some dimensions vary at 12 pole
version
à la version à 12 pôles plusieurs
dimensions différent



Rundsteckverbinder mit Schraubverschluss nach IEC 61076-2-106, IP40
Circular connectors with threaded joint acc. to IEC 61076-2-106, IP40
Connecteurs circulaires avec verrouillage à vis suivant CEI 61076-2-106, IP40

KFR KGR	
Chassis socket acc. to IEC 61076-2-106, IP40, with threaded joint, for printed circuit boards KFR: for front mounting KGR: for rear mounting	
1. Temperature range	-40 °C/+85 °C
2. Materials	
Insulating body	PA GF, V0 according to UL 94
Contact bush 3 to 8 poles	CuZn, silver and flash gold-plated, tin-plated in solder area
Contact bush 12 poles	CuZn, pre-nickel and gold-plated, tin-plated in solder area
Housing	Zn diecast, pre-copper and nickel-plated
Ring nut	CuZn, nickel-plated
3. Mechanical data	
Insertion force/contact 3-8 poles ¹	< 5,0 N
Insertion force/contact 12 poles ²	< 5,0 N
Withdrawal force/contact 3-8 poles ¹	≥ 1,2 N
Withdrawal force/contact 12 poles ²	≥ 0,9 N
Mating with	plugs SV, WSV plugs according to IEC 61076-2-106 and IEC 60130-9
Protection ³	IP40
4. Electrical data (at T_{amb} 20 °C)	
Contact resistance	≤ 5 mΩ
Material group ⁴	II (IEC)/1 (UL) (CTI ≥ 550)
Overvoltage category ⁴	I
For further information see table	
¹ measured with a polished steel pin, nominal thickness 1.5 mm	
² measured with a polished steel pin, nominal thickness 1.0 mm	
³ according to DIN EN 60529,	
⁴ only in locked position with a proper counterpart acc. to IEC 60664/DIN EN 60664, CTI UL classification acc. to ANSI/UL 746A	

KFR KGR	
Embase femelle suivant CEI 61076-2-106, IP40, avec verrouillage à vis, pour cartes imprimées KFR: pour montage de front KGR: pour montage par derrière	
1. Température d'utilisation	-40 °C/+85 °C
2. Matériaux	
Corps isobody	PA GF, V0 suivant UL 94
Prise de contact 3 à 8 pôles	CuZn, argenté et doré flash, étamé à la partie à souder
Prise de contact 12 pôles	CuZn, sous-nickelé et doré, étamé à la partie à souder
Boîtier	Zn moulé sous pression, sous-cuivré et nickelé
Écrou à anneau	CuZn, nickelé
3. Caractéristiques mécaniques	
Force d'insertion/contact 3-8 pôles ¹	< 5,0 N
Force d'insertion/contact 12 pôles ²	< 5,0 N
Force de séparation/contact 3-8 pôles ¹	≥ 1,2 N
Force de séparation/contact 12 pôles ²	≥ 0,9 N
Raccordement avec	connecteurs mâles SV, WSV connecteurs mâles suivant CEI 61076-2-106 et CEI 60130-9
Protection ³	IP40
4. Caractéristiques électriques (à T_{amb} 20 °C)	
Résistance de contact	≤ 5 mΩ
Groupe de matériau ⁴	II (CEI)/1 (UL) (CTI ≥ 550)
Catégorie de surtension ⁴	I
Pour plus de détails, voir tableau	
¹ mesurée avec une tige d'acier poli, épaisseur nominale 1,5 mm	
² mesurée avec une tige d'acier poli, épaisseur nominale 1,0 mm	
³ suivant DIN EN 60529,	
⁴ uniquement à l'état verrouillé avec un propre pendant suivant CEI 60664/DIN EN 60664, classification CTI UL suivant ANSI/UL 746A	

Bestellbezeichnung Designation Désignation		Polzahl Poles Pôles	Verpackungseinheit (VE) Package unit (PU) Unité d'emballage (UE)	Anschlussquerschnitt Wire section Section de racc. de fil	Bemessungsstrom Rated current (T _{amb} 40 °C) Courant assigné	Bemessungsspannung ⁴ Rated voltage ⁴ Tension assignée ⁴	Bemessungsspannung ⁴ Rated voltage ⁴ Tension assignée ⁴	Bemessungsstoßspannung ⁴ Rated impulse voltage ⁴ Tension de choc assignée ⁴	Isolationswiderstand Insulation resistance Résistance d'isolement
				mm ²	A	V AC	V AC	V	GΩ
KFR 30	KGR 30	3	50	0,75	5	300⁽¹⁾	250⁽²⁾	1500	> 10
KFR 40	KGR 40	4	50	0,75	5	300⁽¹⁾	250⁽²⁾	1500	> 10
KFR 50	KGR 50	5	50	0,75	5	100⁽¹⁾	32⁽²⁾	500	> 10
KFR 50/6	KGR 50/6	5	50	0,75	5	300⁽¹⁾	160⁽²⁾	1500	> 10
KFR 60	KGR 60	6	50	0,75	5	300⁽¹⁾	160⁽²⁾	1500	> 10
KFR 70	KGR 70	7	50	0,75	5	300⁽¹⁾	160⁽²⁾	1500	> 10
KFR 71	KGR 71	7	50	0,75	5	100⁽¹⁾	32⁽²⁾	500	> 10
KFR 80	KGR 80	8	50	0,75	5	100⁽¹⁾	32⁽²⁾	500	> 10
KFR 81	KGR 81	8	50	0,75	5	100⁽¹⁾	32⁽²⁾	500	> 10
KFR 120	KGR 120	12	50	0,25	3	160⁽¹⁾	160⁽²⁾	1500	> 10

Verpackung: im Karton
 Packaging: in a cardboard box
 Emballage: dans un carton

⁽¹⁾ ⁽²⁾ bei Verschmutzungsgrad 1 bzw. 2
⁽¹⁾ ⁽²⁾ at Pollution degree 1 resp. 2
⁽¹⁾ ⁽²⁾ à degré de pollution 1 resp. 2