

Aluminium Bügelgriffe

Aluminium Bow-Type Handles

Technische Daten

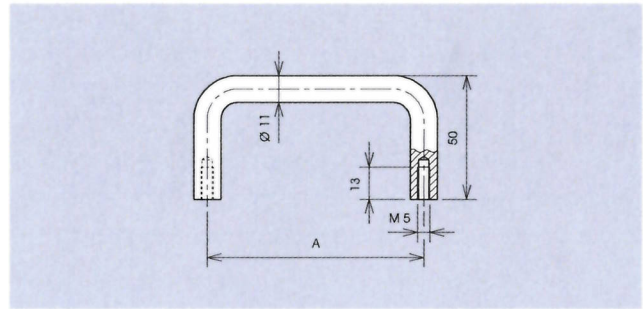
Werkstoff: Al Mg Si 0,5
Belastbarkeit: 750N

Technical Data

Material: Al Mg Si 0,5
Carrying capacity: 750N

Bügelgriff aus Flachoval-Profilaluminium für den Maschinen-, Geräte- und Apparatebau.

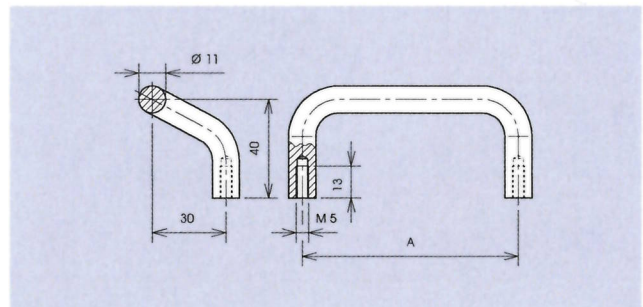
Bow-type handle made from flat-oval profile aluminium for mechanical, appliance and apparatus engineering.



A	Art.-Nr. naturton eloxiert natural anodized	Art.-Nr. schwarz eloxiert black anodized
55	3280.1101	3280.1103
86,4	3280.1611	-
88	3280.1201	3280.1203
100	3280.1601	3280.1603
120	3280.1301	3280.1303
180	3280.1401	3280.1403
200	3280.1701	3280.1703
235	3280.1501	3280.1503

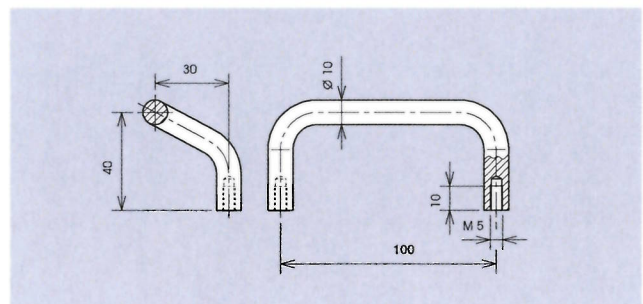
Abgewinkelte Bügelgriffe für Zug-, Schub- und Hebetätigkeiten für höhere Lasten in Maschinen-, Geräte- und Apparatebau.

Offset bow-type handles for pulling, pushing and lifting actions for higher loads in mechanical, appliance and apparatus engineering.



A	Art.-Nr. naturton eloxiert natural anodized	Art.-Nr. schwarz eloxiert black anodized
88	3313.0881	3313.0883
100	3313.1001	3313.1003
120	3313.1201	3313.1203

Einschließlich Zylinderschrauben-M5 x 12 und Scheiben.
Including cheese head screws-M5 x 12 and washers.



A	Art.-Nr. naturton eloxiert natural anodized	Art.-Nr. schwarz eloxiert black anodized
100	3280.6451	3280.6453