

|    |      |    |    |    |
|----|------|----|----|----|
| 编号 | 修改原因 | 制图 | 审核 | 批准 |
|    |      |    |    |    |
|    |      |    |    |    |
|    |      |    |    |    |

• 材质&电镀  
 焊针：黄铜，镀锡  
 塑件：PA66, UL94V-0

• 电气性能

参考标准 UL IEC

额定电压：300V 450V

额定电流：15A 20A

接触电阻：20MΩ

绝缘电阻：500MΩ/DC500V

耐电压：AC2000V/1min

• 机械性能

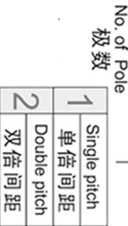
温度范围：-40°C~+105°C

瞬时温度：+250°C for 5 Sec

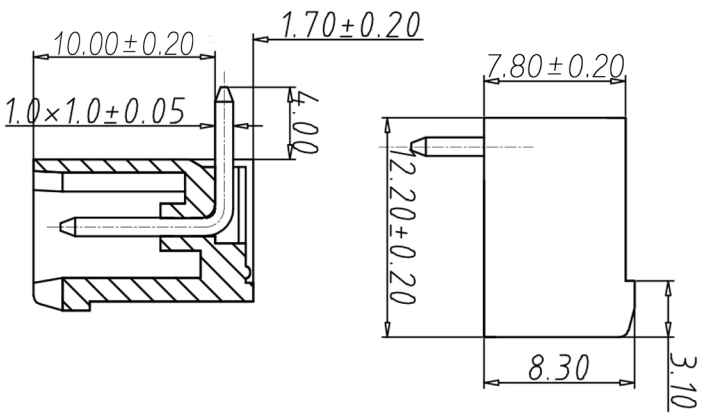
编码原则：

WJ2EDGRC-5.08

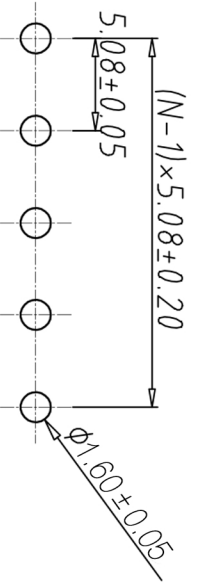
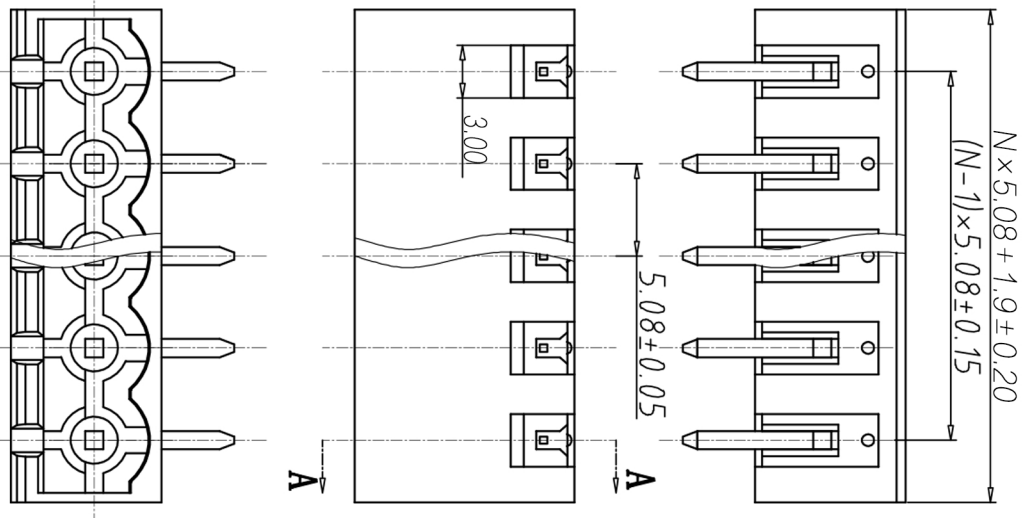
|                  |    |    |
|------------------|----|----|
| X                | X  | X  |
| Customer Request | 客户 | 需求 |



| Color | 颜色              |
|-------|-----------------|
| 1     | Grey 灰色         |
| 2     | Blue 蓝色         |
| 3     | Black 黑色        |
| 4     | Green 绿色        |
| 5     | Orange 橙色       |
| 6     | Red 红色          |
| 7     | Trans-Parent 透明 |
| 8     | Yellow 黄色       |
| 9     | White 白色        |



SECTION A-A



P.C.B. LAYOUT

|           |          |
|-----------|----------|
| 尺寸公差:     | 角度公差:    |
| X. ±0.20  | X. ±2°   |
| .X ±0.15  | .X ±1.5° |
| .XX ±0.10 | .XX ±1°  |

|      |      |    |     |
|------|------|----|-----|
| 图纸类型 | 客户图纸 | 图页 | 1\1 |
| 比例   | 1:1  |    |     |
| 图框编号 |      |    |     |

|      |    |                  |
|------|----|------------------|
| 投影法  | 品名 | 描述式接线端子          |
| 单位   | mm | 间距5.08MM         |
| 纸张尺寸 | A4 | 产品系列 WJ2EDGRC 系列 |

**NW** 宁波康奈克斯电气有限公司  
 Ningbo Kangnex Electric Co., Ltd