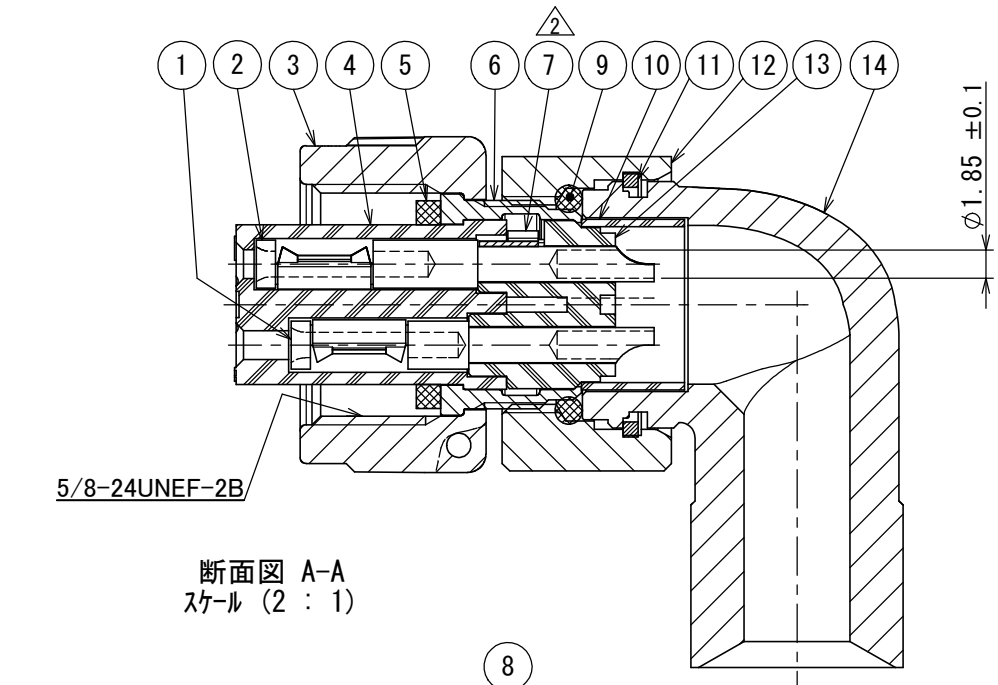
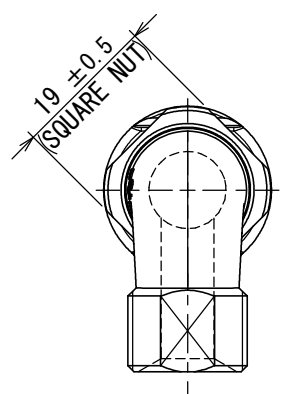
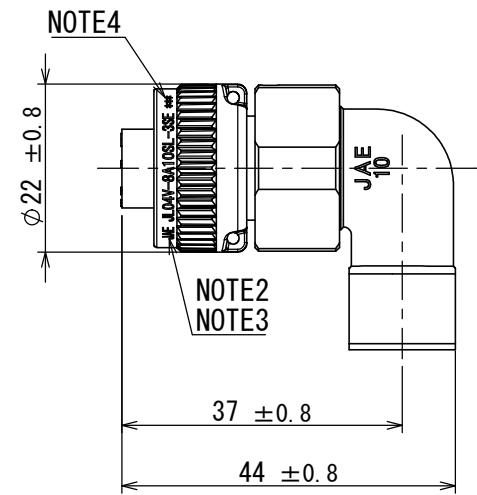
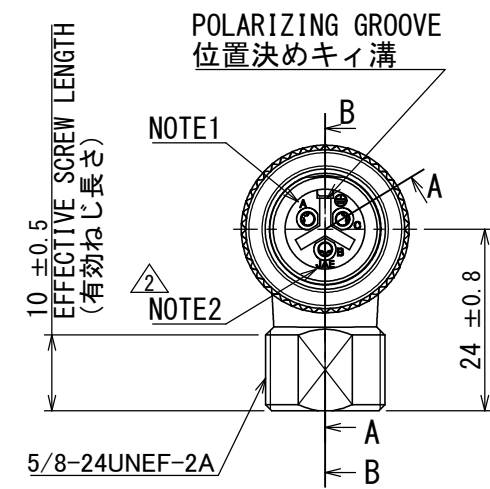
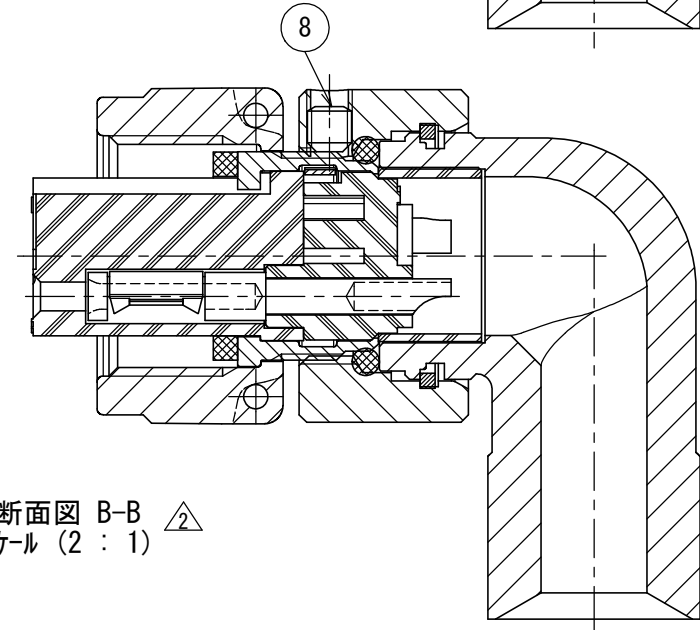


089Z11RS
(ON DRAWING)台異図

版数 VER.	年月日 DATE	CN NO.	変更内容 DESCRIPTION	製図 DR.	担当 CHK.	査閲 APPD.	承認 APPD.
2	08/FEB/2016	015591	CHANGING FIXING METHOD OF EARTH CONTACT	—	T. NAKAMURA	T. SUZUKI	H. EBIHARA
3	25/NOV/2016	019549	ERROR CORRECTION	—	T. NAKAMURA	T. SUZUKI	H. EBIHARA

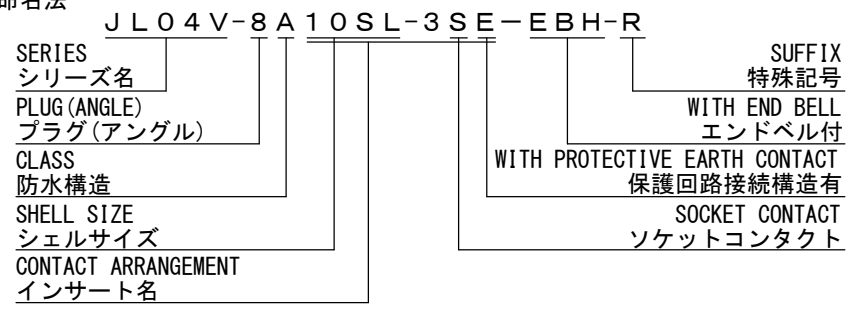


断面図 A-A
スケール (2 : 1)



断面図 B-B
スケール (2 : 1)

DESIGNATION
命名法



THE RECOMMENDED TIGHTENING TORQUE
OF THE ANGLE END BELL
アングルエンドベル推奨締め付けトルク
2.94~3.43 N·m
※ DO NOT TIGHTEN THE ANGLE END BELL
WITH TORQUE GREATER THAN 3.43 N·m.
3.43 N·mを越えるトルクで締め付けないで下さい。

NOTE 1. CONTACT POSITION NUMBER IS MARKED IN THE AREA SHOWN. EARTH MARK (⊕) IS MARKED NEAR BY CONTACT No. "C".
NOTE 2. COMPANY LOGO "JAE" APPEARS IN THE AREA SHOWN.
NOTE 3. PART NUMBER IS MARKED IN THE AREA SHOWN. "-EBH-R" IS NOT MARKED.
NOTE 4. PRODUCTION LOT NUMBER ARE MARKED AS INDICATED.

注1. 図示の位置に端子番号を表示する。又、保護回路接続 (C端子) は ⊕ で表わす。
注2. 図示の位置に社名を表示する。【JAE】
注3. 図示の位置に品名を表示する。但し、-EBH-Rは表示しない。【JL04V-8A10SL-3SE】
注4. 図示の位置に製造ロットNo.を表示する。

MANUFACTURER MONTH (1 ~ 9, X, Y, Z)
(JAN. ~ SEP., OCT., NOV., DEC.)
MANUFACTURER YEAR ('15, '16, '17, ...)

注1. 図示の位置に端子番号を表示する。又、保護回路接続 (C端子) は ⊕ で表わす。
注2. 図示の位置に社名を表示する。【JAE】
注3. 図示の位置に品名を表示する。但し、-EBH-Rは表示しない。【JL04V-8A10SL-3SE】
注4. 図示の位置に製造ロットNo.を表示する。

製造月 (1~9月、X: 10月、Y: 11月、Z: 12月)
製造年 ('15, '16, '17, ...)

SPECIFICATION

NUMBER OF CONTACT : 3×#16
RATED VOLTAGE : 200VAC
RATED CURRENT : 13A MAX. per CONTACT
DIELECTRIC
WITHSTANDING VOLTAGE: 2000VAC (ONE MINUTE)
INSULATION RESISTANCE: 5000Ω MIN. (AT 500VDC) (NOT MATED CONDITION)
APPLICABLE WIRE : 1.25mm² MAX.

仕様

コンタクト: #16コンタクト 3本
定格電圧: 200VAC
定格電流: 13A以下/1芯
耐電圧: 2000VAC (1分)
絶縁抵抗: 5000Ω以上 (500VDCにて)
適用電線: 1.25mm²以下

符号 NO.	名称 DESCRIPTION	個数 QTY.	材料 MATERIAL	仕上 FINISH	備考 REMARKS
14	ANGLE END BELL	1	ALUMINUM ALLOY	ZINC PLATING	COLOR:BLACK SYSTEM INTERFERENCE COLOR
13	REAR INSULATOR	1	SYNTHETOC RESIN	—	COLOR:BLACK
12	ASSEMBLY NUT	1	ALUMINUM ALLOY	ZINC PLATING	COLOR:BLACK SYSTEM INTERFERENCE COLOR
11	RETAINING RING	1	COPPER ALLOY	ZINC PLATING	COLOR:BLACK SYSTEM INTERFERENCE COLOR
10	INSULATION TUBE	1	SYNTHETIC RESIN	—	—
9	"O"RING	1	SYNTHETIC RUBBER	—	—
8	SET SCREW	1	STEEL	ZINC PLATING	COLOR:BLACK SYSTEM INTERFERENCE COLOR
7	EARTH LUG	1	COPPER ALLOY	SILVER PLATING	—
6	BARREL	1	ALUMINUM ALLOY	ZINC PLATING	COLOR:BLACK SYSTEM INTERFERENCE COLOR
5	GASKET	1	SYNTHETIC RUBBER	—	—
4	FRONT INSULATOR	1	SYNTHETOC RESIN	—	COLOR:BLACK
3	COUPLING NUT	1	ALUMINUM ALLOY	ZINC PLATING	COLOR:BLACK SYSTEM INTERFERENCE COLOR
2	EARTH CONTACT	1	COPPER ALLOY	SILVER PLATING	CONTACT No. :C
1	POWER CONTACT	2	COPPER ALLOY	SILVER PLATING	CONTACT No. :A, B

特別管理品目
SPECIAL CONTROL ITEM
TUV

仕様書 (SPECIFICATION) JACS-5080 T95-4	第1版 (ORIGINAL DATE) 23/APR/2012	尺度 (SCALE) 1:1	シリーズ (SERIES) JL04V	日本航空電子工業株式会社 JAE JAPAN AVIATION ELECTRONICS INDUSTRY, LTD.
一般公差 (GENERAL TOLERANCE) 寸法 (DIMENSION) ±0.8 × ±0.4 ×× ±0.1 ××× ±	角度 (ANGLES) ×° ± ×°×' ± 単位 (UNIT) : mm	製図 DR. —	名称 (TITLE) JL04V-8A10SL-3SE-EBH-R	図面番号 (DRAWING NO.) SJ112680
		担当 CHK. H. NAKAJIMA	質量 (MASS) —	版数 (VER.) 3
		査閲 APPD. T. OKAMURA		
		承認 APPD. E. MATSUMOTO		

DCF-C-212H(12.08)

WISDOM承認 2016/12/08