

版数 REV.	年月日 DATE	DCN NO.	変更内容 DESCRIPTION	製図 DR.	担当 CHK.	査閲 APPD.	承認 APPD.
6	11.Jul.2000	46437	REDRAWN		M.SASAKI	M.Watanabe	H.Jaem

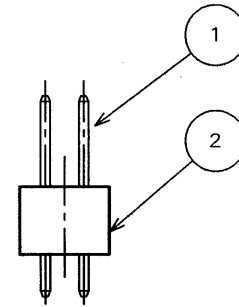
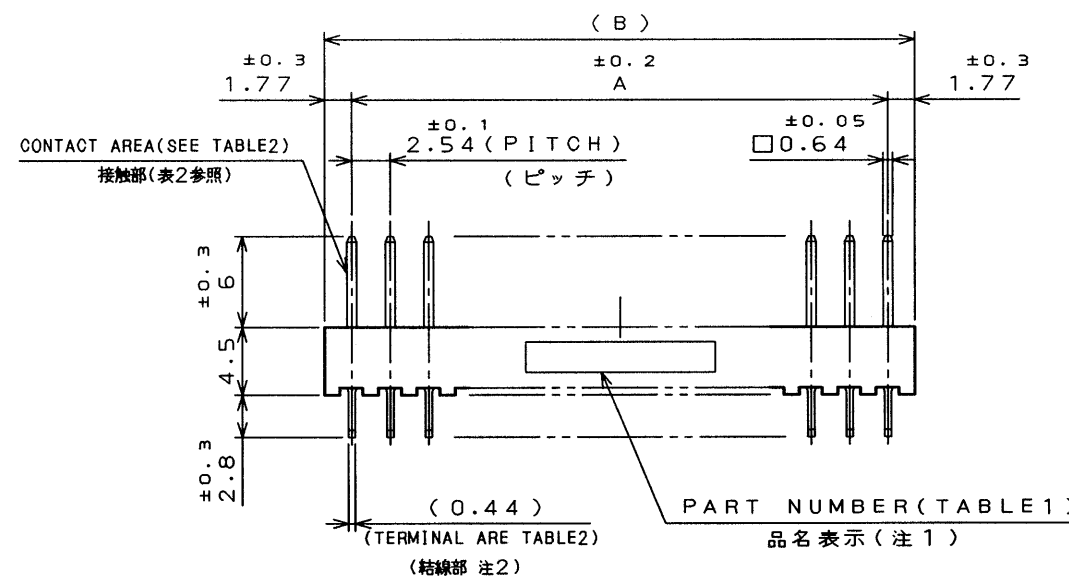
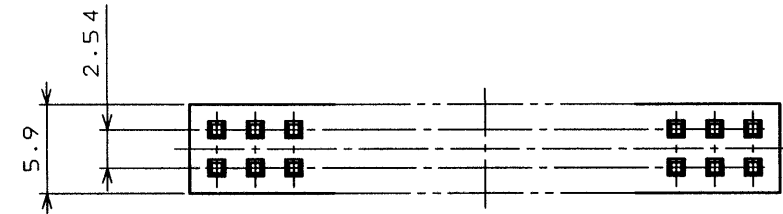
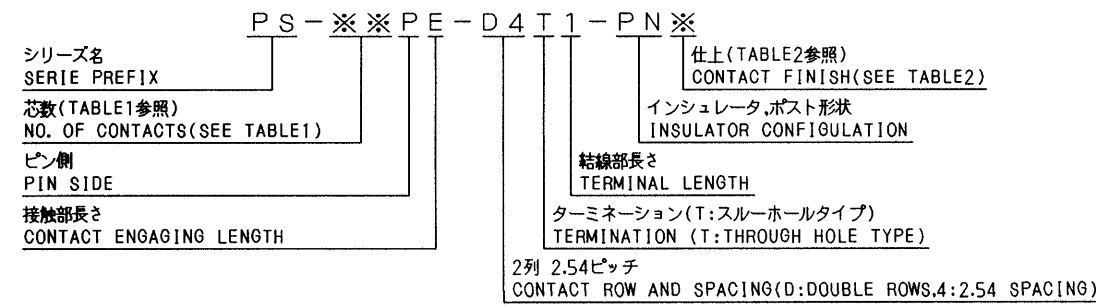
TABLE1 DIMENSION

名称 TITLE	芯数 NO. OF CONTACT	A	B
PS-10PE-D4T1-PN*	10	10.16	13.70
16	16	17.78	21.32
20	20	22.86	26.40
24	24	27.94	31.48
26	26	30.48	34.02
30	30	35.56	39.10
34	34	40.64	44.18
36	36	43.18	46.72
40	40	48.26	51.80
50	50	60.96	64.50
PS-60PE-D4T1-PN*	60	73.66	77.20

TABLE2 CONTACT FINISH

	1	2	3	4
仕上 CONTACT AREA	ニッケル0.1μm以上 GOLD(0.1μmMIN) OVER NICKEL	ニッケル0.3μm以上 GOLD(0.3μmMIN) OVER NICKEL	ニッケル0.75μm以上 GOLD(0.75μmMIN) OVER NICKEL	ニッケル0.5μm以上 GOLD(0.5μmMIN) OVER NICKEL
その他の部分 OTHER	ニッケルフラッシュ GOLD FLASH OVER NICKEL	ニッケルフラッシュ GOLD FLASH OVER NICKEL	ニッケルフラッシュ GOLD FLASH OVER NICKEL	ニッケルフラッシュ GOLD FLASH OVER NICKEL

DESIGNATION
命名法



NOTE1.PART NUMBER AS INDICATED.
THE OTHERS :JAE**PN*

NO. OF CONTACTS
10 CONTACTS:JAE*

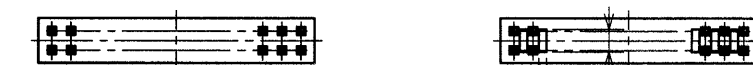
FINISH CODE {
1:NO MARKING
2:MARKING "2" WITH WHITE INK
3:MARKING "3" WITH WHITE INK
4:MARKING "4" WITH WHITE INK

NOTE2.THE FOUR CORNERS OF 0.64X0.44 TERMINAL PORTION WERE HIT SO THAT THIS TERMINAL SHOULD BE INSERTED INTO THE HOLE OF 0.7mm DIAMETER.

NOTE3.THIS PRODUCT HAS TWO FORMS AS INDICATED,AND THERE IS A POSSIBILITY THAT THEY BLEND EACH OTHERS AT DELIVERY.

FIG1.WITH NO GROOVE

FIG2.WITH GROOVE



注1.品名表示

図示の位置に文字大きさ2にて、下図の如く表示する。

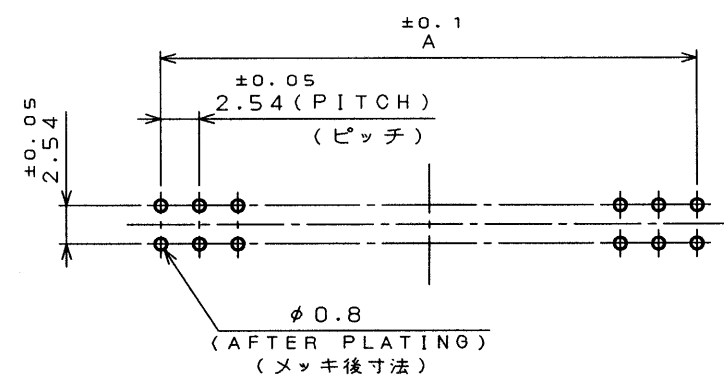
10芯以外:JAE**PN*

芯数 仕上記号 {
1:無表示
2:2を白色表示
3:3を白色表示
4:4を白色表示

10芯 :JAE*

注2.結線部は0.64X0.44を4隅面打ちし、φ0.7に挿入できる。

注3.本品にはFIG1,FIG2の如く2種類の形状があり、混入して納入されることがある。



2	INSULATOR	1	PBT	UL94V-0 COLOR:BLACK
1	POST	SEE TABLE1	COPPER ALLOY	SEE TALBE2
符号 NO.	名称 DESCRIPTION	個数 QTY.	材料 MATERIAL	仕上 FINISH
仕様書(SPECIFICATION) JACS-1133		第1版(ORIGINAL DATE) 24.Dec.1980	尺度(SCALE) 1:1	
製図 DR.		M.KOMATSU	名称(TITLE) Reference Only	
担当 CHK.		T.MIYASHITA	PS-※※PE-D4T1-PN※	
査閲 APPD.		Y.HAYASHIDA	PIN HEADER	
承認 APPD.		Y.KATOU	重量(WEIGHT)	
公差(GENERAL TOLERANCE)		図面番号(DRAWING NO.) SJ016922		
寸法(DIMENSION)	角度(ANGLES)	版数 (REV.) 6		
. ±0.8	X° ±			
.X ±0.4	X°X' ±			
.XX ±0.1				
.XXX ±				

Mouser Electronics

Authorized Distributor

Click to View Pricing, Inventory, Delivery & Lifecycle Information:

JAE Electronics:

[PS-10PE-D4T1-PN1](#) [PS-34PE-D4T1-PN1](#) [PS-20PE-D4T1-PN1](#) [PS-40PE-D4T1-PN1](#) [PS-26PE-D4T1-PN1](#) [PS-50PE-D4T1-PN1](#) [PS-16PE-D4T1-PN1](#) [PS-30PE-D4T1-PN1](#)