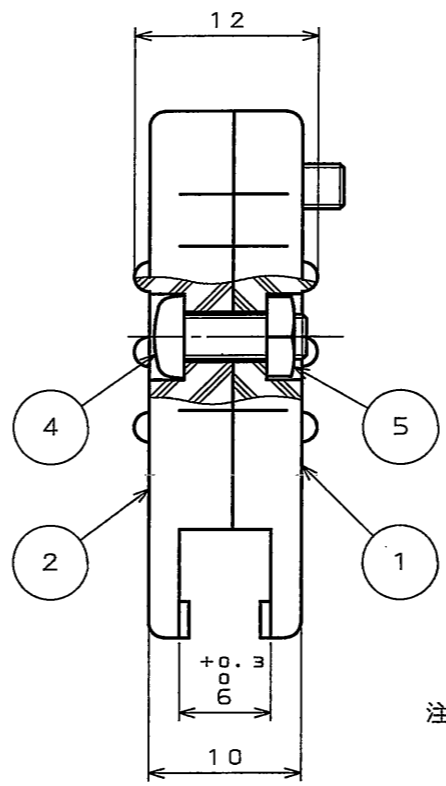
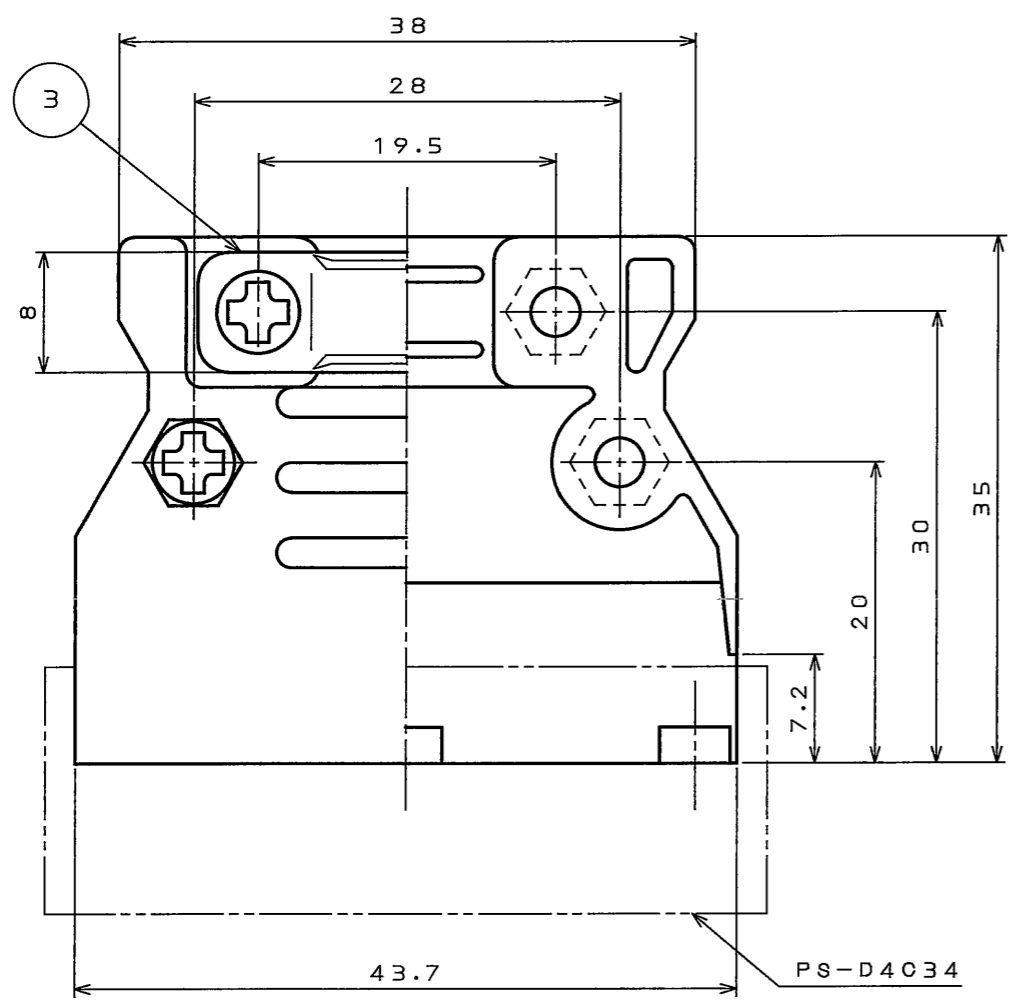
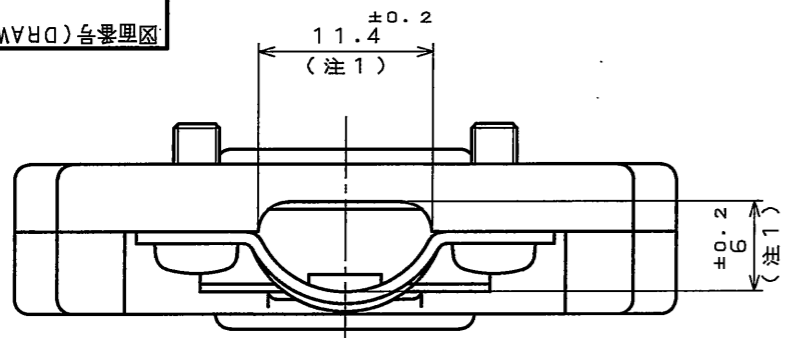


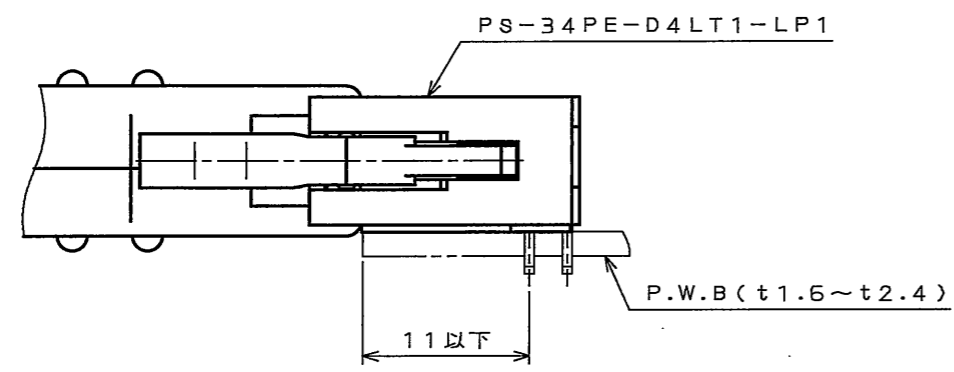
SJ104985

(ON 0IMVARD) 台架型図

版数 REV.	年月日 DATE	DCN NO.	変更内容 DESCRIPTION	製図 DR.	担当 CHK.	査閲 APPD.	承認 APPD.



注1. ケーブルエントリ径を示す。
 2. 適用電線はφ1.2~φ1.4である。
 これ以下の線及び少ない線数の時はテーピング等を行って止めること。



ピンヘッド取付寸法

符号 NO.	名称 DESCRIPTION	個数 QTY.	材料 MATERIAL	仕上 FINISH	備考 REMARKS
5	ナット	4	鋼	亜鉛めっき	
4	十字穴付きなべ小ねじ	4	鋼	亜鉛めっき	M3×8
3	クランプサドル	1	鋼	亜鉛めっき	
2	フードカバー	1	ABS樹脂		
1	フードベース	1	ABS樹脂		

仕様書 (SPECIFICATION)	第1版 (ORIGINAL DATE) 2005.9.30	尺度 (SCALE) 2:1	シリーズ (SERIES) PS	日本航空電子工業株式会社 JAPAN AVIATION ELECTRONICS INDUSTRY, LTD.
製図 DR.	阿部 (正)	名称 (TITLE) PS-HD34-R		
担当 CHK.	八尋	フード		
査閲 APPD.		質量 (MASS)		
承認 APPD.	久高			図面番号 (DRAWING NO.) SJ104985
				版数 (REV.) 1

DOF-0-212F(05.08)



Mouser Electronics

Authorized Distributor

Click to View Pricing, Inventory, Delivery & Lifecycle Information:

[JAE Electronics:](#)

[PS-HD34-R](#)