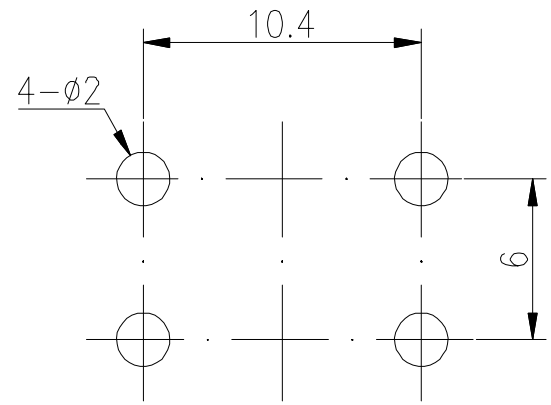
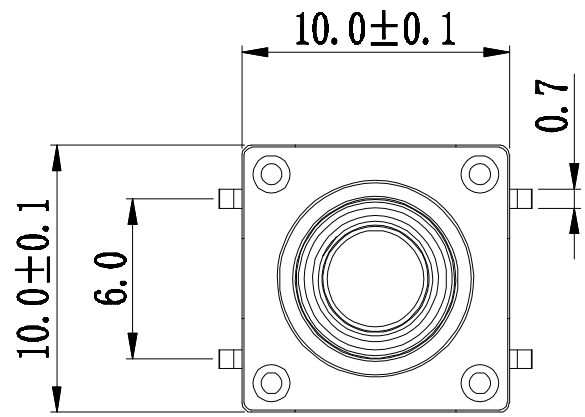
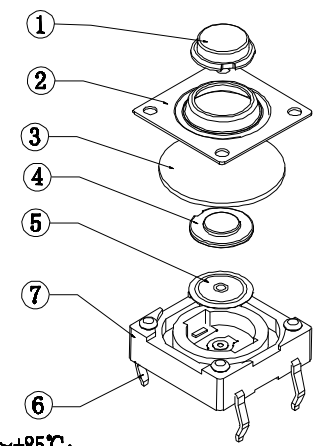


RoHS
REACH

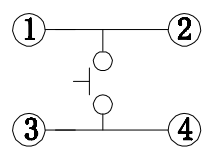
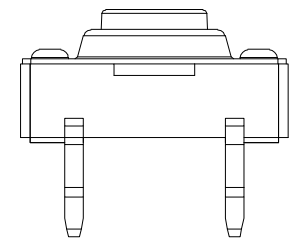
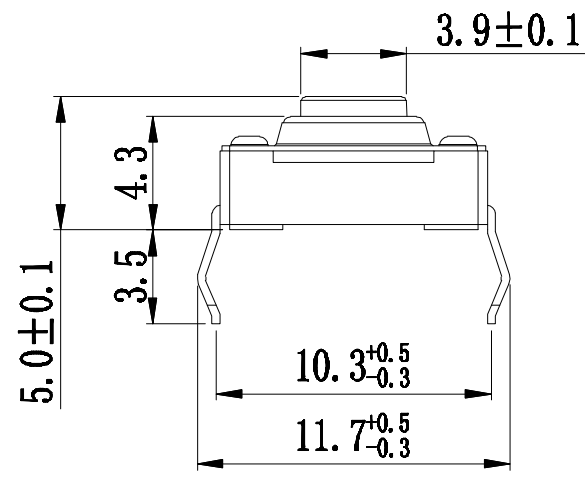
版次	内容	日期	负责人
A/0	新版发行		



PCB线路板安装图(±0.1)



- 技术参数:
1. 做用温度: -25~+85℃;
 2. 额定负荷: DC 12V 50mA;
 3. 接触电阻: ≤50mΩ;
 4. 绝缘电阻: ≥100MΩ;
 5. 耐压: AC250V(50Hz)/min;
 6. 动作力: 260g ±50g;
 7. 使用寿命: 100000次;
 8. 未注尺寸公差参照下面表格。



电路图

7	接触脚	H62	Ag	1	
6	基座	PPA		1	黑色
5	簧片	复合银	Ag	1	
4	帽头2	PPA		1	黑色
3	防水垫	硅胶		1	黑色
2	盖板	H62	Cu/Sn	1	
1	帽头1	PPA		1	黑色
序号	零件名称	材料规格	表面处理	数量	备注

未注尺寸公差(mm)			
0~3	±0.05	±0.10	±0.20
>3~6	±0.05	±0.15	±0.30
>6~30	±0.10	±0.20	±0.50
>30~120	±0.15	±0.30	±0.80
角度	±1°		

设计		产品名称: 轻触开关
审核		产品料号: TC-1010F-5-260G
标准化		产品规格: 10*10防水插脚
批准		深圳市华灿天禄电子有限公司

图面	A4
单位	MM
比例	1:1
重量	
页码	1/1
版次	A/0