

◆ **特点**

- ✿ 高精度，在输入动态工作范围（500:1）内，非线性测量误差小于 0.1%
- ✿ 校表过程中高稳定性，输出频率波动小于 0.1%
- ✿ 精确测量正、负两个方向的有功功率，且以同一方向计算电能
- ✿ 电流通道增益可变，在电流通道输入端可以使用小的分流电阻
- ✿ 慢速输出脉冲能直接驱动电机工作，快速输出脉冲可用于计算机数据处理
- ✿ 防窃电功能，逻辑输出脚 REVP 用于显示反向用电或者错误用电状况
- ✿ 芯片上有电压检测电路，检测掉电状况
- ✿ 具有防潜动功能
- ✿ 芯片上带参考电压源 $2.42V \pm 8\%$ （温度系数典型值 $30\text{ppm}/^\circ\text{C}$ ），也可以使用外部电压源
- ✿ 单工作电源 5V
- ✿ 低功耗 15mW（典型值）
- ✿ 采用 0.35um CMOS 工艺。批量的一致性和产品可靠性得到进一步提高

◆ **概述**

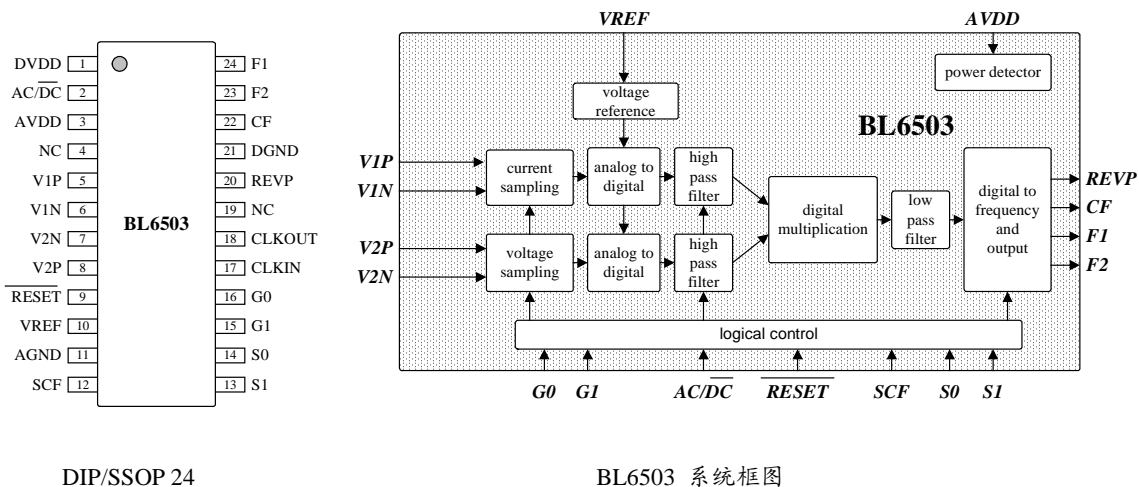
BL6503 集成电路是电子式电度表的核心计量芯片，它在设计上采用了过采样和数字信号处理技术，从而大大地提高了芯片的测量准确度，同时，在 A/D 转换后的数据均由数字电路进行运算和处理，保证了芯片的长期稳定性。基于此芯片设计的电子式电度表具有外围电路简单、精度高、稳定性好等特点，适用于单相两线电力用户的电能计量。

BL6503 对正、反向有功功率均可测量，且可将反向有功功率转换成与正向有功功率方向一致的脉冲输出，同时在芯片引脚（Pin20）上给出了反向用电指示。因此，用 BL6503 制成的电子式电度表具有很强的防窃电能力。

BL6503 具有两种不同频率的脉冲输出。Pin22 输出以较高频率的脉冲，用于校验和计算机数据处理，而 Pin23 和 Pin24 输出一组较低频率的脉冲，用于直接驱动步进电机，以推动计度器进行电量累积。

在 BL6503 中充分考虑到兼顾电度表潜动和起动的性能的不同要求，采用了合理的数字化的防潜动阈值设计，在保证可靠地防止潜动的前提下，使起机电流远低于标准要求。

◆ **管脚与框图**



◆ 管脚描述

管脚号	符号	说明
1	DVDD	正电源(+5V),提供数字部分电源,正常工作时电源电压应该保持在5V±5%之间。
2	ACDC	数字高通滤波器选择脚,高电平有效(典型连接接高电平)。
3	AVDD	正电源(+5V),提供模拟部分电源,正常工作时电源电压应该保持在5V±5%之间。
4	NC	空脚
5,6	V1P,V1N	电流采样信号的正,负输入脚。最大差分输入电压为±660mV。
7,8	V2N,V2P	电压采样信号的负,正输入脚。最大差分输入电压为±660mV。
9	/RESET	复位引脚,低电平有效。
10	VREF	参考电压调整端,片内基准电压标称值在2.5±8%,温度系数典型值为30ppm/°C。允许使用外部2.5V电压输入。
11	AGND	内部模拟电路的接地点。
12	SCF	高频校验脉冲选择端,与S1,S0组合起来选择CF的输出频率,见后面。
13,14	S1,S0	通过S1,S0的组合可以针对不同的电表常数选择不同的输出频率,为电表设计提供更大的选择范围。
15,16	G1,G0	用来选择电流通道的系统增益,增益选择具体数值见后面
17	CLKIN	外部时钟引入或与CLKOUT之间接晶振
18	CLKOUT	时钟驱动脚或与CLKIN之间接晶振
19	NC	空脚
20	REVP	负向有功功率指示信号,当电流通道的电压通道输入信号的相位差大于90°时,该脚输出高电平。
21	DGND	内部数字电路接地点
22	CF	高速校验脉冲输出脚,输出频率正比于瞬时有功功率的大小,可以有多种选择。
23,24	F1,F2	低速逻辑输出脚,其输出频率正比于平均有功功率的大小,F1,F2为非交叠输出,可以驱动机电式计度器或两相步进电机。输出频率见BL6503计算公式。

◆ 极限范围

(T = 25 °C)

项目	符号	极值	单位
模拟电源电压 AVDD	AVDD	-0.3~+7(max)	V
数字电源电压 DVDD	DVDD	-0.3~+7(max)	V
DVDD 相对 AVDD		-0.3~+0.3	V
输入电压(相对于 AGND)	Vv	VSS+0.5 ≤ Vv ≤ VDD-0.5	V
输入电压(相对于 AGND)	Vi	VSS+0.5 ≤ Vi ≤ VDD-0.5	V
工作温度	Topr	-40~+85	°C
贮藏温度	Tstr	-55~+150	°C
功耗		400	mW

◆ 电参数

1) 常温电特性

(T=25°C, AVDD=5V, DVDD= 5V, CLKIN=3.58MHz)

测量项目	符号	测量条件	测量点	最小	典型	最大	单位
1 模拟电源电流	I _{AVDD}		Pin1		2		mA
2 数字电源电流	I _{DVDD}		Pin3		1		mA
3 逻辑输入脚 G0,G1,SCF,S0,S1, ACDC,/RESET			Pin2,9, 12,13,14, 15,16				
输入高电平	V _{IH}	AVDD=5V		2			V
输入低电平	V _{IL}	DVDD=5V				1	V
输入电容	C _{IN}					10	pF
4 逻辑输出脚 F1,F2			Pin23,24				
输出高电平	V _{OH1}	I _H =10mA		4.4			V
输出低电平	V _{OL1}	I _L =10mA				0.5	V
输出电流	I _{O1}				10		mA
5 逻辑输出脚 CF,REVP			Pin22,19				
输出高电平	V _{OH2}	I _H =10mA		4.4			V
输出低电平	V _{OL2}	I _L =10mA				0.5	V
输出电流	I _{O2}				10		MA
6 基准参考电压	V _{ref}	AVDD=5V	Pin10	2.3	2.5	2.7	V
温度系数					30		ppm/°C
7 模拟输入脚 V1P,V1N V2N,V2P			Pin5,6, 7,8				
最大输入电平	V _{AIN}					±1	V
直流输入阻抗					330		Kohm
输入电容				6		10	pF
8 精度							
电流通道的非线性 测量误差							
增益为 1	ENL1	电压通道输 入±660mV; 电流通道在 500:1 动态范围内	Pin22		0.1		%
增益为 2	ENL2		Pin22		0.1		%
增益为 8	ENL8		Pin22		0.1		%
增益为 16	ENL16		Pin22		0.1		%
两个通道相位误差							
电流超前 37° (PF=0.8 容性)			Pin22		0.1		度(°)

电流滞后 60° (PF=0.5 感性)			Pin22		0.1		度(°)
9 防潜阈值		I _b =5A C=3200,	Pin5	0.0015		0.003	%
10 负向有功功率测量误差%	ENP	V _v =±110mV, V(I)=2mV, cosφ=1 V _v =±110mV, V(I)=2mV, cosφ=-1	Pin22			0.1	%
11 增益误差	Gain error		Pin22			±5	%
12 增益匹配误差			Pin22	0.2		1	%
13 电源监控电路检测电平(掉电检测电平)	V _{down}	电源从 3.5V~5V 变化, 电流电压 通道满幅输入	Pin22	3.9	4	4.1	V

指标说明

1)非线性误差%

BL6503 的电压通道输入固定 Pin8,pin7 之间交流电压 V_v 为 110mV,功率因数 cosφ=1,Pin5 与 Pin6 之间电压 V_i 在对应与 5%I_b~800%I_b 范围内, 任何一点输出频率相对于 I_b 点的测量非线性误差小于 0.1%

$$eNL\% = [(X \text{ 点误差}\% - I_b \text{ 点误差}\%) / (1 + I_b \text{ 点误差}\%)] * 100\%$$

2)防潜阈值

典型情况下, CF 输出所代表的最小功率为满量程输出的 0.0015%, 对于低于该阈值的功率, 不输出计量脉冲。

3) 正负输入功率

指 Pin8-Pin7 间的电压采样信号 V(V)与 Pin5-Pin6 间的电流通道输入信号 V(I)乘积 V(V)*V(I)*cosφ的符号, 大于零为正功,小于零为负功。

4)正、负向有功功率误差%

在相等的有功功率条件下, 在 V(V)=±110mV、V(I)对应 I_b (5A) 点, BL6503 测得的负向有功功率与正向有功功率之间的相对误差:

$$eNP\% = [(eN\% - eP\%) / (1 + eP\%)] * 100\%$$

eP%:正向有功功率误差; eN%:负向有功功率误差。

5) 增益误差

由于工艺偏差造成的芯片与芯片的增益略有不同, 这种偏离相对于标称值的百分比为增益误差。

6) 增益匹配误差

同一芯片中，不同增益选择条件下，对于相同输入功率，输出频率的误差。

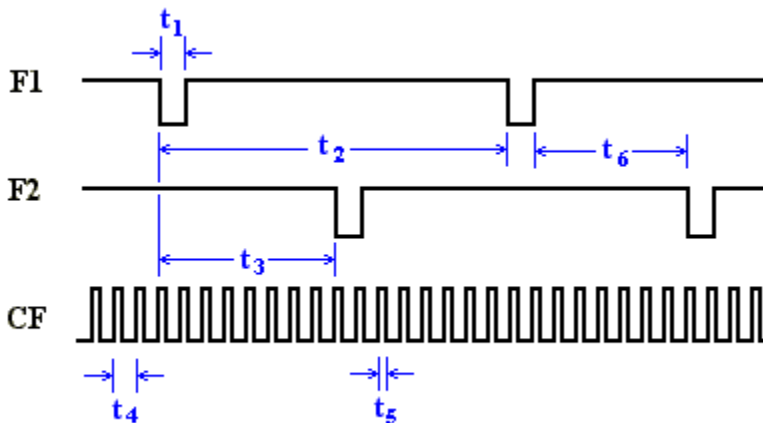
7) 电源监控电路检测电平（掉电检测电平）

片内电源监测电路检测电源变化情况，当电源电压低于4伏左右时，内部电路被复位。当电源电压超过该值时，电路恢复工作在正常状态。

◆ 时序特性

(AVDD=DVDD=5V, AGND=DGND=0V, 使用片内基准电压源, CLKIN=3.58MHz, 温度-40~+85°C)

参数	数值	说明
t1	275ms	F1 和 F2 的低电平脉宽，在低功率时，F1, F2 输出定脉宽，为 275ms。当计量大功率时，F1, F2 输出周期小于 550ms 时，F1, F2 的脉宽为周期的一半。
t2		F1, F2 输出低速脉冲周期，见 BL6503 计算公式。
t3	t2 周期的一半	F1 下降沿到 F2 下降沿之间的时间。
t4	90ms	高速输出脉冲 CF 的高电平脉宽，在计量小功率时，CF 定脉宽为 90ms。当计量大功率时，CF 输出周期小于 180ms 时，CF 的脉宽为周期的一半。 当 SCF=0, S1=S0=1 的高频模式时，CF 的脉宽为 20us。
t5		CF 输出高速脉冲频率，见 CF 与 F1, F2 之间关系及 BL6503 计算公式。
t6	CLKIN/4	F1, F2 之间的最小时间间隔。



注意：以上技术指标随以后设计及工艺的改变会有所变化，请随时关注最新的技术规范。

◆ 工作原理

◆ 电能计量原理

电能计量主要把输入的电压和电流信号按照时间相乘，得到功率随着时间变化的信息，假设电流电压信号为余弦函数，并存在相位差 Φ ，功率为：

$$p(t) = V \cos(\omega t) \times I \cos(\omega t + \Phi)$$

令 $\Phi = 0$ 时：

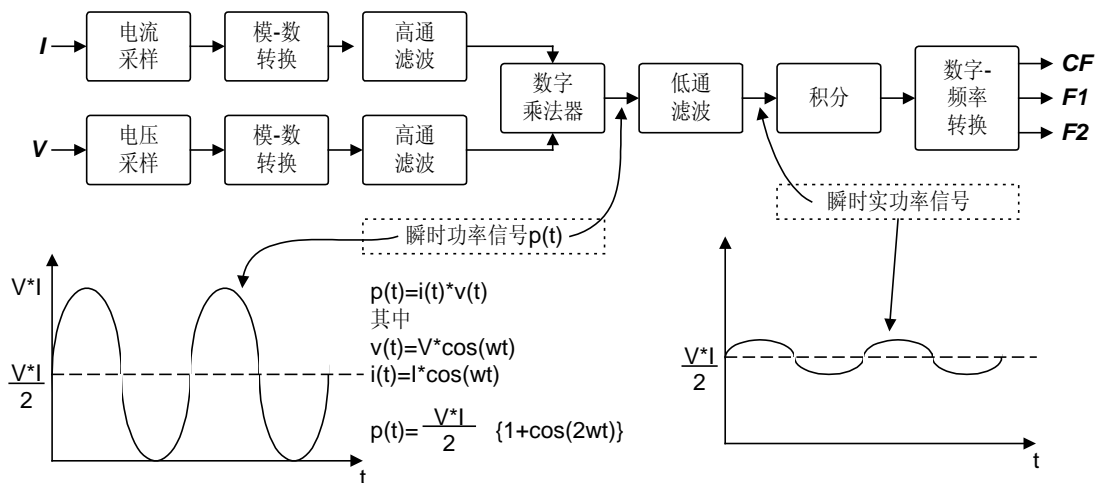
$$p(t) = \frac{VI}{2} (1 + \cos(2\omega t))$$

令 $\Phi \neq 0$ 时：

$$\begin{aligned} p(t) &= V \cos(\omega t) \times I \cos(\omega t + \Phi) \\ &= V \cos(\omega t) \times [I \cos(\omega t) \cos(\Phi) + \sin(\omega t) \sin(\Phi)] \\ &= \frac{VI}{2} (1 + \cos(2\omega t)) \cos(\Phi) + VI \cos(\omega t) \sin(\omega t) \sin(\Phi) \\ &= \frac{VI}{2} (1 + \cos(2\omega t)) \cos(\Phi) + \frac{VI}{2} \sin(2\omega t) \sin(\Phi) \end{aligned}$$

$p(t)$ 称为即时功率信号，理想的 $p(t)$ 只包括两部分：直流部分和频率为 2ω 的交流部分。前者又称为即时实功率信号。即时实功率是电能表测量的首要对象。

◆ 电能计量信号流

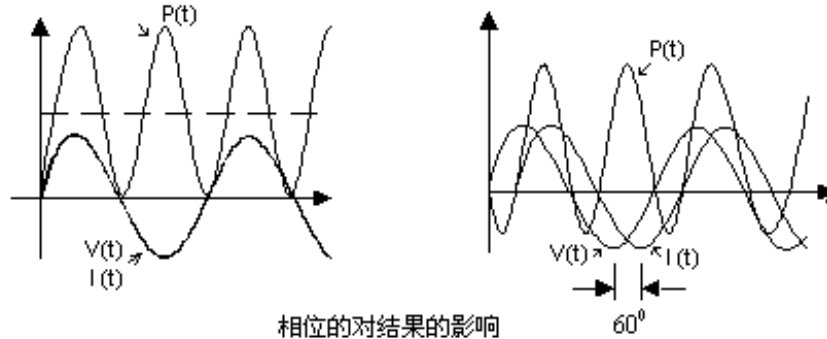


在通过对电流电压信号高精度采样及模数转换后，电流电压信号通过数字乘法器得到瞬态功率信号 $p(t)$ 。让 $p(t)$ 通过一个截至频率很低（如 1Hz）的取直低通滤波器，把即时实功率信号取出来。然后对该实功率信号对时间进行积分，得到能量的信息。如果选择积分时间十分的短，可以认为得到的是即时能量消耗的信息，也可以认为是即时功率消耗的信息，因为前后两者成正比关系。如果选择的较长的积分时间，得到的是平均的能量消耗的信息，同样也可以认为是平均功率消耗的信息。

取直低通滤波器的输出会被送到一个数字-频率转换的模块，在这里即时实功率会根据要求作长时或短时的积分（即累加计数），转换成与周期性的脉冲信号，这就是电子电能表的基本输出信

号。输出的脉冲信号的频率与能量消耗的大小成正比。输出脉冲送到片外的计数马达，并最终得到能量消耗的大小的计数值。

可以看出计算出的即时实功率与电压和电流信号的相位差的余弦值 $\cos(\Phi)$ 的有关，该余弦值被称为这两路信号的功率因子。



◆ 输入的直流成分对测量结果的影响

假设电压和电流输入直流成分分别是 V_{os} 和 I_{os} , 且功率因子等于 1 ($\Phi = 0$ 度)

$$p(t) = (V \cos(\omega t) + V_{os}) * (I \cos(\omega t) + I_{os})$$

$$= V * I / 2 + V_{os} * I_{os} + V_{os} * I \cos(\omega t) + I_{os} * V \cos(\omega t) + (V * I) / 2 * \cos(2\omega t)$$

令 $I_{os} = 0$

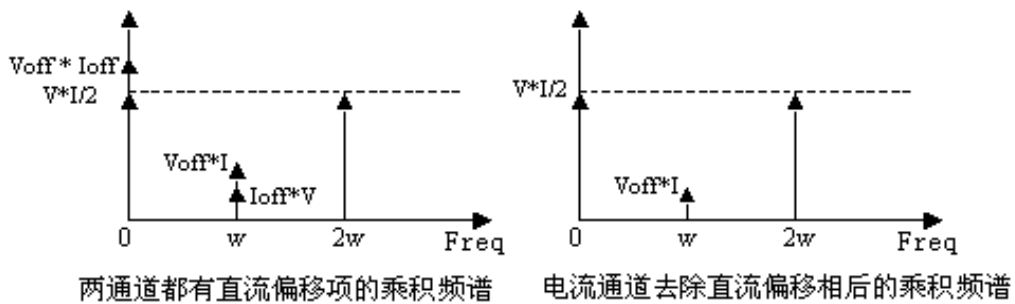
$$p(t) = (V \cos(\omega t) + V_{os}) * (I \cos(\omega t) + 0)$$

$$= V * I / 2 + V_{os} * 0 + V_{os} * I \cos(\omega t) + 0 * V \cos(\omega t) + (V * I) / 2 * \cos(2\omega t)$$

$$= V * I / 2 + V_{os} * I \cos(\omega t) + (V * I) / 2 * \cos(2\omega t)$$

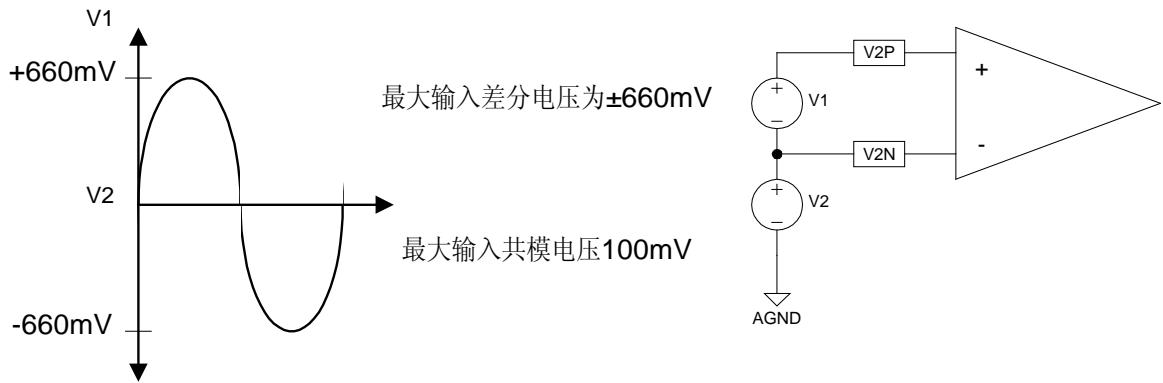
从上面的计算看到：如果输入的两路信号同时具有直流成分，会给即时实功率，即乘积的直流部分带来 $V_{os} * I_{os}$ 的误差，还有在 ω 频率处出现 $V_{os} * I + I_{os} * V$ 的分量，前者必然引起测量误差，而后者也会当取直低通滤波器的对 ω 抑制不够时影响即时实功率的输出，带来大的波动。

而当电压或电流中的一路经过数字高通滤波器后，如去掉电流采样信号的直流偏移项。这时仅有一路输入有直流成分时，乘法的结果有了很大的改善：没有了直流误差， ω 频率处的分量也减少了。

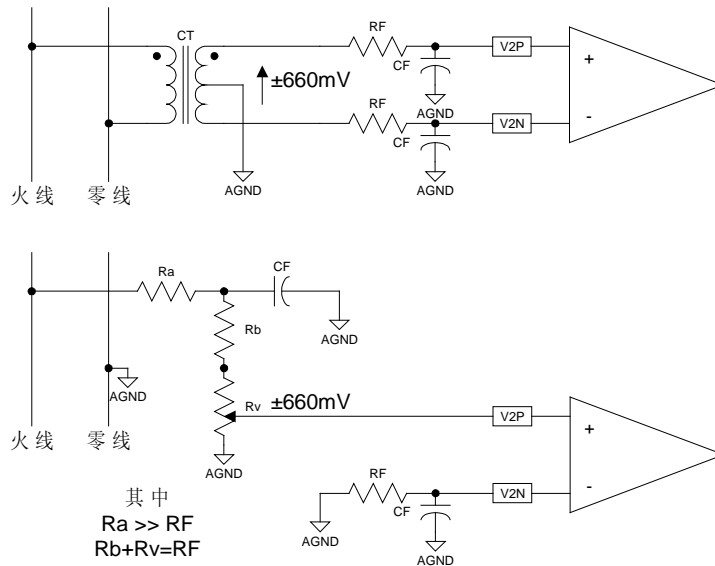


◆ 电压通道输入

电压通道允许最大输入差分电压为 $\pm 660\text{mV}$ ，共模电压 100mV 。然而，共模电压为 0V 时效果最好。



电压通道的典型连接电路如下图所示，其中，第一种是用 PT（电压互感器），第二种是用电阻分压网络提供电压信号。



◆ 电流通道输入

电流通道允许最大输入差分电压为±660mV，共模电压 100mV。然而，共模电压为 0V 时效果最好。

◆ 工作方式

◆ 芯片工作计算公式

BL6503 对输入的电压和电流两个通道的输入电压求乘积，并通过信号处理，把获取的有功功率信息转换成频率。以低电平有效的方式从 F1, F2 脚输出与功率相关的频率信号。实际功率的输出脉冲 (F1, F2) 计算公式

$$Freq = \frac{8.34 \times V(V) \times V(I) \times gain \times F_z}{V_{REF}^2}$$

Freq——引脚 F1, F2 输出脉冲频率

V(V)——电压通道的输入电压的有效值

V(I)——电流通道的输入电压有效值

Gain——电流通道的系统增益，由 G0 和 G1 的逻辑输入决定。

Vref——基准电压 (2.5±8%)

Fz——由主时钟分频获得，分频系数由 S0 和 S1 确定

S1	S0	Fz(Hz)	分频关系
0	0	1.7	CLKIN/2 ²¹
0	1	3.4	CLKIN/2 ²⁰
1	0	6.8	CLKIN/2 ¹⁹
1	1	13.6	CLKIN/2 ¹⁸

◆ 工作模式选择

Pin12 (SCF), Pin13 (S1), Pin14 (S0) 是 BL6503 芯片模式选择管脚，可以通过接不同的电压 (+5V, 0V) 来调整芯片的工作模式，Pin22 (CF), Pin23 (F1), Pin24 (F2) 的输出频率与 Pin12 (SCF), Pin13 (S1), Pin14 (S0) 输入脚关系如下表所示：

模式	SCF	S1	S0	CF 对 F1,F2 的频率比
1	1	0	0	128
2	0	0	0	64
3	1	0	1	64
4	0	0	1	32
5	1	1	0	32
6	0	1	0	16
7	1	1	1	16
8	0	1	1	2048

◆ 系统增益选择

通过选择数字输入端 G0, G1 的输入电平 (5V 或 0V)，可以调整电流通道的系统增益，在增大系统增益的同时，减小了输入的动态范围，具体选择见下表：

G1	G0	增益	最大输入差分电压
0	0	1	±660mV
0	1	2	±330mV
1	0	8	±82mV
1	1	16	±41mV

◆ 输入及输出范围

电流通道允许最大输入差分电压为±660mV，共模电压 100mV。

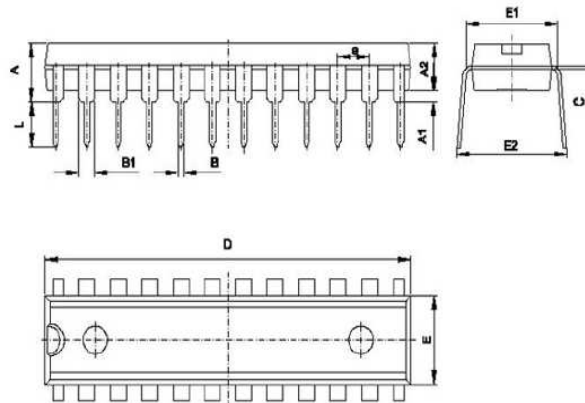
电压通道允许最大输入差分电压为±660mV，共模电压 100mV。

对应允许 CF, F1, F2 最高输出频率：

SCF	S1	S0	Fz	F1,F2 最高输出频率(Hz)		CF 最高输出频率(Hz)	
				直流	交流	直流	交流
1	0	0	1.7	0.72	0.36	128×F1,F2=92.16	128×F1,F2=46.08
0	0	0	1.7	0.72	0.36	64×F1,F2=46.08	64×F1,F2=23.04
1	0	1	3.4	1.44	0.72	64×F1,F2=92.16	64×F1,F2=46.08
0	0	1	3.4	1.44	0.72	32×F1,F2=46.08	32×F1,F2=23.04
1	1	0	6.8	2.88	1.44	32×F1,F2=92.16	32×F1,F2=46.08
0	1	0	6.8	2.88	1.44	16×F1,F2=46.08	16×F1,F2=23.04
1	1	1	13.6	5.76	2.88	16×F1,F2=92.16	16×F1,F2=46.08
0	1	1	13.6	5.76	2.88	2048×F1,F2=11.8K	2048×F1,F2=5.9K

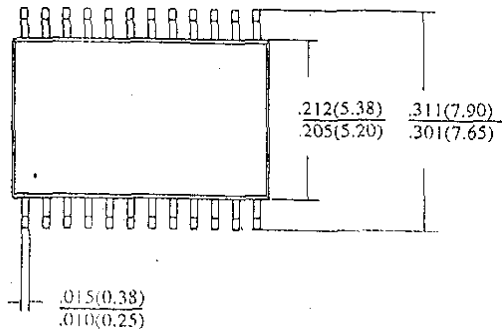
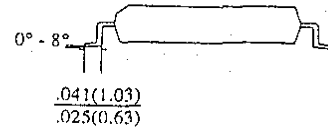
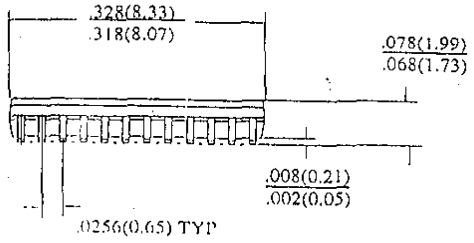
◆ 封装尺寸

1、DIP24



符号	尺寸(毫米)		尺寸(英尺)	
	MIN	MAX	MIN	MAX
A	3.710	4.310	0.146	0.170
A1	0.510		0.020	
A2	3.200	3.600	0.126	0.142
B	0.360	0.560	0.014	0.022
B1	1.524(TYP)		0.060(TYP)	
C	0.204	0.360	0.008	0.014
D	29.250	29.850	1.152	1.175
E	6.200	6.600	0.244	0.260
E1	7.620(TYP)		0.300(TYP)	
e	2.540(TYP)		0.100(TYP)	
L	3.000	3.600	0.118	0.142
E2	8.200	9.400	0.323	0.370

2、SSOP24



说明：SSOP24 封装打印型号为 BL6503S

注：由于工艺和设计变化等原因所引起的以上规范的变化，不另行通知。请随时索取最新版本的产品规范。