



RLY3-HAND100

ReLy

安全继电器

SICK
Sensor Intelligence.



图片可能存在偏差



订购信息

类型	订货号
RLY3-HAND100	1085346

其他设备规格和配件 → www.sick.com/ReLy

详细技术参数

产品特点

应用	分析单元
可兼容的传感器类型	双手操控装置类型为 III C，符合 EN ISO 13851

安全技术参数

安全完整性等级	SIL 3 (IEC 61508)
类别	类别 4 (ISO 13849-1)
性能等级	PL e (ISO 13849-1)
PFH _D (每小时危险失效率)	$1,0 \times 10^{-9}$
T _M (持续运行时间)	20 年 (ISO 13849-1)
停止类别	0 (IEC 60204-1)

功能

外部设备监控 (EDM)	✓
--------------	---

接口

连接类型	带弹簧接线端子的前部插头
输入端	4 个安全输入端，用于连接 2 个控制元件（分别带常闭和常开触点） 1 个外部设备监控 (EDM) 输入端
输出端	2 条通路电流路径（安全） 1 个诊断信息输出端（非安全）
显示元件	LEDs
配置方式	通过接线连接

电气参数

运行数据

电压供给	PELV（保护特低电压）或 SELV（安全特低电压）
供电电压 U _V	24 V DC (16.8 V ... 30 V)
残余纹波	≤ 2.4 V
功耗	≤ 2.5 W (DC)

安全输入

数量	4				
输入电压	<table border="0"> <tr> <td>高</td> <td>24 V DC (11 V ... 30 V)</td> </tr> <tr> <td>低</td> <td>0 V DC (-3 V ... 5 V)</td> </tr> </table>	高	24 V DC (11 V ... 30 V)	低	0 V DC (-3 V ... 5 V)
高	24 V DC (11 V ... 30 V)				
低	0 V DC (-3 V ... 5 V)				
输入电流	4 mA ... 6 mA				
同步时间 (激励元件间)	≤ 500 ms				

外部设备监控输入 (EDM)

数量	1				
输入电压	<table border="0"> <tr> <td>高</td> <td>24 V DC (11 V ... 30 V)</td> </tr> <tr> <td>低</td> <td>0 V DC (-3 V ... 5 V)</td> </tr> </table>	高	24 V DC (11 V ... 30 V)	低	0 V DC (-3 V ... 5 V)
高	24 V DC (11 V ... 30 V)				
低	0 V DC (-3 V ... 5 V)				
输入电流	4 mA ... 6 mA				

通路电流路径

响应时间	10 ms
数量	2
输出方式	N/O 触点, 强制导向
接点材料	银合金、闪镀金
开关电压	10 V AC ... 230 V AC 10 V DC ... 230 V DC
开关电流	10 mA ... 6 A
总电流	12 A
机械使用寿命	开关操作 1×10^7
过压类别	III (EN 60664-1)
额定冲击耐受电压 U_{imp}	6 kV (EN 60664-1)

诊断信息输出

数量	1				
输出方式	推挽式半导体输出端, 短路保护				
输出电压	<table border="0"> <tr> <td>高</td> <td>$\geq U_V - 3 \text{ V}$</td> </tr> <tr> <td>低</td> <td>$\leq 3 \text{ V}$</td> </tr> </table>	高	$\geq U_V - 3 \text{ V}$	低	$\leq 3 \text{ V}$
高	$\geq U_V - 3 \text{ V}$				
低	$\leq 3 \text{ V}$				
输入电流 (NPN)	≤ 15 mA				
输出电流 (PNP)	≤ 120 mA				

机械参数

尺寸(宽 x 高 x 深)	18 mm x 124.6 mm x 85.5 mm
重量	130 g

环境参数

外壳防护等级	IP20 (IEC 60529)
工作环境温度	-25 °C ... +55 °C
储存温度范围	-25 °C ... +70 °C
空气湿度	≤ 95 %, 非冷凝
干扰放射	根据 IEC 61000-6-4

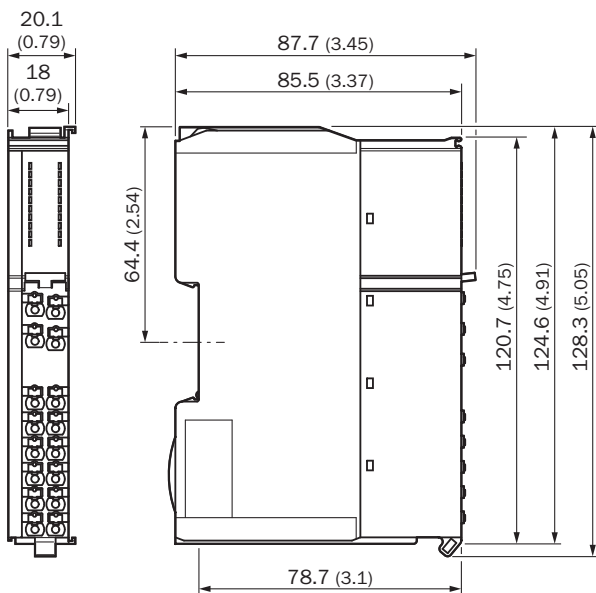
抗扰度	根据 IEC 61326-3-1 根据 IEC 61000-6-2 根据 IEC 60947-5-1
-----	--

分类

ECLASS 5.0	27371990
ECLASS 5.1.4	27371990
ECLASS 6.0	27371819
ECLASS 6.2	27371819
ECLASS 7.0	27371819
ECLASS 8.0	27371819
ECLASS 8.1	27371819
ECLASS 9.0	27371819
ECLASS 10.0	27371819
ECLASS 11.0	27371819
ECLASS 12.0	27371819
ETIM 5.0	EC001449
ETIM 6.0	EC001449
ETIM 7.0	EC001449
ETIM 8.0	EC001449
UNSPSC 16.0901	41113704

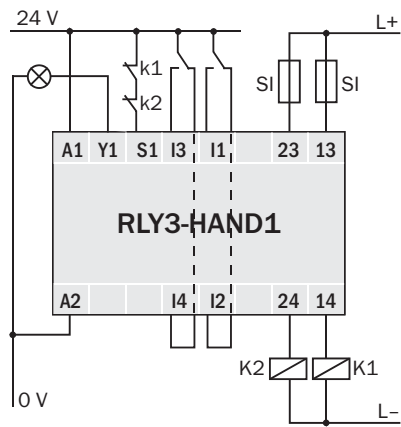
尺寸图 (尺寸单位: mm)

EMSS1, HAND1, OSSD1, OSSD2, TIME1



接线图

RLY3-HAND1: 双手控制、双通道输出回路和外部设备监控



SICK 概览

SICK 是工业用智能传感器和传感技术解决方案的主要制造商之一。独特的产品和服务范围为安全有效地控制流程创造良好的基础,防止发生人身事故并且避免环境污染。

我们在诸多领域拥有丰富的经验,熟知其流程和要求。这样我们就可以用智能传感器为客户提供其所需。在欧洲、亚洲和北美洲的应用中心,我们会根据客户的需求测试并优化系统解决方案。SICK 是值得您信赖的供应商和研发合作伙伴。

周密的服务更加完善我们的订单:SICK 全方位服务在机器整个寿命周期中提供帮助并保证安全性和生产率。

这对我们来说就是“传感智能”。

与您全球通行:

联系人以及其它分公司所在地 → www.sick.com