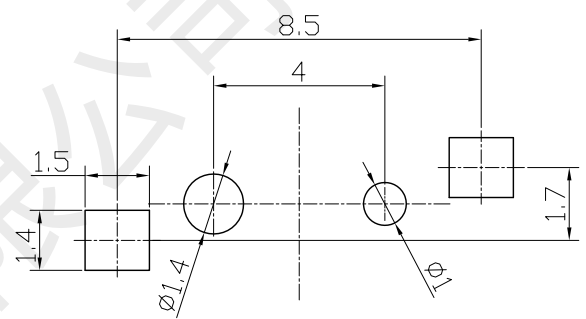
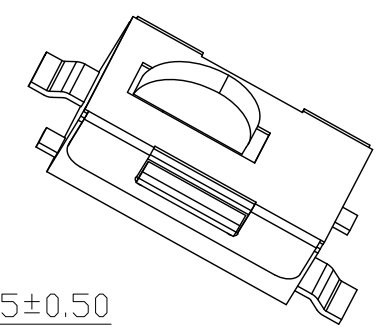
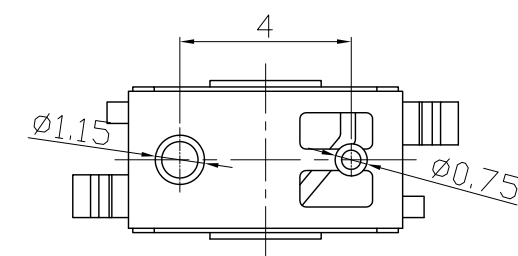
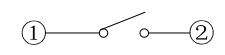


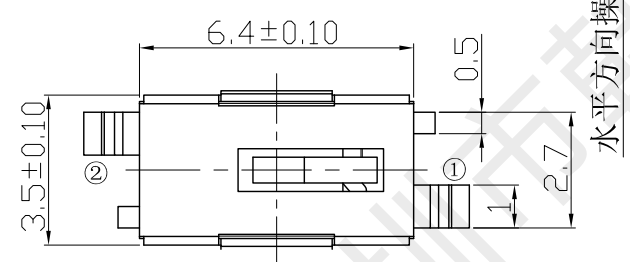
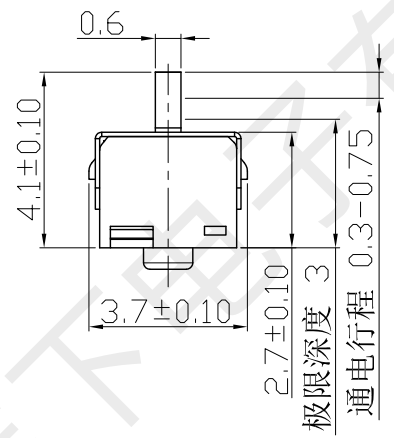
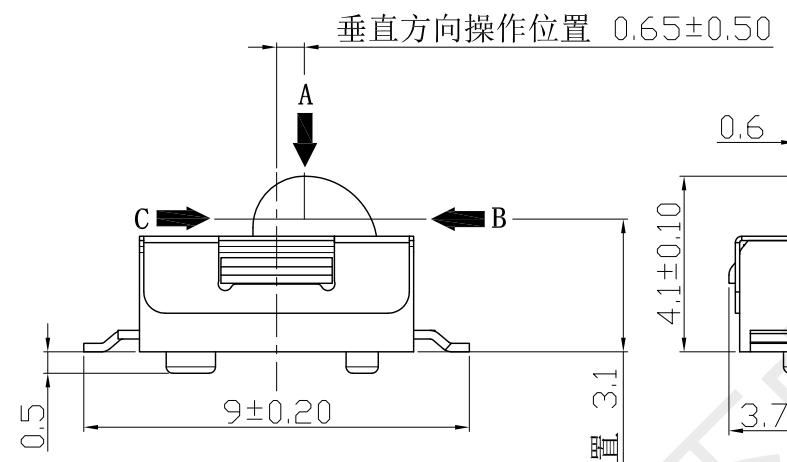
版本	变更内容	签名	日期
A1	更新图框、标注		2021-8-11



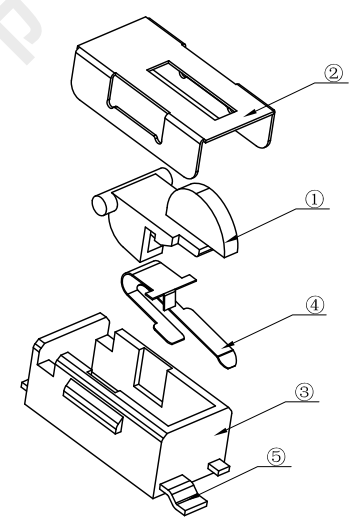
安装尺寸图



电路原理图



水平方向操作位置 3.1



技术要求

- 1、额定电压：3V (DC)  
额定电流：10mA
- 2、绝缘电阻： $\geq 50M\Omega$ 。
- 3、接触电阻： $\leq 200m\Omega$ 。
- 4、耐 压：AC 250V (50Hz)/min
- 5、动 作 力：30g $\pm$ 20g
- 6、寿 命：20000次。
- 7、未注尺寸公差按GB/T1804-m级精度要求。

序号	零件名称	数量	材质、规格	颜色\镀层	备注
⑥					
⑤	焊锡脚	3	黄铜 t=0.20mm	镀银	
④	弹片	1	磷铜 t=0.08mm	镀银	
③	基座	1	LCP	黑色	
②	盖子	1	不锈钢 t=0.10mm		
①	按柄	1	PA46	黑色	

 <b>深圳市韩下电子有限公司</b>					
设计	黄彬	<h2>限位开关</h2>			
日期	2021-8-11				
审核	张伟	<h2>HX KFC-V-105S-2-T</h2>			
日期	2021-8-11				
批准	罗小春	版本:A1 单位:mm 比例:1:1			
日期	2021-8-11				