

**智能功率模块 600V/30A 三相全桥驱动**
**描述**

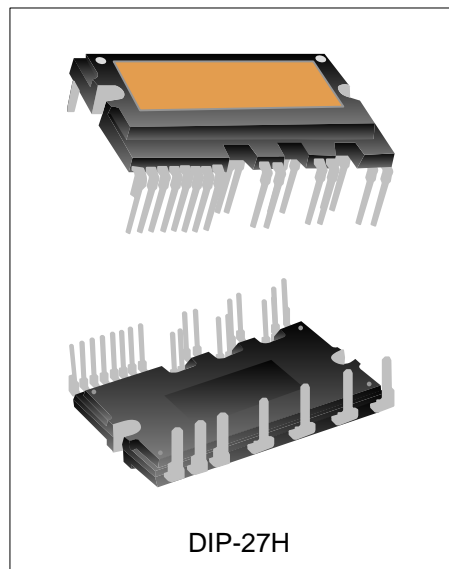
SD30M60AC8 是高度集成、高可靠性的三相无刷直流电机驱动电路，主要应用于较大功率的变频驱动，如空调、变频器、工业缝纫机等。其内置了 6 个低损耗的 IGBT 管和 3 个高速半桥高压栅极驱动电路。

SD30M60AC8 内部集成了欠压、短路、过温等各种电路，提供了优异的保护和宽泛的安全工作范围。由于每一相都有一个独立的负直流端，其电流可以分别单独检测。

SD30M60AC8 采用了高绝缘、易导热的设计，提供了非常紧凑的封装体，使用非常方便，尤其适合要求紧凑安装的应用场合。

**主要特点**

- ◆ 内置 6 个 600V/30A 的低损耗 IGBT
- ◆ 内置高压栅极驱动电路
- ◆ 内置欠压保护和过温、过流保护
- ◆ 内置自举二极管
- ◆ 完全兼容 3.3V 和 5V 的 MCU 的接口，高电平有效
- ◆ 3 个独立的负直流端用于变频器电流检测的应用
- ◆ 报警信号：对应于低侧欠压保护和短路保护
- ◆ 封装体采用 DBC 设计，热阻极低
- ◆ 绝缘级别：2500Vrms/min



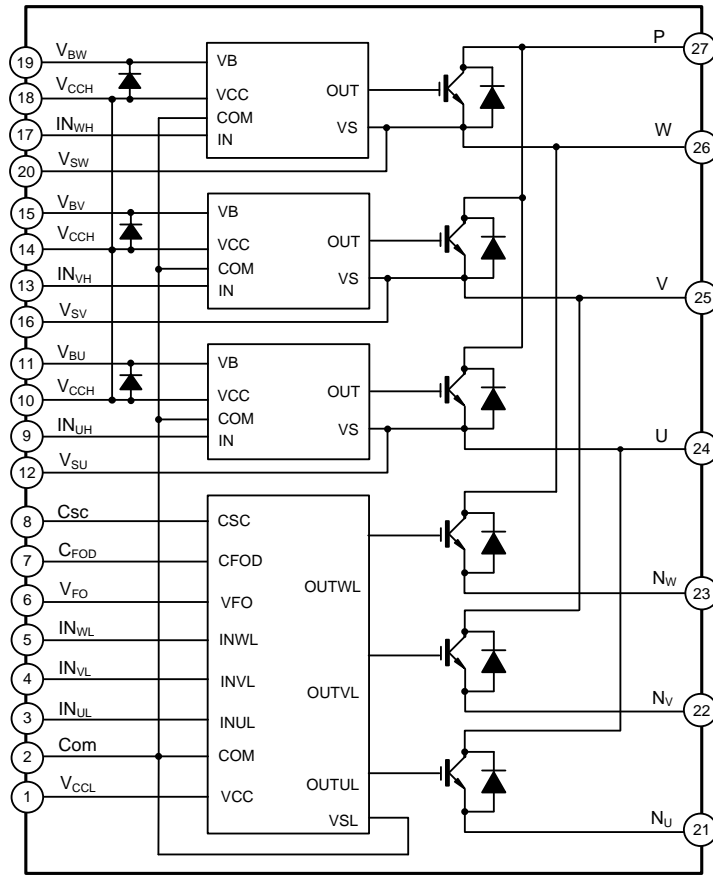
DIP-27H

**应用**

- ◆ 空调压缩机
- ◆ 工业缝纫机
- ◆ 变频器

**产品规格分类**

产品名称	封装形式	打印名称	环保等级	包装方式
SD30M60AC8	DIP-27H	SD30M60AC8	无卤	料管

**内部框图**

**极限参数**

参数	符号	参数范围	单位
<b>逆变器部分</b>			
加在PN之间的直流母线电压	$V_{PN}$	450	V
加在PN之间的直流母线电压（浪涌）	$V_{PN(Surge)}$	500	V
集电极和发射极之间的电压	$V_{CES}$	600	V
单个IGBT集电极持续电流, $T_C=25^{\circ}C$	$I_C$	30	A
单个IGBT集电极尖峰电流, $T_C=25^{\circ}C$ , 脉冲宽度小于1毫秒	$I_{CP}$	60	A
每个模块最大集电极耗散功率, $T_C=25^{\circ}C$	$P_C$	106	W
<b>控制部分</b>			
控制电源电压	$V_{CC}$	20	V
高侧控制电压	$V_{BS}$	20	V
输入信号电压	$V_{IN}$	-0.3~17	V
故障输出电源电压	$V_{FO}$	-0.3~ $V_{CC}+0.3$	V
故障输出电流 $V_{FO}$ 管脚的灌电流	$I_{FO}$	5	mA

参数	符号	参数范围	单位
电流检测脚的输入电压	$V_{SC}$	$-0.3 \sim V_{CC} + 0.3$	V
<b>整体系统</b>			
短路保护的电压限制点 $V_{CC} = V_{BS} = 13.5 \sim 16.5V$ , $T_J = 150^\circ C$ , 单次且小于 $2\mu s$	$V_{PN(PROT)}$	400	V
模块外壳工作温度 限制条件: $-40^\circ C \leq T_J \leq 150^\circ C$	$T_C$	$-40 \sim 125$	$^\circ C$
存储温度范围	$T_{STG}$	$-40 \sim 125$	$^\circ C$
每个IGBT的结到外壳的热阻	$R_{\theta JCQ}$	1.2	$^\circ C/W$
每个FRD的结到外壳的热阻	$R_{\theta JCF}$	1.9	$^\circ C/W$
绝缘电压 60赫兹, 正弦, 1分钟 连接管脚到散热器	$V_{ISO}$	2500	$V_{rms}$
安装扭矩 安装螺丝: -M3, 推荐值0.62N.m	T	0.5~0.8	N.m
自举二极管正向电流 ( $T_C = 25^\circ C$ )	$I_F$	0.5	A
自举二极管正向峰值电流 ( $T_C = 25^\circ C$ , 1ms脉冲宽度)	$I_{FP}$	2.0	A

### 推荐工作条件

参数	符号	额定值			单位
		最小值	典型值	最大值	
PN之间母线电压	$V_{PN}$	--	300	400	V
控制电源电压	$V_{CC}$	13.5	15	16.5	V
高侧控制电压	$V_{BS}$	13.5	15	16.5	V
控制电压的波动	$dV_{CC}/dt$ $dV_{BS}/dt$	-1	--	1	V/ $\mu s$
输入开启阈值电压	$V_{IN(ON)}$	3.0	--	$V_{CC}$	V
输入关闭阈值电压	$V_{IN(OFF)}$	0	--	0.6	V
防止桥臂直通的死区时间	$T_{dead}$	2.0	--	--	$\mu s$
PWM开关频率	$f_{PWM}$	--	--	20	kHz
电流检测脚电压	$V_{SEN}$	-4	--	4	V

**电气特性参数（除非特别说明， $T_{amb}=25^{\circ}\text{C}$ ， $V_{CC}=V_{BS}=15\text{V}$ ）**
**逆变器部分**

参数		符号	测试条件	最小值	典型值	最大值	单位
集电极-发射极之间的饱和电压		$V_{CE(SAT)}$	$V_{CC}=V_{BS}=15\text{V}$ , $V_{IN}=5\text{V}$ $I_C=30\text{A}$ , $T_J=25^{\circ}\text{C}$	--	--	2.0	V
FRD正向电压		$V_F$	$V_{IN}=0\text{V}$ , $I_F=30\text{A}$ , $T_J=25^{\circ}\text{C}$	--	--	2.2	V
开关时间	高侧	$t_{ON}$	$V_{PN}=300\text{V}$ , $V_{CC}=V_{BS}=15\text{V}$ , $I_C=30\text{A}$ , $V_{IN}=0\text{V} \leftrightarrow 5\text{V}$ , 感性负载 详见图1所示	--	0.70	--	$\mu\text{s}$
		$t_{C(ON)}$		--	0.20	--	$\mu\text{s}$
		$t_{OFF}$		--	0.70	--	$\mu\text{s}$
		$t_{C(OFF)}$		--	0.10	--	$\mu\text{s}$
		$t_{rr}$		--	0.06	--	$\mu\text{s}$
	低侧	$t_{ON}$		--	0.50	--	$\mu\text{s}$
		$t_{C(ON)}$		--	0.20	--	$\mu\text{s}$
		$t_{OFF}$		--	0.20	--	$\mu\text{s}$
		$t_{C(OFF)}$		--	0.10	--	$\mu\text{s}$
		$t_{rr}$		--	0.06	--	$\mu\text{s}$
集电极-发射极之间的漏电流		$I_{CES}$	$V_{CE}=V_{CES}$	--	--	1	mA

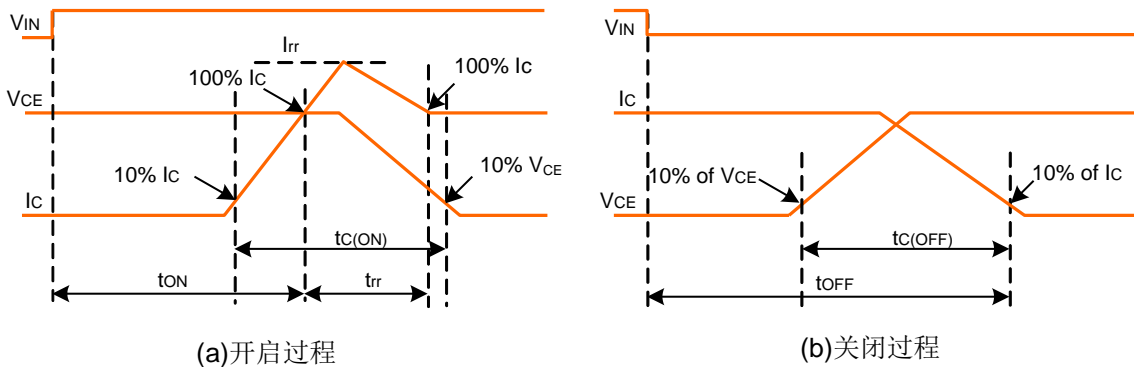


图1. 开关时间定义

**控制部分**

参数	符号	测试条件	最小值	典型值	最大值	单位
$V_{CC}$ 静态电流	$I_{QCCL}$	$V_{CC}=15\text{V}$ , $V_{INL}=0\text{V}$	$V_{CCL}-\text{COM}$ 之间	--	--	28 mA
	$I_{QCCH}$	$V_{CC}=15\text{V}$ , $V_{INH}=0\text{V}$	$V_{CCH}-\text{COM}$ 之间	--	--	600 $\mu\text{A}$
$V_{BS}$ 静态电流	$I_{QBS}$	$V_{BS}=15\text{V}$ , $V_{INH}=0\text{V}$	$V_{BU}-V_{SU}$ , $V_{BV}-V_{SV}$ , $V_{BW}-V_{SW}$	--	--	500 $\mu\text{A}$
故障输出电压	$V_{FOH}$	$V_{SC}=0\text{V}$ , $V_{FO}$ 上拉4.7K $\Omega$ 电阻到5V		4.5	--	V
	$V_{FOL}$	$V_{SC}=1\text{V}$ , $V_{FO}$ 上拉4.7K $\Omega$ 电阻到5V		--	--	0.8 V
故障输出脉宽	$t_{FO}$	$C_{FO}=33\text{nF}$ (备注1)		1.0	1.8	ms

参数	符号	测试条件	最小值	典型值	最大值	单位
短路跳闸电平	$V_{SC(ref)}$	$V_{CC}=15V$ (备注2)	0.45	0.5	0.55	V
过温保护点	TSD	LVIC上的温度	--	160	--	°C
过温保护迟滞	$\Delta TSD$	LVIC上的温度	--	10	--	°C
低侧欠压保护 (图4)	$UV_{CCD}$	$V_{CC}$ 检测电平	10.5	11.5	12.5	V
	$UV_{CCR}$	$V_{CC}$ 复位电平	11.0	12.0	13.0	V
高侧欠压保护 (图5)	$UV_{BSD}$	$V_{BS}$ 检测电平	10.0	11.0	12.0	V
	$UV_{BSR}$	$V_{BS}$ 复位电平	10.5	11.5	12.5	V
导通阈值电压	$V_{IH}$	逻辑高	2.8	--	--	V
关断阈值电压	$V_{IL}$	逻辑低				
			输入和COM之间			
			--	--	0.9	V

**备注1:** 故障输出脉宽 $t_{FO}$  取决于 $C_{FOD}$ ,  $C_{FOD}=18.3 \times 10^{-6} \times t_{FO}[F]$

**备注2:** 短路保护只对低侧有效

**自举二极管部分 (除非特别说明, 适用于每个自举二极管)**

参数	符号	测试条件	最小值	典型值	最大值	单位
正向电压	$V_F$	$I_F=0.1A$ , $T_C=25^\circ C$	--	2.5	--	V
反向恢复时间	$t_{rr}$	$I_F=0.1A$ , $T_C=25^\circ C$	--	80	--	ns

内置自举二极管  $V_F-I_F$  特性

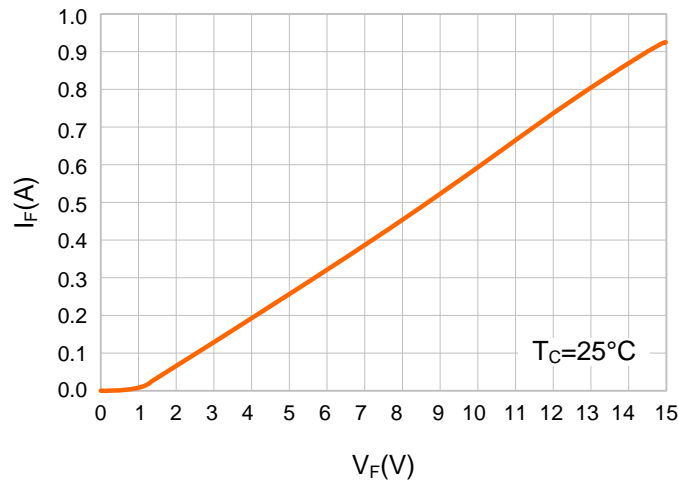
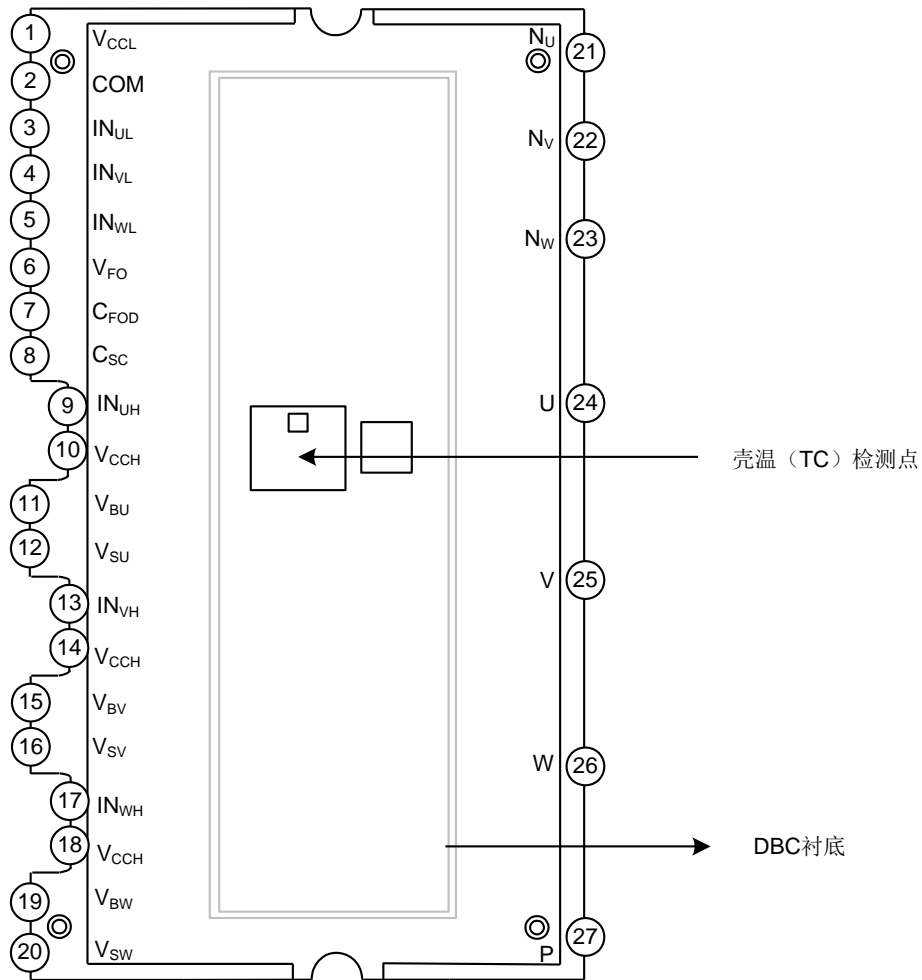


图2. 内置自举二极管  $V_F-I_F$  特性

注: 电阻特性: 等效电阻:  $\sim 20\Omega$ 。

管脚排列图



**管脚描述**

管脚编号	管脚名称	描述
1	V <sub>CCL</sub>	电源电压用于低侧栅极驱动电路
2	COM	模块公共地
3	IN <sub>UL</sub>	U相低侧信号输入
4	IN <sub>VL</sub>	V相低侧信号输入
5	IN <sub>WL</sub>	W相低侧信号输入
6	V <sub>FO</sub>	故障输出
7	C <sub>FOD</sub>	接电容，用于调整故障输出持续时间
8	C <sub>SC</sub>	接电容，用于短路电流检测输入及低通滤波
9	IN <sub>UH</sub>	U相高侧信号输入
10	V <sub>CCH</sub>	电源电压用于高侧栅极驱动电路
11	V <sub>BU</sub>	U相高侧IGBT驱动悬浮供电电压
12	V <sub>SU</sub>	U相高侧IGBT驱动悬浮供电地
13	IN <sub>VH</sub>	V相高侧信号输入
14	V <sub>CCH</sub>	电源电压用于高侧栅极驱动电路
15	V <sub>BV</sub>	V相高侧IGBT驱动悬浮供电电压
16	V <sub>SV</sub>	V相高侧IGBT驱动悬浮供电地
17	IN <sub>WH</sub>	W相高侧信号输入
18	V <sub>CCH</sub>	电源电压用于高侧栅极驱动电路
19	V <sub>BW</sub>	W相高侧IGBT驱动悬浮供电电压
20	V <sub>SW</sub>	W相高侧IGBT驱动悬浮供电地
21	N <sub>U</sub>	U相直流负端
22	N <sub>V</sub>	V相直流负端
23	N <sub>W</sub>	W相直流负端
24	U	U相输出
25	V	V相输出
26	W	W相输出
27	P	直流正端

控制时序说明

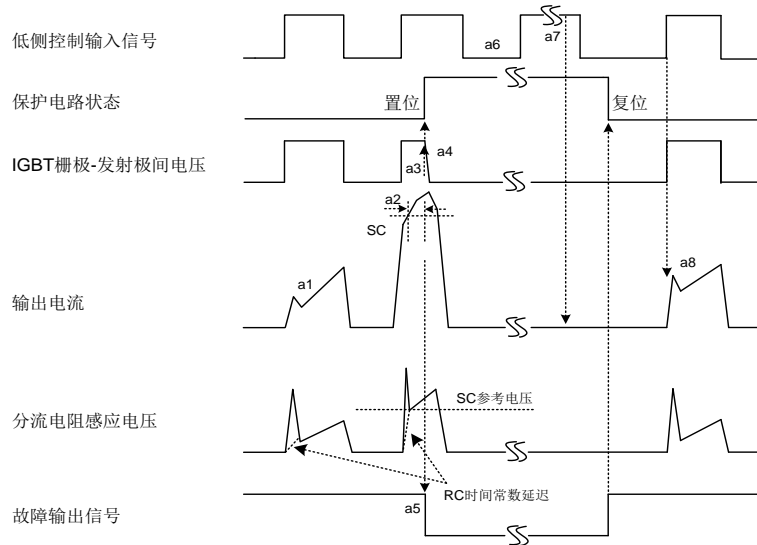


图3. 短路电流保护（只适合于低侧）

（包含外部分流电阻和RC连接）

- a1: 正常工作: IGBT导通, 并且加载负载电流。
- a2: 短路电流检测 (SC触发器)。
- a3: IGBT门极硬中断。
- a4: IGBT关断。
- a5: 故障输出定时器开始工作: 故障输出信号的脉冲宽度是由外部电容CFO设定。
- a6: 输入"L": IGBT处于关断状态。
- a7: 输入"H": IGBT处于导通状态, 但是在故障输出起作用期间, IGBT不导通。
- a8: 正常工作: IGBT导通, 电流提供给负载。

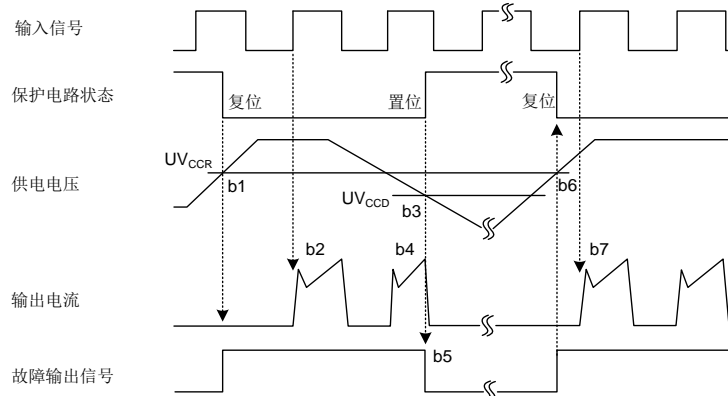


图4. 欠压保护（低侧）

- b1: 电源电压上升到 $UV_{CCR}$ , 电路在下一个输入波形来临的时候开始动作。
- b2: 正常动作: IGBT开启并加载电流。
- b3: 欠压检测点 ( $UV_{CCD}$ )。
- b4: 不管输入是什么信号, 所有低侧IGBT都是关闭状态。
- b5: 开始输出故障指示信号。
- b6: 欠压复位点 ( $UV_{CCR}$ )。
- b7: 正常工作: IGBT导通, 并且加载负载电流。

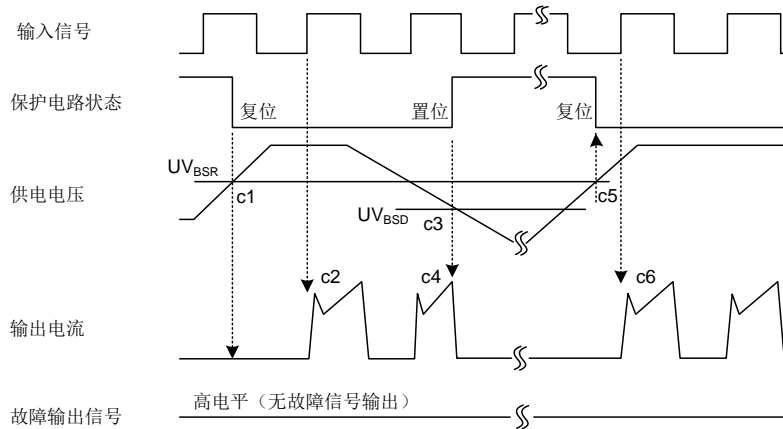


图 5. 欠压保护（高侧）

- c1: 电源电压上升到UVBSR 后，等到下一个输入信号时，电路才开始动作。
- c2: 正常工作：IGBT导通，并且加载负载电流。
- c3: 欠压检测（UVBSD）。
- c4: 不管控制输入条件如何，IGBT都关断，但没有故障输出信号。
- c5: 欠压复位（UVBSR）
- c6: 正常工作：IGBT导通，并且加载负载电流

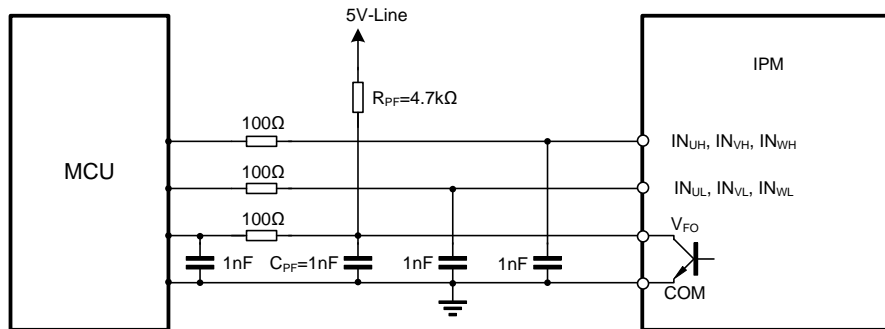


图 6. 推荐的 MCU 输入输出连接电路

说明:

每个输入端子的RC耦合，要根据PWM控制方案及其PCB的连线阻抗而改变。IPM的输入端有5K的下拉电阻，实际使用外部滤波电阻的时候需注意输入信号在输入端的电压降。

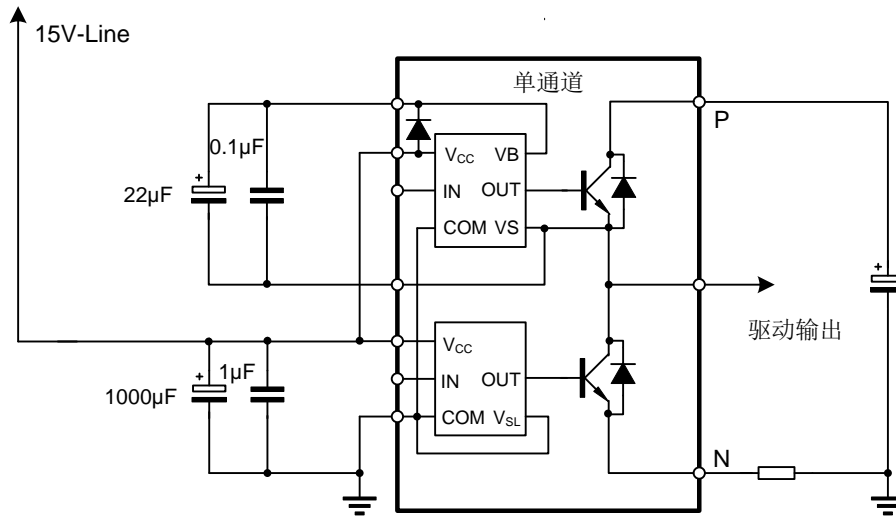
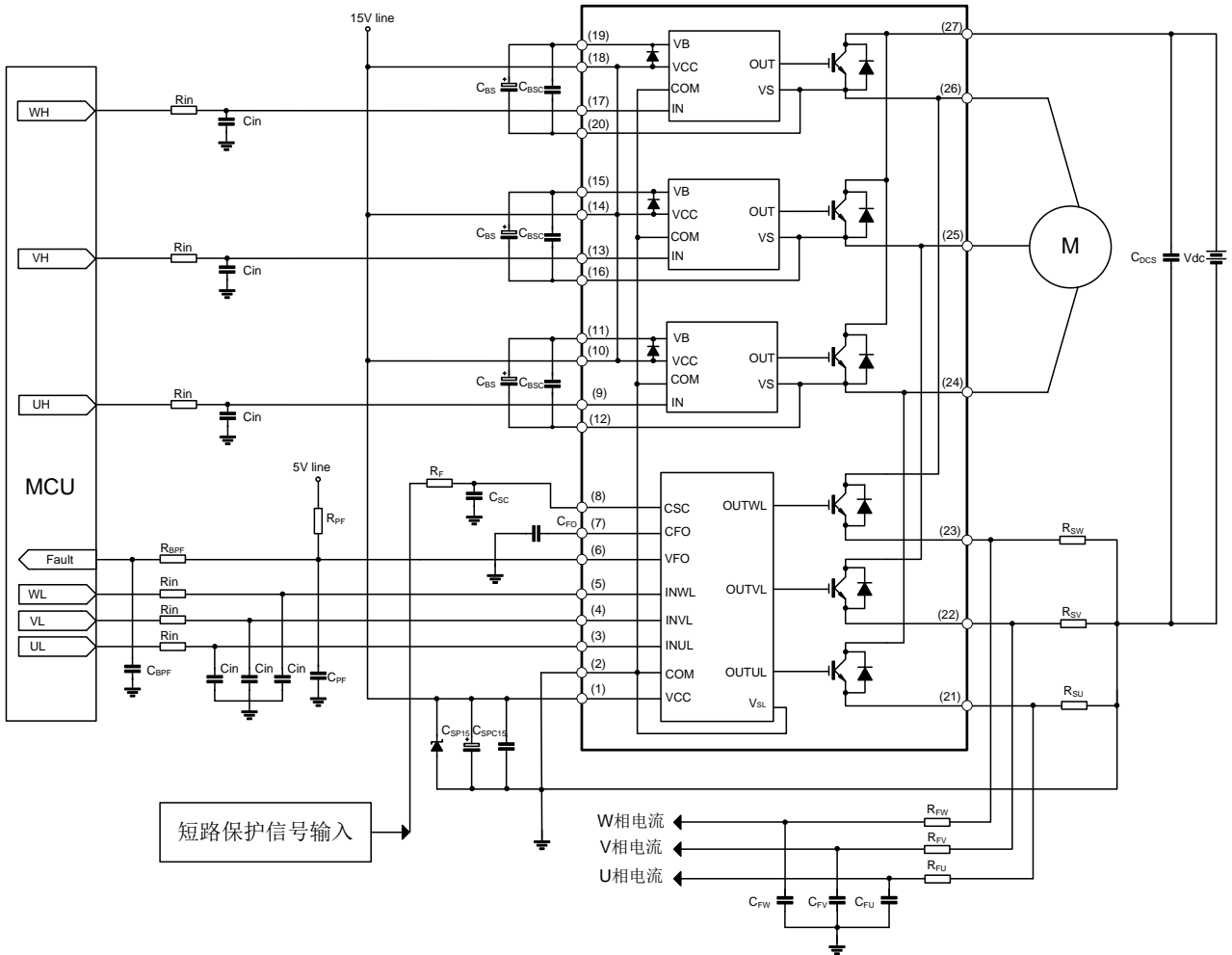


图 7. 推荐的自举电路及参数设置

说明:

- 1、 自举电容的大小需根据 PWM 控制方案而改变;
- 2、  $V_{cc}$ -COM 之间的瓷片电容要求大于  $1\mu F$ , 且要求安装地尽量靠近功率模块的管脚位置。

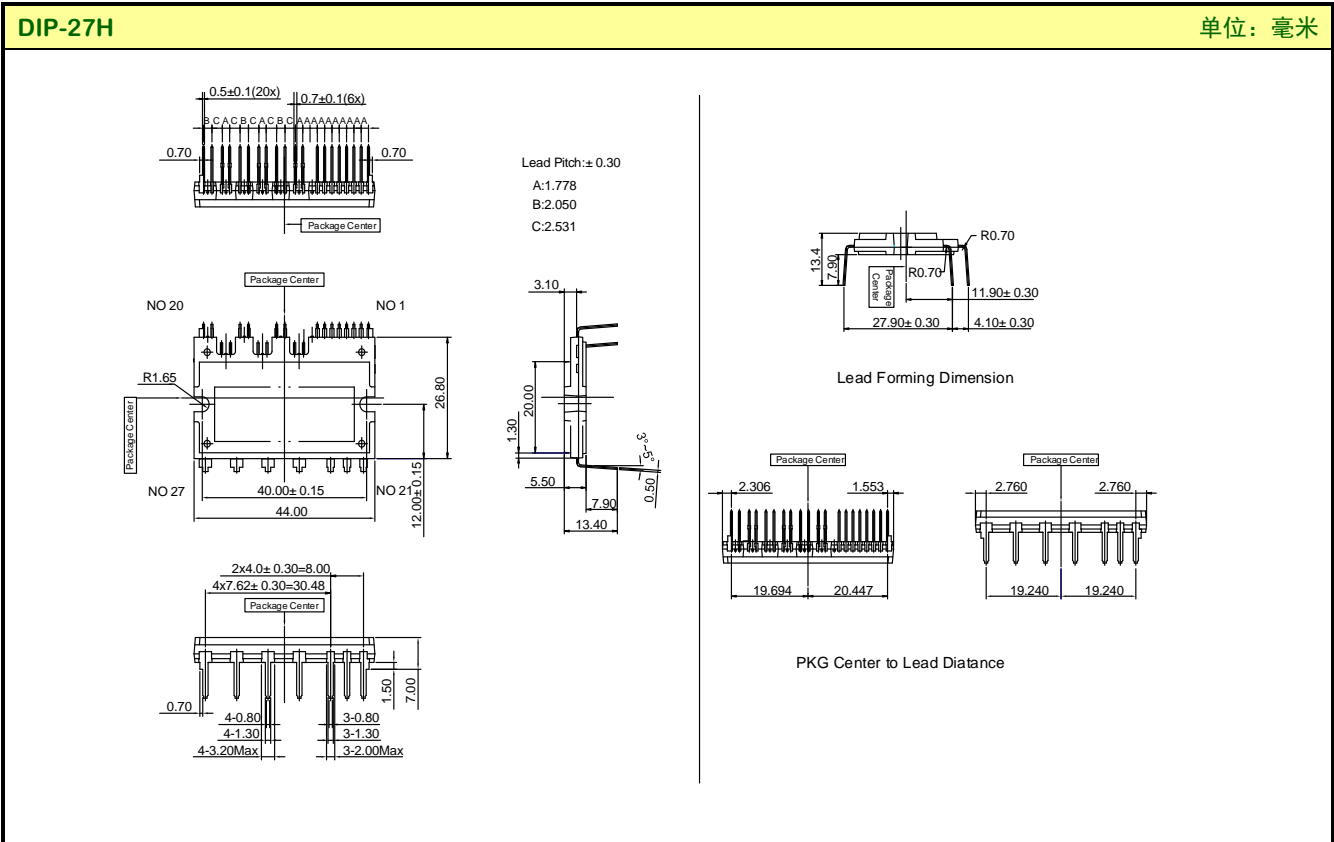
典型应用电路图



备注:

- (1) 各个输入管脚的连线尽量短一点，否则可能引起误动作；
- (2) 输入信号为高电平有效，在HVIC中每个通道的输入端都有一个5KΩ的电阻下拉到地；另外可在输入端增加RC滤波电路来预防不正确输入引起的浪涌噪声， $R_{in}$   $C_{in}$ 的时间常数选择在50~150nS，并且 $C_{in}$ 不要小于1nF（推荐 $R_{in}=100\Omega$ ， $C_{in}=1nF$ ）；
- (3) 为防止浪涌损坏，PN之间建议加一个高频非感性平复电容，容值在0.1~0.22μF，电容的连线要尽量短；
- (4) 电流检测电阻与IPM之间的连线要尽量短，来防止连线电感产生大的浪涌电压损坏IPM；
- (5) 各个外接电容安放得尽量靠近IPM的管脚；
- (6)  $V_{FO}$ 输出级开路，需外接4.7kΩ电阻上拉到5V电源；
- (7)  $V_{FO}$ 故障输出脉宽 $t_{FO}$ 取决于 $C_{FO}$ ， $C_{FO}=18.3 \times 10^{-6} \times t_{FO}[F]$ ，若 $C_{FO}=33nF$ ，则 $t_{FO}=1.8ms$ （典型值）；
- (8) 在短路保护电路中，请将 $R_F$ 、 $C_{SC}$ 的时间常数选定在1.5~2μs的范围内，同时 $R_F$ 和 $C_{SC}$ 周围的连线要求尽可能的短。

封装外形图



**重要注意事项:**

1. 士兰保留说明书的更改权, 恕不另行通知。
2. 客户在下单前应获取我司最新版本资料, 并验证相关信息是否最新和完整。产品应用前请仔细阅读说明书, 包括其中的电路操作注意事项。
3. 我司产品属于消费类电子产品或其他民用类电子产品。
4. 在应用我司产品时请不要超过产品的最大额定值, 否则会影响整机的可靠性。任何半导体产品特定条件下都有一定的失效或发生故障的可能, 买方有责任在使用我司产品进行系统设计、试样和整机制造时遵守安全标准并采取安全措施, 以避免潜在失效风险可能造成人身伤害或财产损失情况的发生。
5. 购买产品时请认清我司商标, 如有疑问请与本公司联系。
6. 产品提升永无止境, 我公司将竭诚为客户提供更优秀的产品!
7. 我司网站 <http://www.silan.com.cn>

---

产品名称:	SD30M60AC8	文档类型:	说明书
版 权:	杭州士兰微电子股份有限公司	公司主页:	<a href="http://www.silan.com.cn">http://www.silan.com.cn</a>

---

版 本: 1.0

修改记录:

1. 正式版本发布
- 
-