

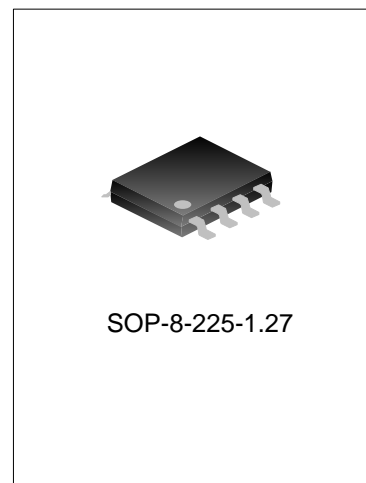
## 电流模式PWM控制器

### 描述

SDH8302S 是用于开关电源的内置高压 MOSFET 的电流模式 PWM 控制器。

SDH8302S 内置高压启动电路。在轻载下会进入打嗝模式，从而有效地降低系统的待机功耗。具有降频功能，进一步优化轻载条件下的转换效率。具有抖频功能，能够改善 EMI 特性。具有软启动功能，能够减小器件的应力，防止变压器饱和。有 VDD 打嗝功能，不仅防止 VDD 欠压重启，也有效地降低待机功耗。

SDH8302S 内部还集成了各种异常状态的保护功能，包括：VDD 欠压保护，VDD 过压保护，前沿消隐，输出短路保护，过流保护，过温保护等。且保护后，电路会不断自动重启，直到系统正常为止。



### 主要特点

- ◆ 高压启动
- ◆ 轻载打嗝
- ◆ 降频
- ◆ 抖频
- ◆ 软启动
- ◆ VDD 打嗝
- ◆ VDD 欠压保护
- ◆ VDD 过压保护
- ◆ 前沿消隐
- ◆ 输出短路保护
- ◆ 过流保护
- ◆ 过温保护

### 应用

- ◆ 离线式开关电源
- ◆ 非隔离升压降压转换器
- ◆ 小家电

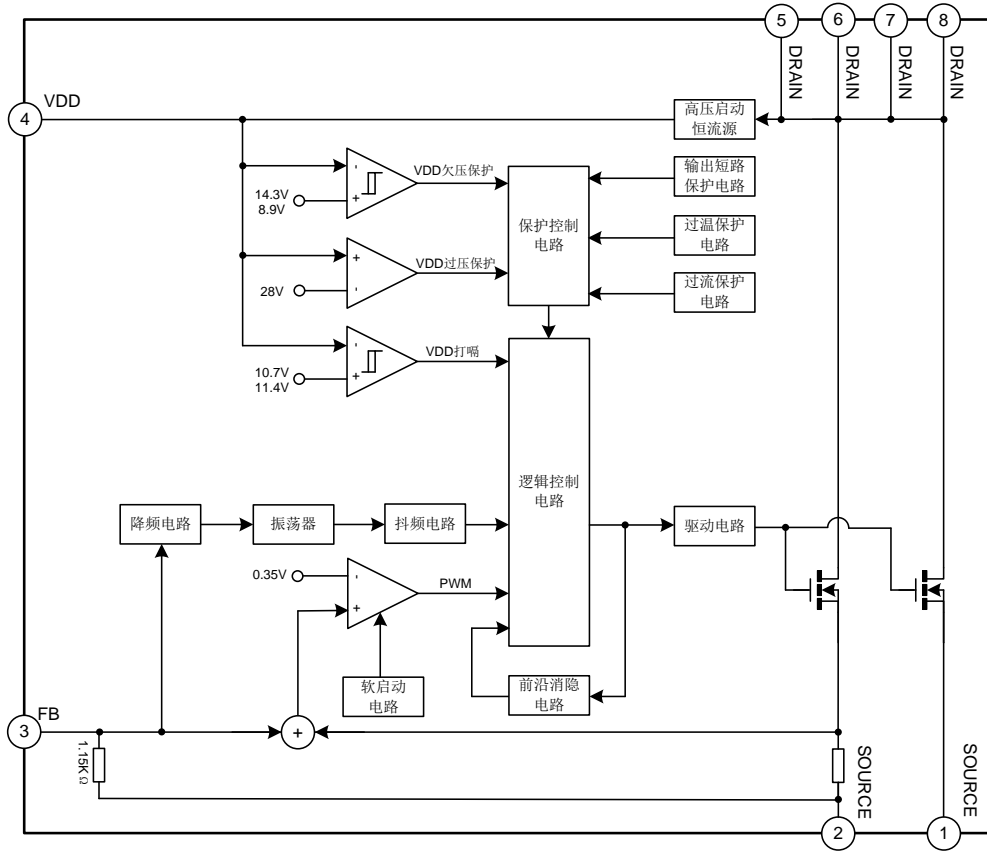
### 产品规格分类

| 产品         | 封装形式           | 打印       | 环保等级 | 包装 |
|------------|----------------|----------|------|----|
| SDH8302S   | SOP-8-225-1.27 | SDH8302S | 无卤   | 料管 |
| SDH8302STR | SOP-8-225-1.27 | SDH8302S | 无卤   | 编带 |

### 典型输出功率能力

| 产品       | 195~265V |     | 85~265V |     |
|----------|----------|-----|---------|-----|
|          | 适配器      | 开放式 | 适配器     | 开放式 |
| SDH8302S | 10W      | 13W | 5W      | 8W  |

内部框图



极限参数

| 参 数                             | 符 号           | 参 数 范 围  | 单 位           |
|---------------------------------|---------------|----------|---------------|
| 漏栅电压( $R_{GS}=1M\Omega$ )       | $V_{DGR}$     | 650      | V             |
| 栅源(地)电压                         | $V_{GS}$      | $\pm 30$ | V             |
| 漏端电流脉冲 <sup>注1</sup>            | $I_{DM}$      | 2.8      | A             |
| 漏端连续电流( $T_{amb}=25^{\circ}C$ ) | $I_D$         | 0.8      | A             |
| 信号脉冲雪崩能量 <sup>注2</sup>          | EAS           | 30       | mJ            |
| 高压输入                            | $V_{HV,MAX}$  | 650      | V             |
| 供电电压                            | $V_{DD,MAX}$  | 30       | V             |
| 反馈电流                            | $I_{FB}$      | 3        | mA            |
| 耗散功率                            | $P_D$         | 0.65     | W             |
| 从芯片表面到外界环境的热阻                   | $R_{th(j-a)}$ | 150      | $^{\circ}C/W$ |
| 工作结温                            | $T_J$         | 150      | $^{\circ}C$   |
| 工作温度范围                          | $T_{amb}$     | -20~+85  | $^{\circ}C$   |
| 贮存温度范围                          | $T_{STG}$     | -55~+150 | $^{\circ}C$   |

注:

1. 脉冲宽度由最大结温决定
2.  $L=51mH$ ,  $T_J=25^{\circ}C$  (起始)

**电气参数 (内置 MOSFET 部分, 除非特别说明,  $T_{amb}=25^{\circ}\text{C}$ )**

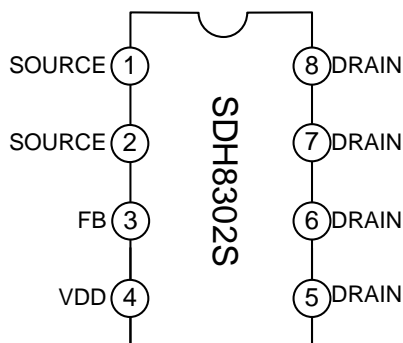
| 参 数      | 符 号          | 测 试 条 件   | 最小值 | 典型值  | 最大值 | 单 位      |
|----------|--------------|---|-----|------|-----|----------|
| 漏源击穿电压   | $BV_{DSS}$   | $V_{GS}=0V, I_D=50\mu A$                              | 650 | --   | --  | V        |
| 零栅压漏端电流  | $I_{DSS}$    | $V_{DS}=650V, V_{GS}=0V$                              | --  | --   | 50  | $\mu A$  |
|          |              | $V_{DS}=480V, V_{GS}=0V, T_{amb}=125^{\circ}\text{C}$ | --  | --   | 200 | $\mu A$  |
| 静态漏源导通电阻 | $R_{DS(ON)}$ | $V_{GS}=10V, I_D=0.5A$                                | 15  | 18   | 21  | $\Omega$ |
| 输入电容     | $C_{ISS}$    | $V_{GS}=0V, V_{DS}=25V, f=1\text{MHz}$                | --  | 128  | --  | pF       |
| 输出电容     | $C_{OSS}$    | $V_{GS}=0V, V_{DS}=25V, f=1\text{MHz}$                | --  | 16   | --  | pF       |
| 反向传输电容   | $C_{RSS}$    | $V_{GS}=0V, V_{DS}=25V, f=1\text{MHz}$                | --  | 0.6  | --  | pF       |
| 导通延迟时间   | $T_{D(ON)}$  | $V_{DD}=0.5BV_{DSS}, I_D=25\text{mA}$                 | --  | 13.4 | --  | ns       |
| 上升时间     | $T_R$        | $V_{DD}=0.5BV_{DSS}, I_D=25\text{mA}$                 | --  | 26.4 | --  | ns       |
| 关断延迟时间   | $T_{D(OFF)}$ | $V_{DD}=0.5BV_{DSS}, I_D=25\text{mA}$                 | --  | 23.8 | --  | ns       |
| 下降时间     | $T_F$        | $V_{DD}=0.5BV_{DSS}, I_D=25\text{mA}$                 | --  | 86.4 | --  | ns       |

**电气参数 (除非特别说明,  $V_{DD}=18V; T_{amb}=25^{\circ}\text{C}$ )**

| 参 数         | 符 号             | 测 试 条 件                   | 最小值  | 典型值  | 最大值  | 单 位     |
|-------------|-----------------|---------------------------|------|------|------|---------|
| <b>高压启动</b> |                 |                           |      |      |      |         |
| 充电电流        | $I_{HVC}$       | $V_{DD}=0V, V_{HV}=100V$  | --   | 1    | --   | mA      |
| 关断漏电流       | $I_{HVS}$       | $V_{DD}=18V, V_{HV}=700V$ | --   | 3    | --   | $\mu A$ |
| <b>工作电压</b> |                 |                           |      |      |      |         |
| 工作电压范围      | VDD             | 启动后                       | 10   | --   | 25   | V       |
| 没有开关时工作电流   | IDD0            | $I_{FB}=1.2\text{mA}$     | --   | 0.7  | --   | mA      |
| 有开关时工作电流    | IDD1            | $I_{FB}=0.55\text{mA}$    | --   | 0.9  | --   | mA      |
| VDD端启动电压    | $V_{DDON}$      | $I_{FB}=0.5\text{mA}$     | 13.6 | 14.3 | 15.0 | V       |
| VDD端欠压保护点   | $V_{DDOFF}$     | $I_{FB}=0.5\text{mA}$     | 8.3  | 8.9  | 9.5  | V       |
| VDD端启动/欠压迟滞 | $V_{DDHYS}$     |                           | 4.1  | 5.4  | 6.7  | V       |
| VDD端过压保护电压  | $V_{DDOVP}$     | $I_{FB}=0.5\text{mA}$     | --   | 28   | --   | V       |
| VDD端箝位电压    | $V_{DDCLAMP}$   |                           | --   | 30   | --   | V       |
| VDD端打嗝点     | $V_{DDLLOW}$    | $I_{FB}=1.5\text{mA}$     | --   | 10.7 | --   | V       |
| VDD端打嗝点迟滞   | $V_{DDLLOWHYS}$ | $I_{FB}=1.5\text{mA}$     | --   | 0.7  | --   | V       |
| <b>工作频率</b> |                 |                           |      |      |      |         |
| 正常工作的开关频率   | $f_{SW1}$       | $I_{FB}=0.5\text{mA}$     | 50   | 60   | 68   | KHz     |
| 抖频范围        | $f_{JIT}$       | $I_{FB}=0.5\text{mA}$     | -2   | --   | 2    | KHz     |
| 调制频率        | $f_{MOD}$       | $I_{FB}=0.5\text{mA}$     | --   | 250  | --   | Hz      |
| 最大占空比       | $D_{MAX}$       | $I_{FB}=0.5\text{mA}$     | 70   | 80   | 85   | %       |
| FB端降频开始点    | $IFB_{FD1}$     |                           | --   | 830  | --   | $\mu A$ |
| FB端降频结束点    | $IFB_{FD2}$     |                           | --   | 930  | --   | $\mu A$ |
| 降频后的开关频率    | $f_{SW2}$       | $I_{FB}=0.99\text{mA}$    | --   | 20   | --   | KHz     |
| <b>反馈输入</b> |                 |                           |      |      |      |         |

| 参 数          | 符 号                  | 测 试 条 件                  | 最 小 值 | 典 型 值 | 最 大 值 | 单 位 |
|--------------|----------------------|--------------------------|-------|-------|-------|-----|
| FB端输入阻抗      | RFB                  |                          | --    | 1.15  | --    | kΩ  |
| FB端关断电流      | IFB <sub>SD</sub>    |                          | 0.8   | 1     | 1.3   | mA  |
| FB端关断电流迟滞    | IFB <sub>SDHYS</sub> |                          | --    | 70    | --    | μA  |
| FB端过载保护检测电流  | IFB <sub>OLP</sub>   |                          | --    | 500   | --    | μA  |
| FB端过载保护时工作电流 | IDDFBOLP             | I <sub>FB</sub> = 0.35mA | --    | 3.2   | --    | mA  |
| <b>峰值限流</b>  |                      |                          |       |       |       |     |
| 峰值限制点        | I <sub>PKLIM</sub>   | I <sub>FB</sub> = 0mA    | 400   | 470   | 540   | mA  |
| 电流增益         | G <sub>ID</sub>      |                          | --    | 470   | --    | A/A |
| 电流采样关断延迟     | t <sub>d</sub>       |                          | --    | 250   | --    | ns  |
| 前沿消隐时间       | t <sub>LEB</sub>     |                          | --    | 300   | --    | ns  |
| 最小导通时间       | t <sub>ONMIN</sub>   |                          | --    | 550   | --    | ns  |
| 软启动时间        | t <sub>SS</sub>      | I <sub>FB</sub> = 0.55mA | --    | 9     | --    | ms  |
| <b>过温保护</b>  |                      |                          |       |       |       |     |
| 温保检测点        | T <sub>SD</sub>      |                          | --    | 145   | --    | °C  |
| 温保迟滞         | T <sub>HYS</sub>     |                          | --    | 25    | --    | °C  |

### 管脚排列图



### 管脚描述

| 管脚号        | 管脚名称   | I/O | 管脚描述                |
|------------|--------|-----|---------------------|
| 1, 2       | SOURCE | I/O | 功率MOSFET源极和控制电路的参考地 |
| 3          | FB     | I   | 反馈输入端               |
| 4          | VDD    | I/O | 控制电路的供电电源           |
| 5, 6, 7, 8 | DRAIN  | I/O | 功率 MOSFET 漏极        |

功能描述

SDH8302S 是用于开关电源的内置高压 MOSFET 的电流模式 PWM 控制器，内置高压启动电路，在轻载下会进入打嗝模式，具有降频、抖频、软启动、VDD 打嗝功能，还集成了 VDD 欠压保护、VDD 过压保护、前沿消隐、输出短路保护、过流保护、过温保护等各种异常状态的保护功能。

高压启动

SDH8302S 内置高压启动电路。启动时，AC 输入电压从 DRAIN 端通过内置高压启动恒流源，对 VDD 端外置电容 C1 进行充电，充电电流为 1mA，使得 VDD 电压上升，当升至启动电压 14.3V 时，将高压启动恒流源关断，则 DRAIN 端对 VDD 端停止充电，转由辅助绕组 L1 通过二极管 D1 对 VDD 端进行供电；如果 VDD 电压降至欠压保护点 8.9V，则将高压启动恒流源重新打开，又由 DRAIN 端对 VDD 端进行充电，使得 VDD 电压上升，升至启动电压 14.3V。

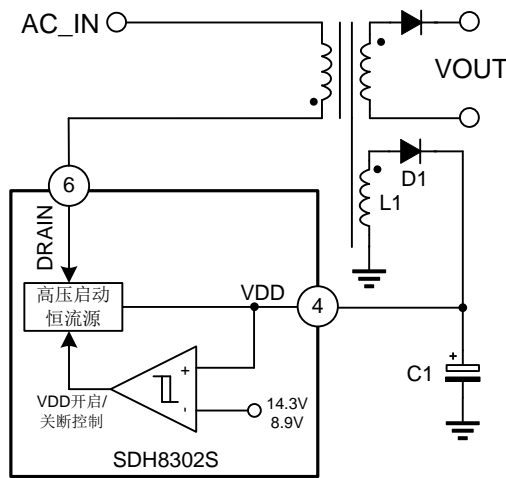


图 1：高压启动电路

轻载打嗝

轻载时，如果输出 VOUT 过高，反馈到 FB 端的输入电流 IFB 超过关断电流 1mA，则 SDH8302S 关断开关，使得 VOUT 下降；而当 VOUT 降至 IFB 减小了 70μA 时，SDH8302S 重新打开开关，使得 VOUT 上升；重复上述过程，进入打嗝模式，这会减少开关次数，从而有效地降低系统的待机功耗。

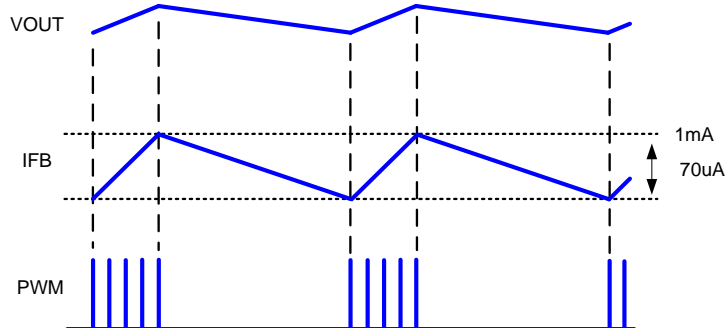


图 2：轻载打嗝波形

### 降频

为了进一步优化轻载条件下的转换效率，SDH8302S 采用降频模式，即通过检测 FB 端的输入电流 IFB 来调节开关频率。当 IFB 小于降频开始点 830uA 时，开关频率为 60KHz；当 IFB 从降频开始点 830uA 增至降频结束点 930uA 时，开关频率则从 60KHz 线性降至 20KHz；当 IFB 大于降频结束点 930uA 时，开关频率为 20KHz。

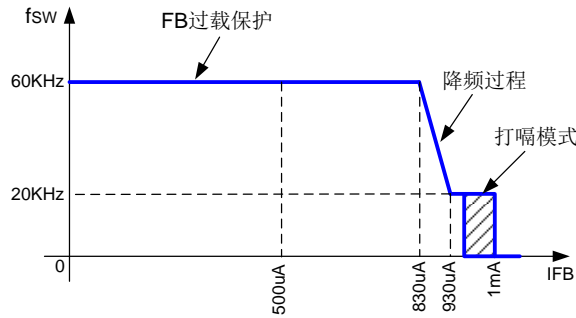


图 3: 降频曲线图

### 抖频

为了降低 EMI，SDH8302S 采用抖频技术，即让开关频率在调制频率 250Hz 下、抖频范围±2KHz 内不断地变化，减小在某一个单一频率的对外辐射。

### 软启动

SDH8302S 在软启动时间内，限制功率管 MOSFET 的 DRAIN 端最大峰值电流，使其逐步提高，从而大大减小器件的应力，防止变压器饱和。

### VDD 打嗝

SDH8302S 在轻载或者满载与空载之间切换时，当开关关断导致 VDD 电压下降至打嗝点 10.7V 时打开开关，使 VDD 电压上升；而当 VDD 电压增大了 0.7V 时重新关断开关，使得 VDD 电压下降；重复上述过程，进入打嗝模式，且 VDD 电压不会降至欠压保护点 8.9V，这不仅防止 VDD 欠压重启，也有效地降低待机功耗。

### VDD 欠压保护

SDH8302S 在异常状态导致功率管 MOSFET 关断后，VDD 电压就会由于没有能量供电而一直下降，当降至欠压保护点 8.9V 时，将内置高压启动恒流源打开，则由 AC 输入电压从 DRAIN 端对 VDD 端进行充电，使得 VDD 电压上升，升至启动电压 14.3V 时，SDH8302S 就开始正常工作，这使得电路在异常状态消除后能够自动重启。

### VDD 过压保护

SDH8302S 在 VDD 电压达到过压保护点 28V 后关断开关，并锁定保护状态，使得 VDD 电压下降，降至欠压保护点 8.9V 后使电路重启。

### 前沿消隐

由于 SDH8302S 的 DRAIN 端存在寄生电容，这会导致功率管 MOSFET 在开通的瞬间存在较大的峰值电流，如果采样到该信号，电路就会进入过流保护状态。为了防止这个误触发，SDH8302S 设置在功率管 MOSFET 开通一段消隐

时间 300ns 后再进行采样。

### 输出短路保护

SDH8302S 检测到 FB 端输入电流  $I_{FB}$  小于  $500\mu A$  时, 就判断输出负载短路, 进入保护状态, 使得 VDD 电压下降, 降至欠压保护点 8.9V 后使电路重启。

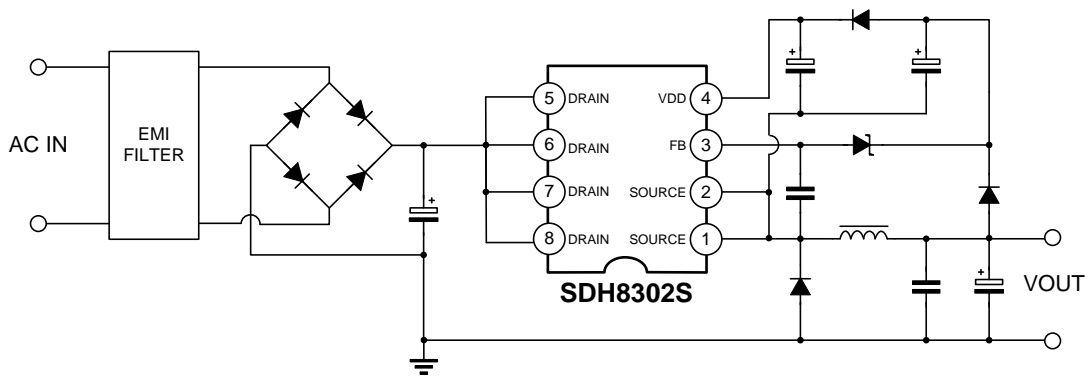
### 过流保护

SDH8302S 检测到 DRAIN 端过流时减少开关次数, 直至过流的异常状态消除后才恢复正常的开关。

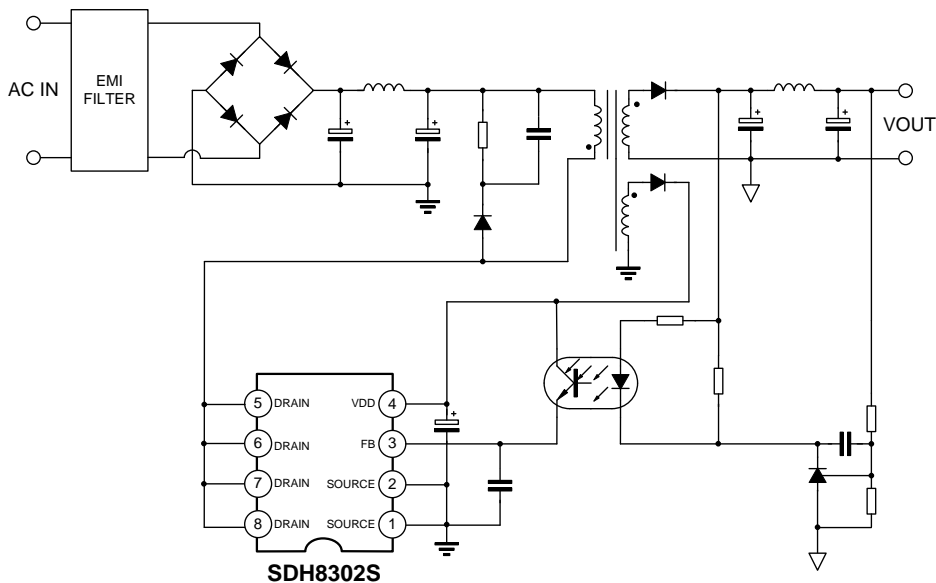
### 过热保护

SDH8302S 检测到温度达到过温保护点  $145^{\circ}C$  时关断开关, 当检测到温度下降了  $25^{\circ}C$  时重新打开开关。

## 典型应用电路图

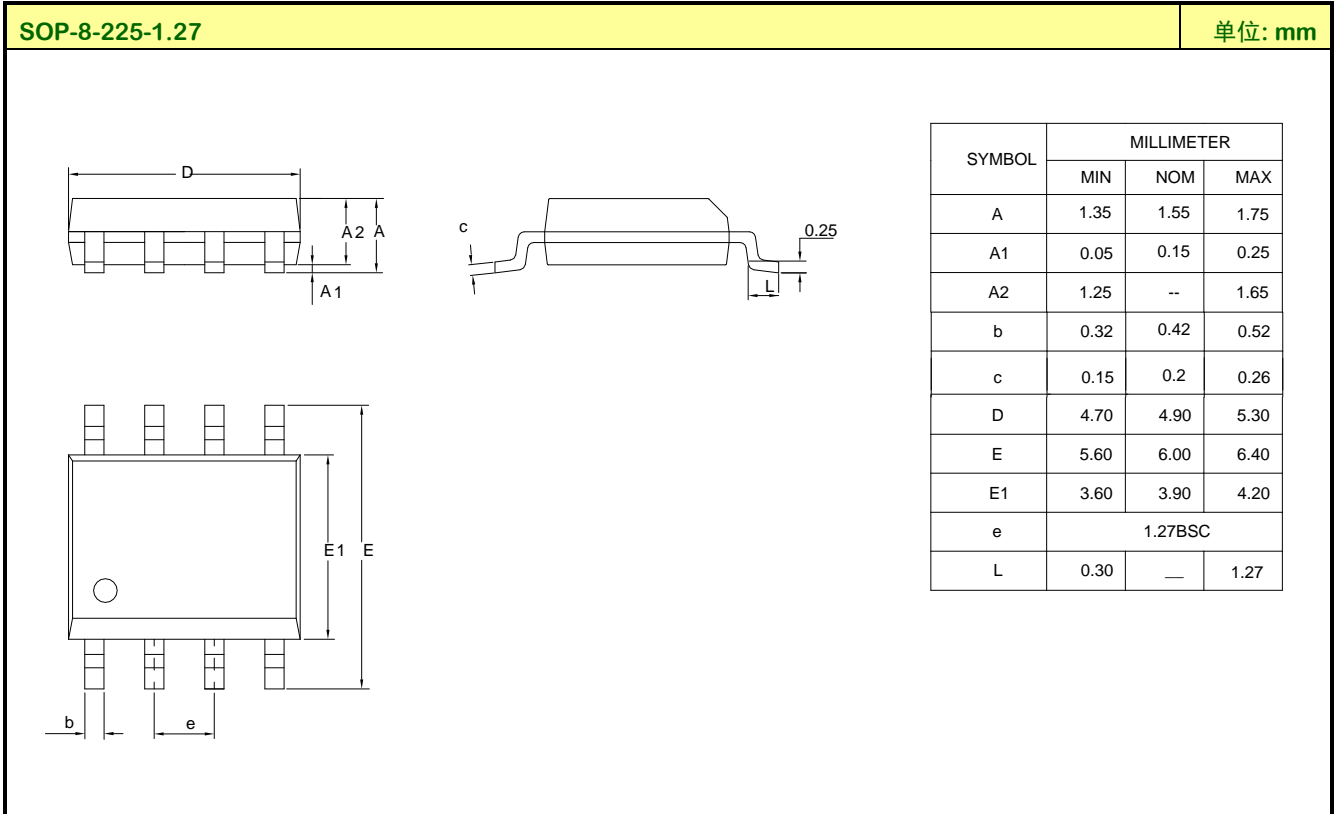


非隔离应用 (BUCK)



隔离应用 (FLYBACK)

## 封装外形图



### MOS电路操作注意事项：

静电在很多地方都会产生，采取下面的预防措施，可以有效防止 MOS 电路由于受静电放电影响而引起的损坏：

- ◆ 操作人员要通过防静电腕带接地。
- ◆ 设备外壳必须接地。
- ◆ 装配过程中使用的工具必须接地。
- ◆ 必须采用导体包装或抗静电材料包装或运输。

### 声明：

- ◆ 士兰保留说明书的更改权，恕不另行通知！客户在下单前应获取最新版本资料，并验证相关信息是否完整和最新。
- ◆ 任何半导体产品特定条件下都有一定的失效或发生故障的可能，买方有责任在使用 Silan 产品进行系统设计和整机制造时遵守安全标准并采取安全措施，以避免潜在失败风险可能造成人身伤害或财产损失情况的发生！
- ◆ 产品提升永无止境，我公司将竭诚为客户提供更优秀的产品！

---

|       |               |       |   |
|-------|---------------|-------|---|
| 产品名称: | SDH8302S      | 文档类型: | 说明书   |
| 版 权:  | 杭州士兰微电子股份有限公司 | 公司主页: | <a href="http://www.silan.com.cn">http://www.silan.com.cn</a> |

---

版 本: 1.0

修改记录:

1. 正式版本发布
- 
-