

Ausdruck ist nur zur Information und wird bei Änderung nicht berücksichtigt. This printed copy is for information only and is subject to alteration.



LED/Summer Kombination

LED/Buzzer Combination

150 X00 XX

(vorläufiges techn. Datenblatt)
(provisional technical data sheet)

WERMA Signaltechnik
GmbH + Co. KG
Dürbheimer Straße 15
78604 Rietheim-Weilheim
Phone +49(0)7424 9557-0
Fax +49(0)7424 9557-44
info@werma.de

Elektrische Daten:

electrical specification

Einschaltstrom: < 0,5 A
starting current

Stromaufnahme: I_{eff} = < siehe Liste
current consumption I_{eff} = < see list

Tonfrequenz: ca. 2,8 kHz
tone frequency approx. 2,8 kHz

Lautstärke: 80 dB(A) / 1m
volume

Tonart: Dauerton
tone type continuous tone

Einschaltdauer: 100 % ED
duty cycle 100 %

Lebensdauer: bis zu 50.000 h
life duration up to 50.000 h

Bestell-Nr.:

order no.:

150 #00 55	24 V	DC	50 mA
150 #00 67	115 V	AC/DC	12 mA
150 #00 68	230 V	AC/DC	12 mA
# 1 = rot	3 = gelb		
# 1 = red	3 = yellow		

(andere Spannungen auf Anfrage)
(other voltages available on request)

Mechanische Daten:

mechanical specification

Material Gehäuse: PC/ABS, schwarz
material housing PC/ABS black

Material Kalotte: PC
dome material

Einbaulage: beliebig
installation position as required

Masse ca.: 30 g
weight approx.

Temperatur: -20° ... +50 °C
temperature

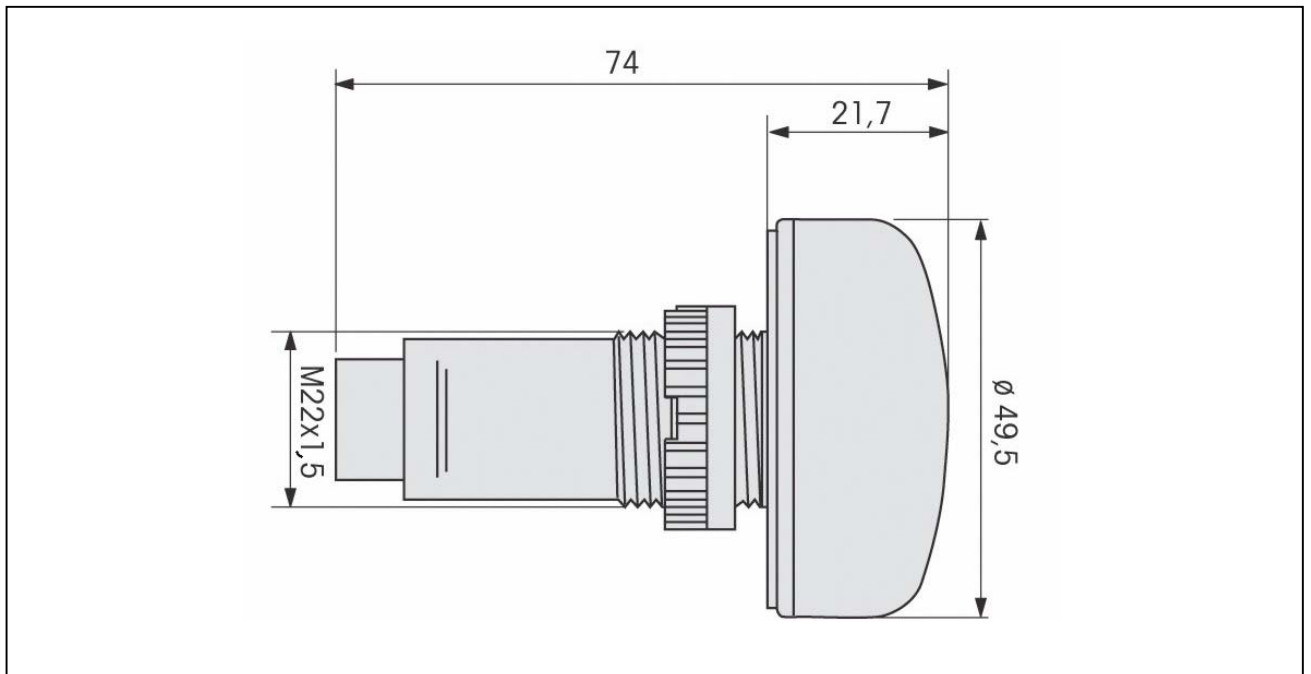
Schutzart: IP 65 in montiertem Zustand
protection rating IP 65 when mounted

Anschluss: Stecker mit Schraubanschluss max.
connection 1,5 mm² connector with screw terminal max. 1,5mm²

Vorschriften:

regulations

Die zutreffenden EG-Richtlinien werden erfüllt / UL-Listung vorhanden
conforms to current EU regulations / UL listed



Hinweis: Alle Angaben beziehen sich auf U_{Nenn} und Raumtemperatur!

Note: All electrical and life duration specifications refer to U_{Nenn} and room temperature!

	Gezeichnet <i>drawn up</i>	Geprüft <i>checked</i>	Freigegeben <i>released</i>	Datenblatt-Nr. <i>data sheet no.</i> 312150001
Name <i>name</i>	E. Jennert-Berndt	T. Schöttle	C. Höhler	
Datum <i>date</i>	08.09.2006	15.09.2006	15.09.2006	Seite 1 v. 1 <i>page 1 of 1</i>