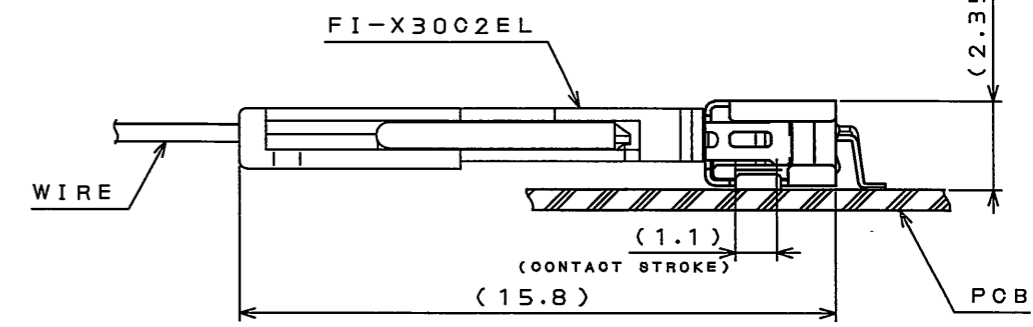
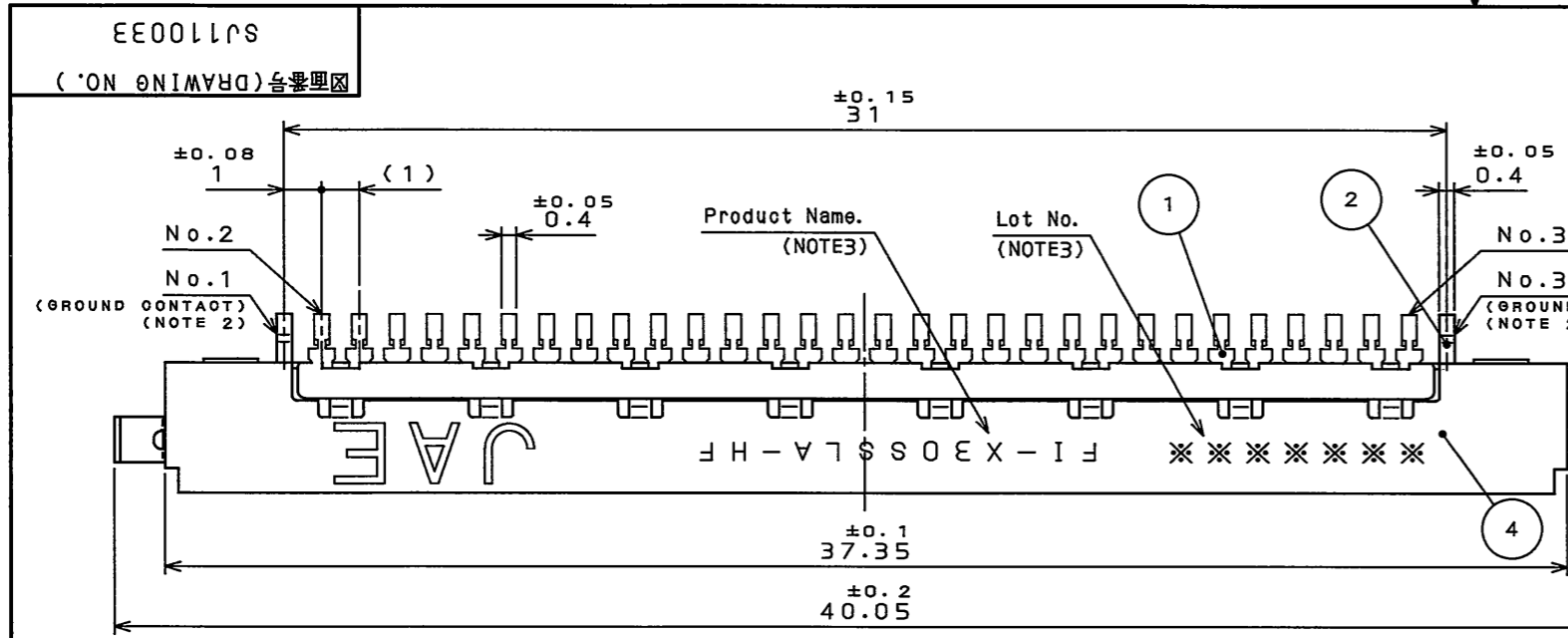
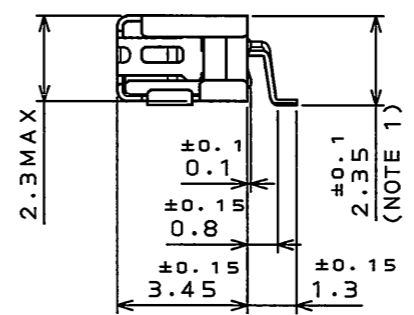
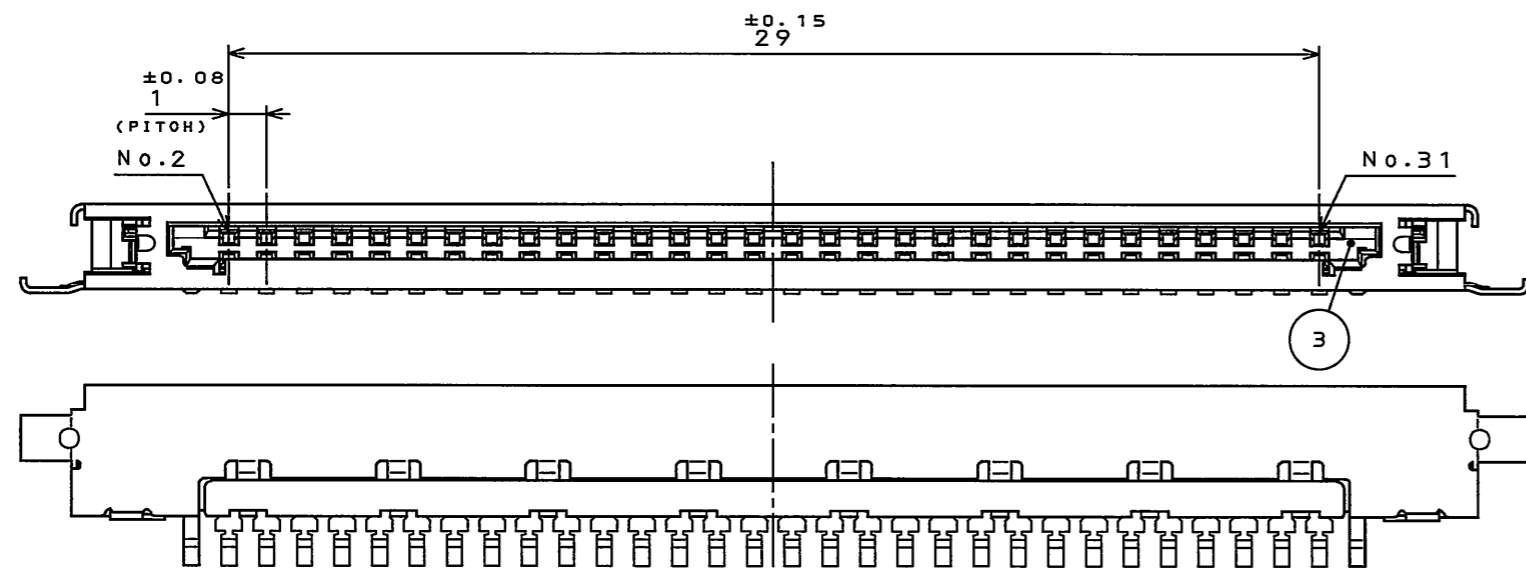


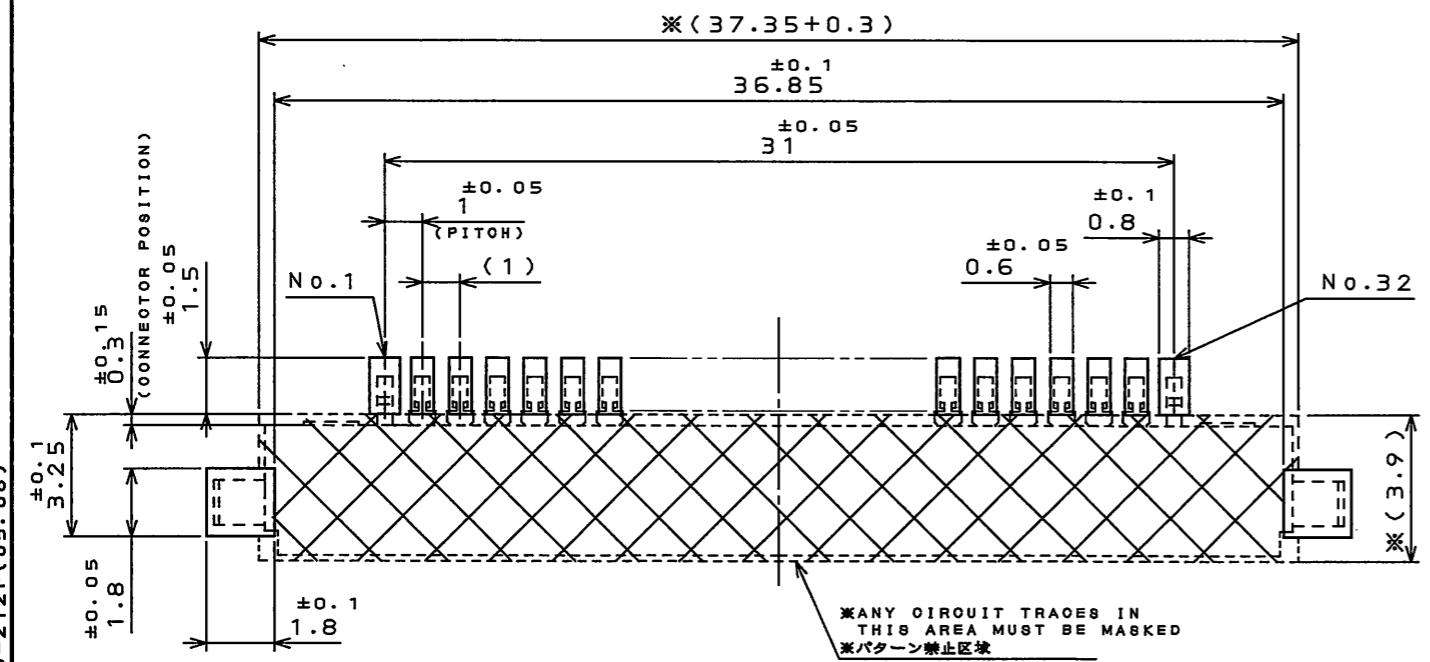
版数 REV.	年月日 DATE	DCN NO.	変更内容 DESCRIPTION	製図 DR.	担当 CHK.	査閲 APPD.	承認 APPD.



MATED CONDITION (REF.)
嵌合状態図(参考)



- NOTE1. COPLANARITY BETWEEN TERMINAL AND HOLD DOWN OF SHELL SHOULD BE 0.08mm MAX.
 2. TERMINALS NO.1 AND NO.32 ARE APPROPRIATE FOR GROUND CONTACTS.
 3. PRODUCTION LOT NUMBER AND PRODUCT NAME AS INDICATED.
- 注1. 端子及び、シェルのホルドダウンの相互のパラツキは0.08以内である。
 2. 端子No. 1, 32はグラウンド専用コンタクトとする。
 3. 図示の位置にロット番号及び製品名を表示する。



符号 NO.	名称 DESCRIPTION	個数 QTY.	材料 MATERIAL	仕上 FINISH	備考 REMARKS
4	SHELL	1	STAINLESS STEEL	TIN PLATING	
3	INSULATOR	1	HEAT RESISTING PLASTIC		UL94 V-0 BEIGE
2	GROUND PLATE	1	COPPER ALLOY	TIN PLATING	
1	CONTACT	30	COPPER ALLOY	CONTACT AREA : GOLD OVER NICKEL	TERMINAL AREA: TIN OVER NICKEL

仕様書 (SPECIFICATION)	第1版 (ORIGINAL DATE) 20.AUG.2009	尺度 (SCALE) 5:1	シリーズ (SERIES) FI-X	日本航空電子工業株式会社 JAPAN AVIATION ELECTRONICS INDUSTRY, LTD.
製造 DR.	担当 T.TADA	名称 (TITLE) FI-X30SSLA-HF (PCB SIDE)		図面番号 (DRAWING NO.) SJ110033
公差 (GENERAL TOLERANCE) 寸法 (DIMENSION) 角度 (ANGLES)	査閲 APPD. 承認 APPD.	質量 (MASS)		
. ±0.8 X° ±	F. Shindo			版数 (REV.) 1
.X ±0.4 X°X ±	R. Hayashi			
.XX ±0.1				
.XXX ±				

LEAD FREE この製品は鉛フリー品です

JAE CONNECTOR DIV. PROPRIETARY.
COPYRIGHT (C) 2009, JAPAN AVIATION ELECTRONICS INDUSTRY, LTD.

DOF-0-212F(05.08)

