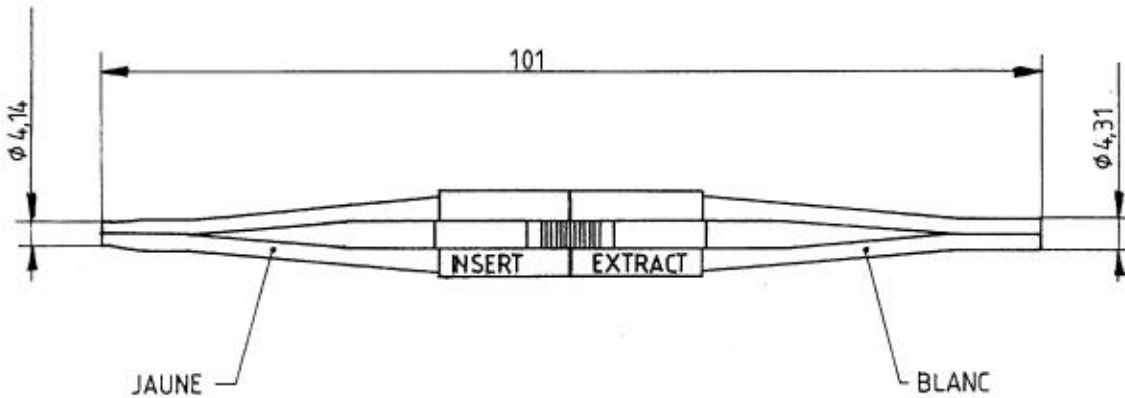




TITRE : OUTIL D'INSERTION/EXTRACTION DES CONTACTS MALES ET FEMELLES TAILLE 12

REF. NORME M81969/14_04



MATIERE: POLYACETAL OU POLYAMIDE

IND	MODIFICATIONS	DATE	VISA

Création Date 9_3_90

Mise à jour Date _____

Ces renseignements vous sont donnés à titre indicatif. Dans le but constant d'améliorer nos produits, nous nous réservons le droit d'apporter toutes modifications jugées utiles.



101, Rue Philibert Hoffmann - Z.I. Ouest
93116 ROSNY/S/BOIS Cedex (France)
Tél. : (1) 48 54 80 40 - Fax 89 : (1) 48 35 35 35
Fax : (1) 48 54 63 63
Télex : RADIA 235220

Mouser Electronics

Authorized Distributor

Click to View Pricing, Inventory, Delivery & Lifecycle Information:

Radial:

[282549004](#)