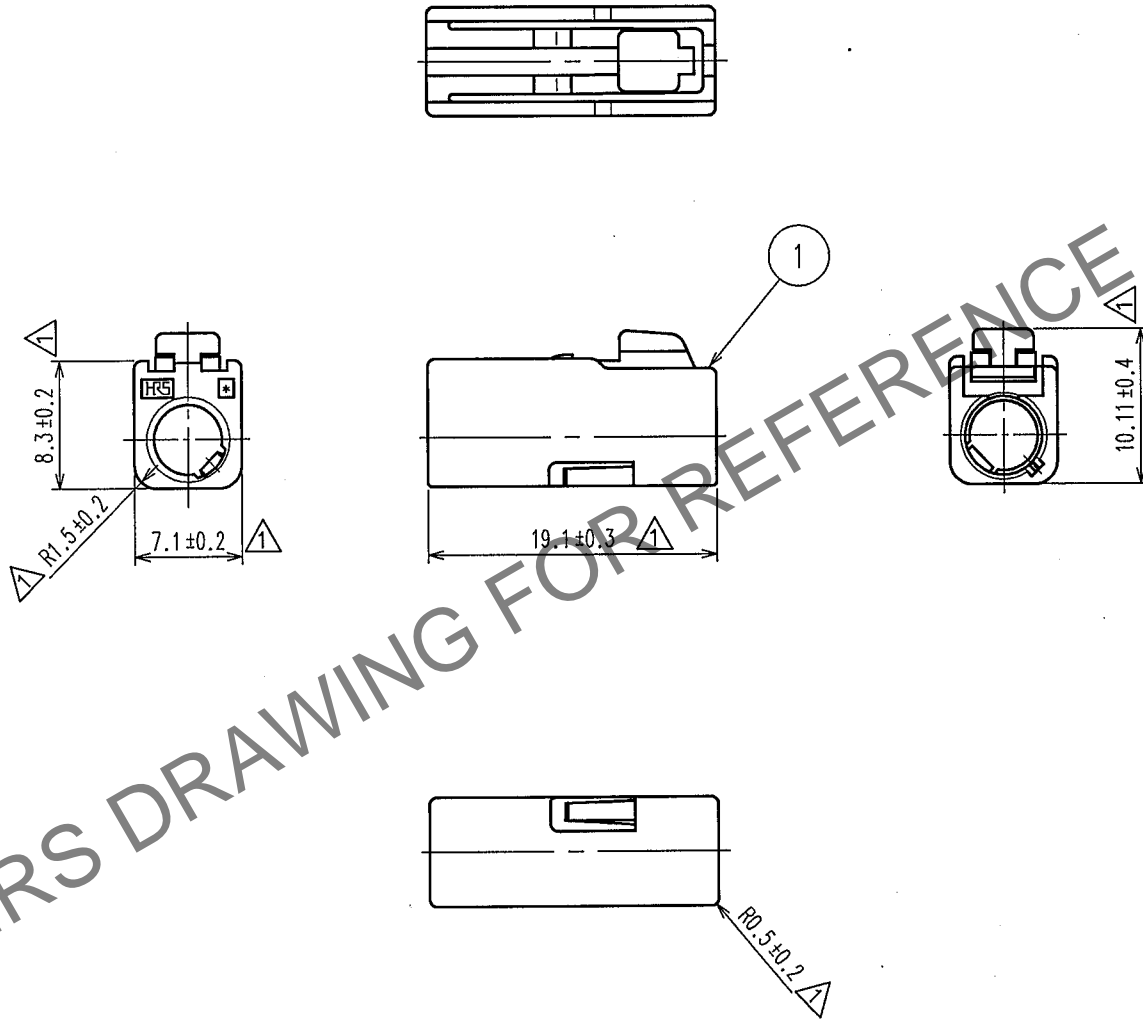


Jun.1.2024 Copyright 2024 HIROSE ELECTRIC CO., LTD. All Rights Reserved.  
 In case of consideration for using Automotive equipment / device which demand high reliability, kindly contact our sales window correspondents.

1		2			3		4		
△の数 COUNT	訂正記事 DESCRIPTION OF REVISIONS	設計 BY	検図 CHKD	年月日 DATE	△の数 COUNT	訂正記事 DESCRIPTION OF REVISIONS	設計 BY	検図 CHKD	年月日 DATE
△	6 RE-T-01058	T.S	N.H	04.5.18	△				..
△				..	△				..
△				..	△				..



HRS DRAWING FOR REFERENCE

1	PBT	ブラック BLACK			
部番 NO.	材質 MATERIAL	処理, 備考 FINISH, REMARKS	部番 NO.	材質 MATERIAL	処理, 備考 FINISH, REMARKS
備考 REMARKS			製図 DRAWN	設計 DESIGNED	検図 CHECKED
					承認 APPROVED
			出図 RELEASED		
旧製品コード CODE NO.(OLD)	 尺度 SCALE 2 : 1 単位 UNITS mm	図番 DRAWING NO. EDC4-166096	製品名 PART NO. GT16GM-1S-HU		
	 HIROSE ELECTRIC CO.,LTD.		製品コード CODE NO. CL766-0033-9		1/1

TO