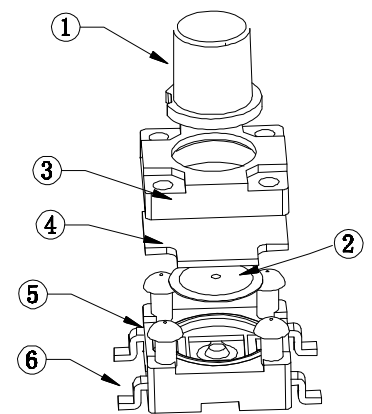
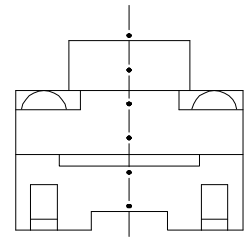
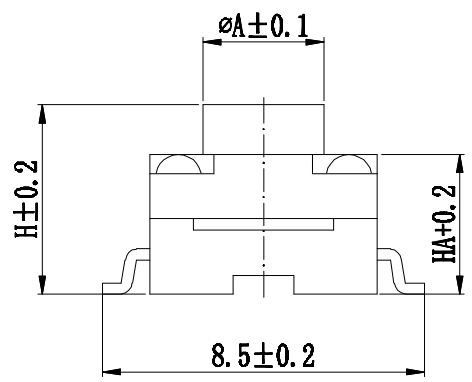


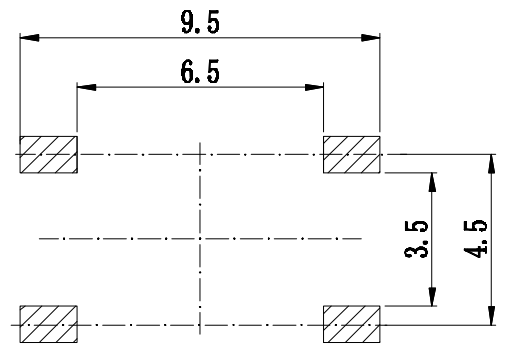
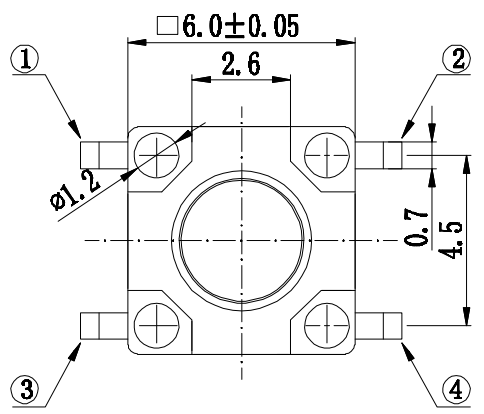
RoHS
REACH

版次	内容	日期	负责人
A/0	新版发行		

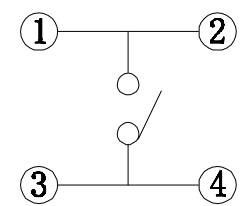


产品高度H	按柄头部直径A	底座高度HA
H=4.3	A=φ3.3	HA=3.3
H=4.5	A=φ3.3	
H=5.0	A=φ3.2	HA=3.7
H=5.5	A=φ3.2	
H=6.0	A=φ3.2	
H=6.5	A=φ3.2	
H=7.0	A=φ3.2	
H=7.5	A=φ3.2	
H=8.0	A=φ3.2	
H=8.5	A=φ3.0	
H=9.0	A=φ3.0	
H=9.5	A=φ3.0	

- 技术参数:
1. 做用温度: -25~+85℃;
 2. 额定负荷: DC 12V 50mA;
 3. 接触电阻: ≤50mΩ;
 4. 绝缘电阻: ≥100MΩ;
 5. 耐压: AC250V(50Hz)/min;
 6. 动作力: 260g±50g;
 7. 使用寿命: 100000次;
 8. 未注尺寸公差参照下面表格。



PCB线路板安装图(±0.1)



电路图

序号	零件名称	材料规格	表面处理	数量	备注
6	接触脚	黄铜	镀银	1	
5	底座	PPA(黑色)		1	
4	防水垫	硅胶		1	
3	塑料盖	PPA(黑色)		1	
2	簧片	复合银	镀银	1	
1	按钮	PPA(黑色)		1	

未注尺寸公差(mm)			
0~3	±0.05	±0.10	±0.20
>3~6	±0.05	±0.15	±0.30
>6~30	±0.10	±0.20	±0.50
>30~120	±0.15	±0.30	±0.80
角度	±1°		

设计	图面	产品名称: 轻触开关
审核	A4	产品料号: TC-6601F-NH-260G
标准化	MM	产品规格: 6*6塑料盖贴片脚防水
批准	比例 重量	1:1
	页码	1/1
	版次	A/0
深圳市华灿天禄电子有限公司		