



深圳市航顺芯片技术研发有限公司

Shenzhen Hangshun Chip Technology Development Co.,Ltd.

HK32E032

数据手册

Rev1.0.2

Contents

History.....	4
1 说明.....	5
2 产品综述	6
2.1 产品简介.....	6
2.2 产品特点.....	7
2.3 器件一览表.....	8
2.4 订货代码.....	9
3 功能介绍	11
3.1 结构框图.....	11
3.2 存储器映射.....	12
3.2.1 Flash 特性	12
3.2.2 Flash Option Word 设置.....	13
3.2.3 内置 RAM.....	13
3.2.4 EEPROM	13
3.3 CRC 计算单元.....	14
3.4 NVIC.....	15
3.5 EXTI	17
3.6 复位.....	17
3.6.1 系统复位.....	17
3.6.2 电源复位.....	17
3.7 时钟.....	18
3.7.1 时钟源.....	18
3.7.2 时钟树.....	19
3.8 供电方案.....	19
3.9 POR 和 PDR	19
3.10 低功耗模式.....	20
3.11 独立看门狗.....	20
3.12 窗口看门狗.....	21
3.13 System Tick 定时器.....	21
3.14 基本定时器.....	21
3.15 通用定时器.....	21
3.16 高级定时器.....	21
3.17 AWU 定时器	22
3.18 Beeper 蜂鸣器	22
3.19 I ² C 总线	23
3.20 USART	23
3.21 SPI.....	24

3.22	GPIO	24
3.23	ADC	24
3.23.1	ADC 的外部触发源	24
3.23.2	AWD 唤醒功能	25
3.24	LCD.....	25
3.25	64Bit-UID	25
3.26	调试接口.....	25
4	电气性能指标	26
4.1	最大绝对额定值.....	26
4.1.1	极限电压特性.....	26
4.1.2	极限电流特性.....	26
4.1.3	极限温度特性.....	26
4.2	工作参数.....	27
4.2.1	推荐工作条件.....	27
4.2.2	复位.....	27
4.2.3	内部参考电压.....	27
4.2.4	工作电流特性.....	27
4.2.5	HSI 时钟特性	28
4.2.6	LSI 时钟特性.....	28
4.2.7	GPIO 输入时钟	28
4.2.8	Flash 存储器特性	29
4.2.9	IO 输入引脚特性.....	29
4.2.10	IO 输出引脚特性.....	29
4.2.11	NRST 复位管脚特性.....	30
4.2.12	TIM 计数器特性	30
4.2.13	ADC 特性	31
5	典型电路	32
5.1	电源供电.....	32
5.2	其他参考电路.....	32
6	管脚定义	33
6.1	HK32E032R4T5-LQFP64	33
6.2	IOMUX 引脚功能多重映射	36
7	封装参数	37
	LQFP64.....	37
8	缩略语.....	38
9	重要提示	39

History

Version	Date	Description
1.0.0	2021/01/12	初始版本
1.0.1	2021/02/01	更新 2.3 器件一览表； 更新第 6 章；
1.0.2	2021/02/02	更新系统框图和相关描述部分

1 说明

本文档为 HK32E032R4T5 芯片数据手册。

HK32E032 系列芯片是深圳市航顺芯片技术研发有限公司开发的 MCU 芯片，请联系深圳市航顺芯片技术研发有限公司提供更多相关文档。

2 产品综述

2.1 产品简介

HK32E032 系列使用 ARM® Cortex™-M0 内核，最高工作频率 48MHz，内置 16K-Byte FLASH、448-Byte EEPROM 和 4-KByte SRAM。通过 FLASH 控制器的寄存器配置，可实现中断向量在 16K-Byte 空间内的重映射。

HK32E032 除电源、地以外的所有引脚都可以作为 GPIO、外设 IO 或外部中断输入（TSSOP20 封装产品支持 13 个 GPIO）；在引脚数量受限应用场景中最大可能的提供引脚信号数量。

HK32E032 内置多种通信接口：1 路高速（最高 6Mbps）USART、1 路高速（最高 18Mbps）SPI/I2S 和 1 路高速（最高 1MHz）I2C。USART 支持同步及异步全双工或半双工通信、多主机通信、LIN 协议、SmartCard 协议、IrDA SIR 编解码；RX/TX 引脚位置可软件互换，在 MCU 停机模式（Stop）下，支持数据接收唤醒。SPI/I2S 支持 4~16 比特数据长度的全双工或半双工通信、主/从机模式、TI 模式、NSS 脉冲模式、自动 CRC 校验、I2S 协议。I2C 支持 1MHz/400kHz/100kHz 传输速率、主/从机模式、多主机模式、7/10 比特寻址、SMBus 协议。在 MCU 停机模式（Stop）下，支持数据接收唤醒。

HK32E032 内置 1 个 16-bit 高级 PWM 定时器（共 4 路 PWM 输出，其中 3 路带死区互补输出），1 个 16-bit 通用 PWM 定时器（共 4 路 PWM 输出）；1 个 16-bit 基本定时器（定时输出 CPU 中断）。

HK32E032 内置了模拟电路：1 个 12-bit 1Msps ADC（有效精度 8Bit）、1 个 POR/PDR 上/下电复位电路和 1 个内部参考电压（内部参考电压在片内被 ADC 采样）。

HK32E032 支持丰富的功耗模式，在低功耗模式下，HK32E032 可被内部的低功耗定时器自动唤醒。

HK32E032 工作于 -25°C 至 +75°C 的温度范围，供电电压 2.4V 至 3.6V，可满足绝大部分应用环境条件的要求。

HK32E032 内置一个 LCD，可驱动多达 4x32 像素。

这些丰富的外设配置，使得 HK32E032 微控制器适合于多种应用场景：

- 可编程控制器、打印机、扫描仪
- 电机驱动和调速控制
- 物联网低功耗传感器终端
- 无人机飞控、云台控制
- 玩具产品
- 家用电器
- 智能机器人
- 智能手表、运动手环

2.2 产品特点

- 工作电压范围：2.4V ~ 3.6V
- 工作温度范围：-25°C ~ +75°C
- 典型工作电流
 - Run 工作模式：3.02mA@48MHz@3.3V (62uA/MHz)
 - Sleep 睡眠模式：1.48mA@48MHz@3.3V (30uA/MHz)，唤醒时间 21nS
 - D-Sleep 深睡眠模式：0.64mA@114KHz@3.3V，唤醒时间 7.8uS
 - Stop 停机模式：30uA@3.3V，唤醒时间 10uS (可外部引脚或内部定时器唤醒)
- CPU 核
 - ARM® Cortex™-M0
 - 最高时钟频率：48MHz
 - 24 位 System Tick 定时器
 - 支持中断向量重映射 (通过 FLASH 控制器的寄存器配置)
- CPU 跟踪与调试
 - SWD 调试接口
 - ARM® CoreSight™ 调试组件 (ROM-Table, DWT, BPU)
 - 自定义 DBGMCU 调试控制器 (低功耗模式仿真控制、调试外设时钟控制、调试及跟踪接口分配)
- 存储器
 - 16K-Byte FLASH (128 页，每页 128-Byte; 32-bit 数据读，8-bit 数据写)
 - FLASH 具有数据安全保护功能，可分别设置读保护和写保护
 - 448-Byte EEPROM (Byte 编程时间 20uS)
 - 4K-Byte SRAM
- 数据安全：CRC 校验硬件单元
- 时钟
 - 外部高速时钟：支持 1~48MHz (可在 4 根引脚中选择 1 路输入)
 - 片内高速 HSI 时钟：48MHz
 - 片内慢速 LSI 时钟：114kHz
- 复位
 - 外部管脚复位
 - 电源上、下电复位(POR 和 PDR)
 - 软件复位
 - 看门狗 (IWDG 和 WWDG) 定时器复位
- GPIO 端口
 - 最多支持 13 个 GPIO 端口 (LQFP64 封装产品)
 - 每个 GPIO 都可作为外部中断输入
 - 内置可开关上、下拉电阻
 - 支持 Open-Drain 开漏输出
 - 输出驱动能力高、低两档可选
- IOMUX 引脚功能多重映射控制器

- 通过 IOMUX 可以实现单根引脚对应多个 GPIO 或外设 IO 的映射控制。请参考管脚功能映射表。
- 数据通信接口
 - 1 路高速（最高 4Mbps）USART（MCU 停机模式（Stop）下,支持数据接收唤醒）
 - 1 路高速（最高 1MHz）I2C（MCU 停机模式（Stop）下,支持数据接收唤醒）
 - 1 路高速（最高 16Mbps）SPI（支持 I2S 协议）
- 定时器及 PWM 发生器
 - 1 个 16-bit 高级 PWM 定时器（共 4 路 PWM 输出，其中 3 路带死区互补输出）
 - 1 个 16-bit 通用 PWM 定时器（共 4 路 PWM 输出）
 - 1 个 16-bit 基本定时器（支持 CPU 中断）
 - 1 个 MCU 停机（Stop）模式下工作的自动唤醒定时器 AWU
- Beeper 蜂鸣器
 - 1 个 Beeper 蜂鸣器，可输出 1、2、4、8kHz 频率脉冲
 - 在 MCU 停机（Stop）模式下，Beeper 可继续工作并可定时触发 ADC 采样
- 片内模拟电路
 - 1 个 12-bit 1Msps ADC（共 5 路模拟信号输入通道，支持差分对输入）
 - 1 个 POR/PDR 上/下电复位电路
 - 1 个 0.8V 内部参考电压（内部参考电压在片内被 ADC 采样）
- 64-bit 芯片唯一 ID 标识
 - 每颗 HK32E032 芯片提供一个唯一的 64-bit ID 标识
- LCD
 - 一个内嵌的 32x 4 位显示 RAM 内存
 - 可选 1/2 或 1/3 偏压和 1/2、1/3 或 1/4 的占空比。
- 可靠性
 - 通过 HBM4000V/CDM500V/MM200V/LU 等级测试

2.3 器件一览表

Part	HK32E032R4T5
工作电压	2.4V~3.6V
工作温度	-25°C ~ +75°C
CPU	ARM® Cortex™-M0 最高时钟频率：48MHz
SystemTick	1
Flash	16K Bytes
EEPROM	448 Bytes
SRAM	4K Bytes
CRC	1
IWDG	1
WWDG	1
USART	1
I2C	1

SPI/I2S	1
高级定时器	1
通用定时器	1
基本定时器	1
AWU 定时器	1
STBAWU 定时器	1
蜂鸣器	1
ADC	1ADC 3Channels
POR/PDR	1
内部参考电压	1
LCD	1
64Bit-UID	1
外部中断	18
GPIO	13
封装	LQFP64

2.4 订货代码

具体型号	包装	最小包数量	封装
HK32E032R4T5	卷带或 Tray 盘		LQFP64

命名规则如下：

	HK	32	E	0	3	2	R	4	T	5
公司名称	---	+								
	航									
	顺									
处理器位宽	---	---	+							
	32	:	32bit							
产品系列	---	---	---	+						
	F	:	标							
	准									
	L	:	Low Power							
	E	:	经济							
CORE	---	---	---	---	+					
	0	:	Cortex M0/M0+							
	1	:	Cortex M3							

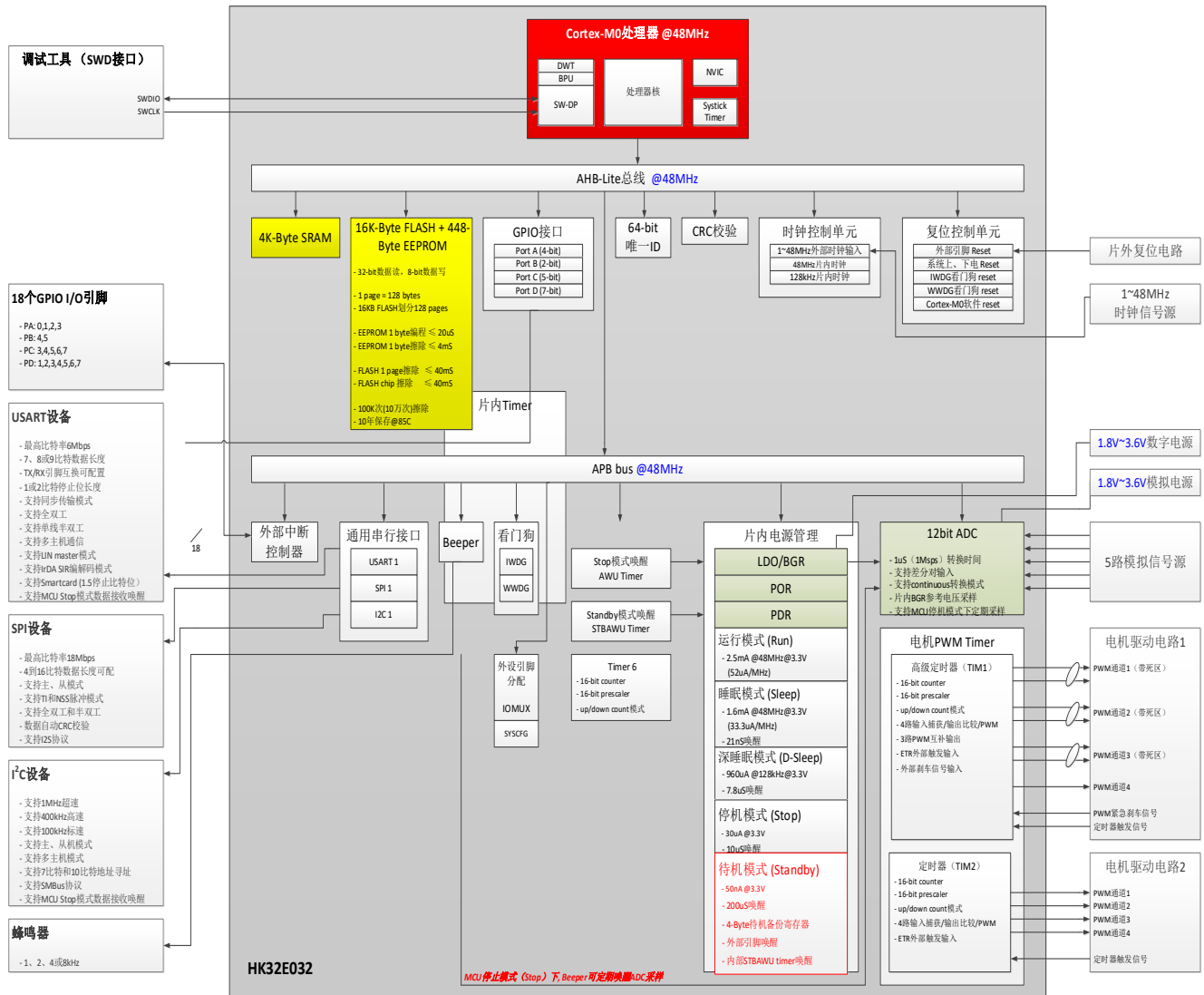
Family (RAM&AES)	----- +								
	7 : 20K RAM + w/o AES								
	8 : 20K RAM + w/ AES								
Family (Feature)	----- +								
	0 : value line								
	1 : Access								
	2 : USB								
	3 : LCD								
	4 : USB + LCD								
	5 : Access++EEPROM								
	6 : USB ++EEPROM								
	7 : LCD +EEPROM								
	8 : USB + LCD+EEPROM								
Package	----- +								
	C : 48/49pin								
	R : 64pin								
FLASH SIZE	----- +								
	8 : 64KB FLASH								
	B : 128KB FLASH								
Package	----- +								
	P = TSSOP								
	U = UFQFPN								
	T =								
	LQFP								
温度等级	----- +								
	5 : -25~75°C (Tj = -25~75°C)								
	6 : -40~85°C (Tj = -40~105°C)								
	7 : -40~105°C (Tj = -40~125°C)								
	9 : -40~125°C (Tj = -40~150°C)								

3 功能介绍

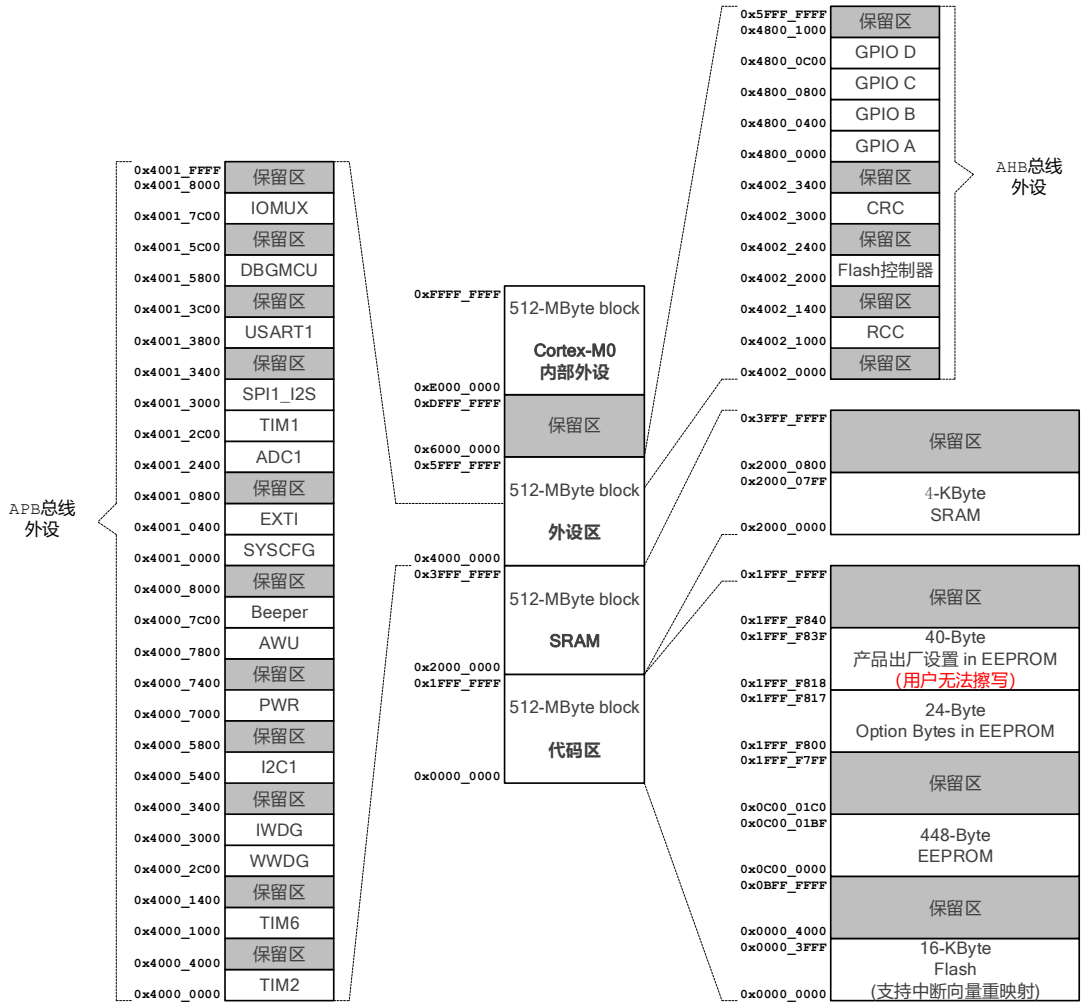
3.1 结构框图

ARM 的 Cortex™-M0 处理器是最新一代的嵌入式 32 位 RISC 处理器，它是一个低成本、低功耗的 MCU 平台，同时提供卓越的计算性能和先进的中断系统响应。HK32E032 系列产品拥有内置的 Cortex™-M0 核心，因此它与所有的 ARM 工具和软件兼容。

该系列产品的功能框图如下图：



3.2 存储器映射



3.2.1 Flash 特性

- 数据位宽：32 位读，8 位编程
- 页大小：128bytes
- Flash 访问位宽：支持半字和字节编程；32 位读
- 支持 Flash 读/写保护访问控制
- 通过配置寄存器支持中断向量表重映射

操作时间	读操作	擦除和编程操作
	当 HCLK ≤ 16MHz, 0 时钟周期等待; 当 16MHz < HCLK ≤ 32MHz, 1 时钟周期等待 当 32MHz < HCLK ≤ 48MHz, 2 时钟周期等待	字节编程操作: 约 20us 半字编程操作: 约 40us Flash 页擦除: 最快约 60ms Flash 全片擦除: 最快约 60ms EEPROM byte 擦除: 最快约 5ms

使用寿命	100Kcycles, 10years
------	---------------------

3.2.2 Flash Option Word 设置

Flash Option Word 结构如下表:

地址	[31:24]	[23:16]	[15:8]	[7:0]
0x1fff_f800	nUSER	USER	nRDP	RDP
0x1fff_f804	nDATA1	DATA1	nDATA0	DATA0
0x1fff_f808	nWRP1	WRP1	nWRP0	WRP0
0x1fff_f80c	nWRP3	WRP3	nWRP2	WRP2
0x1fff_f810	IWDG_INI_KEY[15:0]		IWDG_RL_IV[11:0]	
0x1fff_f814	DBG_CLK_CTL[15:0]		LSI_LP_CTL[15:0]	

- 0x1fff_f800~0x1fff_f80c 定义参考 HK32E032 用户手册。
- IWDG_RL_IV[11:0], 存储 IWDG_RLR 寄存器的初始值, 当 IWDG 配置为 hardware watchdog 时, 可以配置 IWDG_RL_IV[11:0]来设计 IWDG 的复位时间间隔。
- IWDG_INI_KEY[15:0]: 决定 IWDG_RL_IV 是否生效, 当 IWDG_INI_KEY[15:0]为 0x5b1e 时, IWDG_RL_IV 配置有效, 否则无效。
- LSI_LP_CTL[15:0]: 存储的值为 0x369c 时, MCU 进入 STOP 或者 STANDBY mode 后, LSI 可以根据 LSION 的设置关掉 LSI; 在 MCU 唤醒后, LSI 恢复成进模式之前的状态。如果不配置 LSI_LP_CTL, 则如果在使能 IWDG 后再进入 STOP 或者 STANDBY mode, 系统会被 IWDG 周期唤醒。用户可以通过配置 LSI_LP_CTL 来决定在使能 IWDG 后再进入 STOP 或者 STANDBY mode 时, 是否需要被 IWDG 周期唤醒。
- DBG_CLK_CTL: 当存储的值为 0x12de 时 关闭 CPU 内部 Debug 时钟, 否则保持 Debug 时钟打开。

3.2.3 内置 RAM

内部集成多达 4KByte SRAM, CPU 能以零等待周期进行快速读写访问, 能够满足大多数应用的需求。支持字、半字和字节读写访问。

3.2.4 EEPROM

内部集成 448Byte EEPROM。

操作时间	读操作	擦除和编程操作
	当 HCLK≤ 16MHz, 0 时钟周期等待; 当 16MHz<HCLK≤ 32MHz, 1 时钟周期等待	字节编程操作: 约 20us 字节擦除: 最快约 5ms

	当 $32\text{MHz} < \text{HCLK} \leq 48\text{MHz}$, 2 时钟周期等待	
使用寿命	100Kcycles, 10years	

3.3 CRC 计算单元

内部集成了一个独立的 CRC 硬件计算单元，为用户应用减轻负担，提供加速处理的能力。

CRC 模块从 32 位数据和一个固定生成多项式计算 CRC 码。基于 CRC 的技术可以用于检查数据传输或数据存储的完整性。在 EN/IEC 60335-1 标准范围内，它提供了一种检查闪存存储完整性的一种方法。CRC 计算单元在运行时帮助计算软件签名，用于连接时同产生参考签名比较，并存储在固定的存储地址。

3.4 NVIC

内置嵌套的向量式中断控制器，该模块以最小的中断延迟提供灵活的中断管理功能。

- 紧耦合的 NVIC 能够达到低延迟的中断响应处理
- 中断向量入口地址直接进入内核
- 紧耦合的 NVIC 接口
- 允许中断的早期处理
- 处理晚到的较高优先级中断
- 支持中断尾部链接功能
- 自动保存处理器状态
- 中断返回时自动恢复，无需额外指令开销

HK32E032 共有 21 个外部中断。

Position	Priority		Description		Address
-	-	-	-	Reserved	0x0000_0000
-	-3	fixed	Reset	Reset	0x0000_0004
-	-2	fixed	NMI	RCC CSS (clock security)	0x0000_0008
-	-1	fixed	HardFault		0x0000_000C
-	3	settable	SVCALL		0x0000_002C
-	5	settable	PendSV		0x0000_0038
-	6	settable	SysTick		0x0000_003C
0	7	settable	WWDG	Window Watchdog Interrupt	0x0000_0040
1	8	settable			0x0000_0044
2	9	settable	EXTI11	EXTI Line 11 interrupt(AWU_WKP)	0x0000_0048
3	10	settable	FLASH	Flash global interrupt	0x0000_004C
4	11	settable	RCC	RCC global interrupt	0x0000_0050
5	12	settable	EXTI0	EXTI Line 0 interrupt	0x0000_0054
6	13	settable	EXTI1	EXTI Line 1 interrupt	0x0000_0058
7	14	settable	EXTI2	EXTI Line 2 interrupt	0x0000_005C
8	15	settable	EXTI3	EXTI Line 3 interrupt	0x0000_0060
9	16	settable	EXTI4	EXTI Line 4 interrupt	0x0000_0064
10	17	settable	EXTI5	EXTI Line 5 interrupt	0x0000_0068
11	18	settable	TIM1_BRK	TIM1 break interrupt	0x0000_006C
12	19	settable	ADC1	ADC1 interrupt (combined with EXTI line 8)	0x0000_0070
13	20	settable	TIM1_UP_TRG_COM	TIM1 update, trigger and com interrupts	0x0000_0074
14	21	settable	TIM1_CC	TIM1 CC1, CC2, CC3 and CC4 interrupts	0x0000_0078
15	22	settable	TIM2	TIM2 global interrupt	0x0000_007C
16	23	settable			0x0000_0080
17	24	settable	TIM6	TIM6 global interrupt	0x0000_0084

18	25	settable			0x0000_0088
19	26	settable			0x0000_008C
20	27	settable			0x0000_0090
21	28	settable	EXTI6	EXTI Line 6 interrupt	0x0000_0094
22	29	settable	EXTI7	EXTI Line 7 interrupt	0x0000_0098
23	30	settable	I2C1	I2C global interrupt (combined with EXTI line 10)	0x0000_009C
24	31	settable			0x0000_00A0
25	32	settable	SPI1	SPI1 global interrupt	0x0000_00A4
26	33	settable			0x0000_00A8
27	34	settable	USART1	USART1 global interrupt (combined with EXTI line 9)	0x0000_00AC
28	35	settable			0x0000_00B0
29	36	settable			0x0000_00B4
30	37	settable			0x0000_00B8
31	38	settable			0x0000_00BC

3.5 EXTI

HK32E032 内置 12 个 EXTI 口，其中 0~7 连接 IO，其余的 EXTI 口连接以下事件：

- EXTI 8 连接 ADC 的 AWD 事件
- EXTI 9 连接 USART 的 Wakeup 事件
- EXTI 10 连接 I2C 的 Wakeup 事件
- EXTI 11 连接 AWU 的 Wakeup 事件

其中 8,9,10 作为内部事件没有 RTSR、FTSR、SWIER 和 PR 寄存器，只能在 STOPMODE 下采事件的上升沿产生 ERQ 和 IRQ 唤醒系统。

3.6 复位

HK32E032 支持两种复位：系统复位、电源复位。

3.6.1 系统复位

除了时钟控制器的 RCC_CSR 寄存器中的复位标志位和备份区域中的寄存器以外，系统复位将复位所有寄存器至它们的复位状态。当发生以下任一事件时，产生一个系统复位：

- NRST 引脚上的低电平(外部复位)
- 窗口看门狗计数终止(WWDG 复位)
- 独立看门狗计数终止(IWDG 复位)
- 软件复位(SW 复位) :通过将 Cortex™-M0 中断应用和复位控制寄存器中的 SYSRESETREQ 位置' 1'，可实现软件复位。
- 低功耗管理复位

可通过查看 RCC_CSR 控制状态寄存器中的复位状态标志位识别复位事件来源。

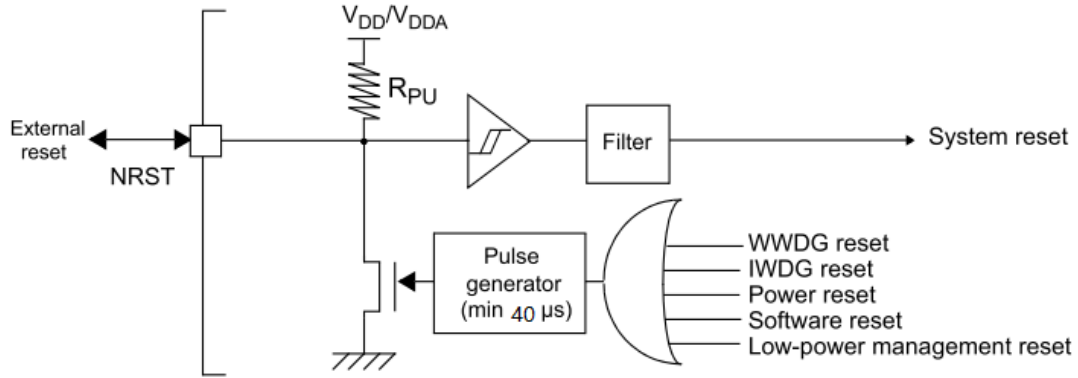
3.6.2 电源复位

当以下事件中之一发生时，产生电源复位：

- 上电/掉电复位(POR/PDR 复位)
- 从待机模式中返回

电源复位将复位除了备份区域外的所有寄存器。复位源将最终作用于 RESET 引脚，并在复位过程中保持低电平。复位入口矢量被固定在地址 0x0000_0004。

芯片内部的复位信号会在 NRST 引脚上输出，脉冲发生器保证每一个(外部或内部)复位源都能有至少 40 μs 的脉冲延时；当 NRST 引脚被拉低产生外部复位时，它将产生复位脉冲。



3.7 时钟

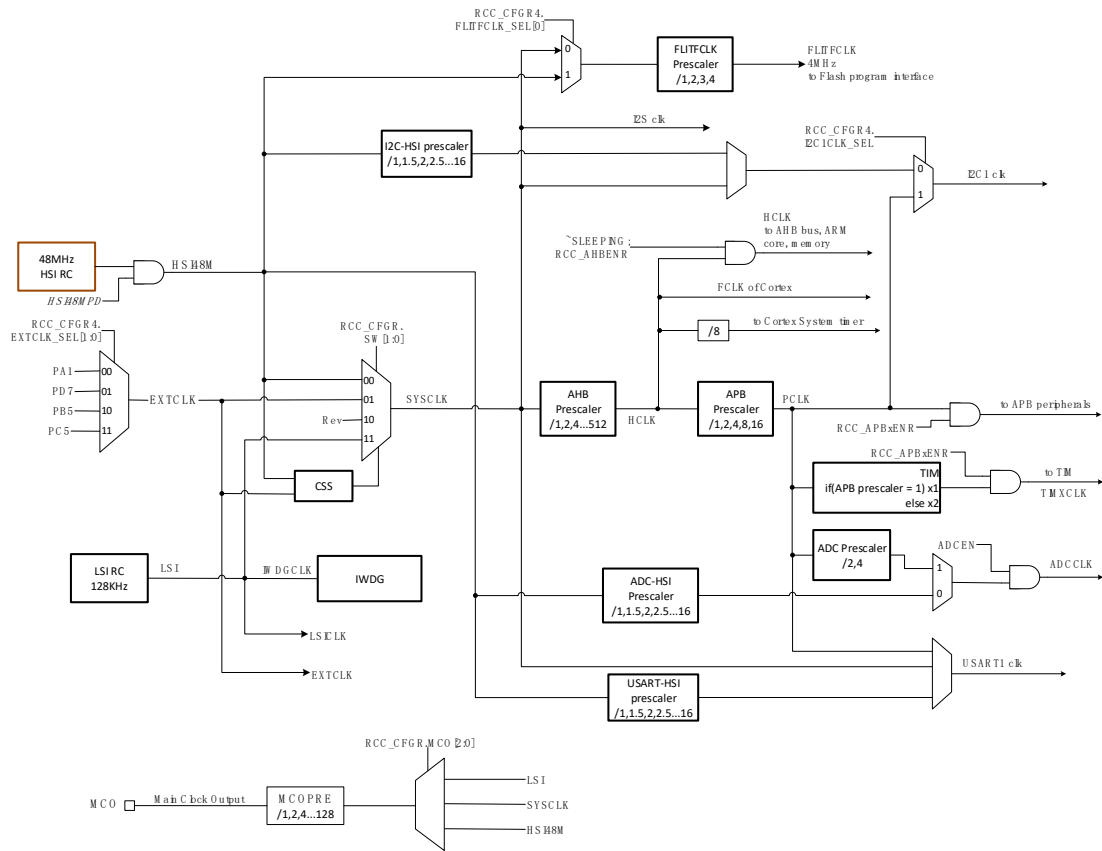
系统时钟的选择是在启动时进行，复位时内部 48MHz 的 RC 振荡器被选为默认的 CPU 时钟，随后可以选择 LSI 时钟。

HK32E032 也增加提供了 LSI、GPIO 输入作为时钟源，它为产品应用在低功耗、低成本设计上提供的方案。

3.7.1 时钟源

HSI 振荡器	输出频率 48MHz，精度：全温范围 $\pm 1\%$
LSI 时钟	114kHz，精度：全温范围 $-4\% \sim +4\%$
GPIO 输入时钟	HSECLK1/2/3/4，最高支持输入 48MHz

3.7.2 时钟树



Notes:

- SYSCLK: HSI48M、LSI 和 GPIO 输入时钟可选，默认为 HSI48M 时钟
- HCLK: 默认 AHB prescaler 为 SYCLK/6
- FLITFCLK: HSI48M 和 SYSCLK 可选
- CSS 检测的 GPIO 输入时钟频率阈值可调

3.8 供电方案

- VDD/VDDA = 2.4V~3.6V: 单电源供电，VDD 和 VDDA 合并在一个管脚上，为芯片的数字和模拟电路供电。

3.9 POR 和 PDR

HK32E032 内部集成了上电复位(POR)/掉电复位(PDR)电路，该电路始终处于工作状态，保证系统在供电超过 2.4V 时工作。当 VDD 低于 POR/PDR 阈值时，置器件于复位状态，而不必使用外部复位电路。

3.10 低功耗模式

HK32E032 系列芯片支持多种功耗模式，可以在要求低功耗、短启动时间和多种唤醒事件之间达到最佳的平衡。

- **Sleep 睡眠模式**

在睡眠模式，只有 CPU 停止，所有外设处于工作状态并可在发生中断/事件时唤醒 CPU。

- **DeepSleep 睡眠模式**

在 DeepSleep 深度睡眠模式下，只有 CPU 停止，系统时钟降低至 114kHz 以节省功耗；此模式下功耗高于 STOP 模式但所有外设处于工作状态并可发生中断/事件唤醒 CPU。

- **Stop 停机模式**

在保持 SRAM 和寄存器内容不丢失的情况下，停机模式可以达到最低的电能消耗。在停机模式下，所有内部时钟被关闭，HSI 振荡器被关闭。可以通过任一配置成 EXTI 的信号把微控制器从停机模式中唤醒，EXTI 信号可以是所有外部 I/O 口。

- Run 工作模式： 3.02mA@48MHz@3.3V (62uA/MHz)
- Sleep 睡眠模式： 1.48mA@48MHz@3.3V (30uA/MHz)，唤醒时间 21nS
- D-Sleep 深睡眠模式： 0.64mA@114KHz@3.3V，唤醒时间 7.8uS
- Stop 停机模式： 30uA@3.3V，唤醒时间 10uS (可外部引脚或内部定时器唤醒)

低功耗模式进入和唤醒方法：

工作模式	进入	唤醒
SLEEP	设置： PWR_CR:LPDS = 0 PWR_CR:PDDS = 0 软件执行 WFI/WFE 指令进入	<ul style="list-style-type: none"> ● 由任何一个普通 IRQ 中断事件唤醒，包括 SystemTicker
DEEPSLEEP		
STOP	设置： PWR_CR:LPDS = 0 或 1 PWR_CR:PDDS = 0 设置 CM0 系统控制寄存器的 SLEEPDEEP 位 软件执行 WFI/WFE 指令进入	<ul style="list-style-type: none"> ● 支持任何一个 EXTI 外部中断线唤醒 ● 支持 BEEPER 驱动 ADC 采样预唤醒. 当满足条件后真正唤醒. ● 支持 AWU timer 唤醒

3.11 独立看门狗

独立的看门狗是基于一个 12 位的递减计数器和一个 8 位的预分频器，它由一个内部独立的 114kHz 的 RC 振荡器提供时钟，因为这个 RC 振荡器独立于主时钟，所以它可运行于停机和待机模式。它可以被当成看门狗用于在发生问题时复位整个系统，或作为

一个自由定时器为应用程序提供超时管理。通过选择字节可以配置成是软件或硬件启动看门狗。在调试模式，计数器可以被冻结。

3.12 窗口看门狗

窗口看门狗内有一个 7 位的递减计数器，并可以设置成自由运行。它可以被当成看门狗用于在发生问题时复位整个系统。它由主时钟驱动，具有早期预警中断功能。在调试模式，计数器可以被冻结。

3.13 System Tick 定时器

这个定时器是专用于操作系统，也可当成一个标准的递减计数器。它具有下述特性。

- 24 位的递减计数器
- 重加载功能
- 当计数器为 0 时能产生一个可屏蔽中断
- 可编程时钟源

3.14 基本定时器

HK32E032 集成一个基本定时器 TIM6。

基本定时器内置 16-bit 计数器、16-bit 预分频器，支持 up-、down-、up/down-count 计数方式；用于产生 CPU 定时中断请求。

3.15 通用定时器

HK32E032 集成 1 个可同步的 4 通道通用定时器 TIM2。

每个通用定时器都可用于生成 PWM 输出，或作为简单时间基准。TIM2 基于一个 16 位自动重载递增/递减计数器和一个 16 位预分频。

TIM2 通用定时器可通过定时器链接功能与 TIM1 高级控制定时器协同工作，提供同步或事件链接功能。这些定时器能够处理正交（增量）编码器信号，也能处理 1 到 3 个霍尔效应传感器的数字输出。在调试模式下，其计数器可被冻结。

3.16 高级定时器

HK32E032 集成一个高级定时器 TIM1。

高级控制定时器(TIM1)可以被看成是分配到 6 个通道的三相 PWM 发生器，还可以被当成完整的通用定时器。四个独立的通道可以用于：

- 输入捕获
- 输出比较
- 产生 PWM(边缘或中心对齐模式)
- 单脉冲输出
- 互补 PWM 输出，具程序可控的死区插入功能

配置为 16 位标准定时器时，它与 TIMx 定时器具有相同的功能。配置为 16 位 PWM 发生器时，它具有全调制能力(0~100%)。在调试模式下，计数器可以被冻结。很多功

能与标准的 TIM 定时器相同，内部结构也相同，因此高级控制定时器可以通过定时器链接功能与 TIM 定时器协同操作，提供同步或事件链接功能。

3.17 AWU 定时器

HK32E032 集成了一个 AWU 定时器。AWU 用于在 MCU 停机模式 (Stop) 下计时并产生中断唤醒 MCU。AWU 内置超低功耗 22-bit 定时器，工作时钟可配置为 1~32MHz 外部高速时钟或 114kHz 片内 LSI 慢速时钟。定时器使用 down-count 的方式计数。

3.18 Beeper 蜂鸣器

Beeper 蜂鸣器内置超低功耗 7-bit 定时器，工作时钟可配置为 1~48MHz 外部高速时钟或 114kHz 片内 LSI 慢速时钟。定时器使用 down-count 的方式计数，可输出 1、2、4、8kHz 频率脉冲。

在 MCU 停机 (Stop) 模式下，Beeper 可继续工作并可定时触发 ADC 采样。定时触发 ADC 采样的频率为 Beeper 蜂鸣输出脉冲频率的 1/1024。例如 Beeper 当前输出的蜂鸣脉冲为 1kHz，那么定时触发 ADC 采样的频率为 $1\text{kHz}/1024 \approx 0.98\text{Hz}$ (周期约为 1.02 秒)。

3.19 I²C 总线

单个 I2C 总线接口，能够工作于多主和从模式，支持标准和快速模式。I2C 接口支持 7 位或 10 位寻址，7 位从模式时支持双从地址寻址。内置了硬件 CRC 发生器/校验器。支持 SMBus V2.0/PMBus 总线。

3.20 USART

内置了 1 个通用同步/异步收发器(USART1)，接口通信速率可达 4MBit/s。

USART 接口有 CTS, RTS 以及 RS485 DE 硬件管理功能，多处理器通信模式，主机同步通信以及单线半双工通信模式。同时还有智能卡通信(ISO 7816),IrDA SIR ENDEC, LIN 主/从功能以及自动波特率检查特性。提供独立于 CPU 时钟的一个时钟域，用于 MCU Stop 模式的唤醒。

USART 特性表如下。

USART 模式/特征	USART1
硬件流控	不支持
DMA 连续传输	不支持
多处理器通信	支持
同步模式	支持
智能卡模式	支持
单线半双工通信	支持
IrDA SIR ENDEC 模块	支持
LIN 模式	支持
双时钟域及 Stop 模式唤醒	支持
接收超时中断	支持
ModBus 通信	支持
自动波特率检测	支持
驱动使能	支持

3.21 SPI

HK32E032 拥有 1 个 SPI 接口，高达 16 Mbit/s 通信，可为从和主模式、全双工和半双工通信模式。3 位预分频器可产生 8 种主模式频率，帧可配置为 4 位至 16 位。

标准 I2S 接口（与 SPI 复用）支持四种不同的音频标准，能以主或从半双工通信模式工作。它可配置为 16、24、32 位传输，有 16 位或 32 位数据分辨率，由专用信号同步。可由 8 位可编程线性预分频设置 8kHz 至 192kHz 的音频采样频率。当工作于主模式时，它可为外部音频元件输出采样频率 256 倍的时钟。

SPI 特性	SPI
硬件 CRC 计算	支持
Rx/Tx FIFO	支持
NSS 脉冲模式	支持
I2S 模式	支持
TI 模式	支持

3.22 GPIO

每个 GPIO 管脚都可以由软件配置成输出(推拉或开路)、输入(带或不带上拉或下拉)或其它的外设功能端口。多数 GPIO 管脚都与数字或模拟的外设共用。所有的 GPIO 管脚都有大电流通过能力。在需要的情况下，I/O 管脚的外设功能可以通过一个特定的操作锁定，以避免意外的写入 I/O 寄存器。

3.23 ADC

HK32E032 内置 ADC 模块，功能上与 HK32F03x 的 ADC 兼容,但有以下几点区别：

- 一共只有 6 个通道，其中 AIN0~4 共 5 个为外部通道接 IO，AIN5 为内部通道接内部参考电压；
- 支持差分输入模式，AIN0 和 AIN1，AIN2 和 AIN3 组成两组差分输入；（当 ADC 配置为差分输入模式时，AIN4 不可用；内部采样 BGR 电压的 ADC 通道也不可用）
- 只支持 12bit 模式，ADC_CFGR1.RES 寄存器为 0 不能配置；
- 支持 STOP 模式下的 AWD 唤醒功能；

3.23.1 ADC 的外部触发源

NAME	Source	EXTSEL[2:0]
TRG0	TIM1_TRGO	000
TRG1	TIM1_CC4	001
TRG2	TIM2_TRGO	002
TRG3	TIM6_TRGO	003
TRG4	TIM1_CC1	004
TRG5	TIM1_CC2	005
TRG6	TIM1_CC3	006

TRG7	IO_TRIG	007
------	---------	-----

其中 IO_TRIG 可通过任一 IO 触发，需要设置对应 IO 的 MODER 和 AFR 寄存器，详情参考对应 IO 的控制寄存器说明。

3.23.2 AWD 唤醒功能

系统在 STOP 模式下可以通过 BEEPER 计时发出信号到 ADC，ADC 采到该信号去唤醒 ADC 时钟，时钟准备好后触发 ADC 转换，根据 ADC 转换结果大小产生 AWD 事件，AWD 事件输出到 EXTI 就可以唤醒系统。

使用该功能除了配置 AWD 相关的阈值和通道设置以外还需要配置新增的寄存器，包括 BEEPER 内部对应的计时控制和 ADC 的唤醒功能使能。

3.24 LCD

内置 LCD 为 128 点 内存映象和多功能的 LCD 驱动器。可选 1/2 或 1/3 偏压和 1/2 1/3 或 1/4 的占空比。一个内嵌的 32x4 位显示 RAM 内存。

3.25 64Bit-UID

64 位的产品唯一身份标识所提供的参考号码对任意一颗芯片，在任何情况下都是唯一的。用户在何种情况下，都不能修改这个身份标识。这个 64 位的产品唯一身份标识，按照用户不同的用法，可以以字节(8 位)为单位读取，也可以以半字(16 位)或者全字(32 位)读取。产品唯一的身份标识非常适合：

- 用来作为序列号(例如 USB 字符序列号或者其他的终端应用)
- 用来作为密码，在编写闪存时，将此唯一标识与软件加解密算法结合使用，提高代码在闪存存储器内的安全性。
- 用来激活带安全机制的自举过程

3.26 调试接口

内嵌 ARM 的 SWJ-DP 接口，这是一个结合了串行单线调试接口，可以实现串行单线调试接口 (SWDIO 和 SWCLK) 的连接。

4 电气性能指标

4.1 最大绝对额定值

最大额定值只是短时间的压力值。并且芯片在该值或者其他任何超出该推荐值的条件下工作是不可取的。超出下列最大额定值可能会给芯片造成永久性的损坏。长时间工作在最大额定值下可能影响芯片的可靠性。

4.1.1 极限电压特性

Table 4-1 极限电压特性

符号	描述	最小值	最大值	单位
$V_{DD}-V_{SS}$	外部主供电电压（包含 V_{DDA} 和 V_{DD} ）	-0.5	4.0	V
$V_{CC}-V_{SS}$	LCD 主供电电压	2.4	5.2	
V_{IN}	引脚上的输入电压	$V_{SS}-0.3$	$V_{DD}+4.0$	
$ \Delta V_{DDX} $	不同供电引脚之间的电压差	-	50	mV
$ V_{SSX}-V_{SS} $	不同接地引脚之间的电压差	-	50	

4.1.2 极限电流特性

Table 4-2 极限电流特性

符号	描述	最大值	单位
I_{VDD}	经过 V_{DD}/V_{DDA} 电源线的总电流（供应电流） ¹	150	mA
I_{VSS}	经过 V_{SS} 地线的总电流（流出电流） ¹	150	
I_{IO}	任意 I/O 和控制引脚上的输出灌电流	25	
	任意 I/O 和控制引脚上的输出拉电流	-25	
$I_{INJ(PIN)}^2$	引脚上的注入电流 ³	± 5	
$\Sigma I_{INJ(PIN)}$	所有 I/O 和控制引脚上的总注入电流 ⁴	± 25	
I_{VCC1}	LCD 工作电流，使用 LCD 自带 RC 振荡器	300	uA
I_{VCC2}	LCD 工作电流，LCD 使用外部晶振	120	
I_{VCC3}	LCD 工作电流，LCD 使用外部时钟源	200	
I_{STB}	LCD 模块待机电流	5	

Note1: 所有的电源 (V_{DD} , V_{DDA}) 和地 (V_{SS} , V_{SSA}) 引脚必须始终连接到外部允许范围内的供电系统上。

Note2: 反向注入电流会干扰器件的模拟性能。

Note3: 当 $V_{IN} > V_{DD}$ 时，有一个正向注入电流；当 $V_{IN} < V_{SS}$ 时，有一个反向注入电流，注入电流绝对不可以超过规定范围。

Note4: 当几个 I/O 口同时有注入电流时， $\Sigma I_{INJ(PIN)}$ 的最大值为正向注入电流与反向注入电流的即时绝对值之和。

4.1.3 极限温度特性

Table 4-3 极限温度特性

符号	描述	参数值	单位
T _{STG}	储存温度范围	- 45 to +150	° C
T _J	最大结温度	125	

4.2 工作参数

4.2.1 推荐工作条件

Table 4-4 推荐工作条件

符号	描述	最小值	最大值	单位
f _{HCLK}	内部 AHB 时钟频率	0	48	MHz
f _{PCLK}	内部 APB 时钟频率	0	48	
VDD/VDDA	工作电压 ^{Note1}	1.8	3.6	V
T	工作温度	-40	85	° C

Note1: VDD 和 VDDA 在芯片内部合并在一起，外部单电源供电。建议增加滤波电容。

4.2.2 复位

Table 4-5 上电复位特性

符号	参数	条件	最小值	典型值	最大值	单位
T _{delay}	rstn 建立时间	-	-	40		us
V _{Threshold}	复位门限	-	-	1.75		V

4.2.3 内部参考电压

Table 4-7 参考电压特性

符号	参数	条件	最小值	典型值	最大值	单位
VREFINT	内部参考电压	-40~85°C	TBD	0.8	TBD	V

4.2.4 工作电流特性

Table 4-8 工作电流特性

模式	条件	VDD=3.3V			Unit
		-40°C	25°C	85°C	
Run mode	HCLK= HSI 48MHz, FLASH 读取 1 个等待 周期, APB 时钟 enable	2.572	2.599	2.704	mA
	HCLK=HSI 48MHz, FLASH 读取 1 个等待 周期, APB 时钟 disable	2.326	2.338	2.501	mA
	HCLK=LSI 114kHz	1.802	1.711	1.822	mA
Sleep mode	HCLK= HSI 48MHz APB 时钟 disable	1.097	1.197	1.477	mA
Deep Sleep Mode	HCLK= HSI 48MHz APB 时钟 disable	0.548	0.613	0.728	mA
Stop mode	AWU + LDO 低功耗状 态	21.83	34.08	213.6	uA
	LDO 低功耗状态	18.02	30.12	210.44	uA

4.2.5 HSI 时钟特性

Table 4-9 内部快速时钟特性

Symbol	Parameter	Conditions	Min	Type	Max	Unit
f _{HSI}	时钟频率	-	-	48	-	MHz
DuCy	占空比	-	45	-	55	%
ACC	振荡器精度	用户 RCC_CR 寄存器校准后	-	-	1	
		工厂校准 T _A = -40 to 85 °C	-1	-	1	
T _{su}	振荡器启动时间	V _{SS} ≤ V _{IN} ≤ V _{DD}	1	-	2	us
I _{DD}	振荡器功耗		-	80	100	uA

4.2.6 LSI 时钟特性

Table 4-10 内部快速时钟特性

Symbol	Parameter	Conditions	Min	Type	Max	Unit
f _{HSI}	时钟频率	-	-	114	-	KHz
DuCy	占空比	-	45	-	55	%
ACC	振荡器精度	出厂默认 T _A = -40 to 85 °C	1.5	-	2.2	
T _{su}	振荡器启动时间	V _{SS} ≤ V _{IN} ≤ V _{DD}	1	-	2	us
I _{DD}	振荡器功耗		-	80	100	uA

4.2.7 GPIO 输入时钟

HK32E032 支持从 HSECLK1/2/3/4 输入时钟, 要求如下:

Table 4-11 GPIO 输入时钟特性

Symbol	Parameter	Value			Unit
		Min	Type	Max	
Fext	输入时钟频率	1	8.0	48	MHz
	输入时钟占空比	40	-	60	%
Jitter	循环抖动	-	-	300	ps

4.2.8 Flash 存储器特性

Table 4-12 Flash 存储器特性

Symbol	Parameter	Min	Type	Max	Unit
T _{PROG}	单字节写入时间	6	-	7.5	μs
T _{ERASE}	页擦除时间	60	80	-	ms
	整片擦除时间	60	80	-	ms
IDD _{PROG}	单字节写入电流	-	-	5	mA
IDD _{ERASE}	页/片擦除电流	-	-	2	mA
IDD _{READ}	读电流@24MHz	-	2	3	mA
	读电流@1MHz	-	0.25	0.4	mA
N _{END}	擦写寿命	100			千次
t _{RET}	数据保存时间	20			年

4.2.9 IO 输入引脚特性

Table 4-13 IO 引脚直流特性

Symbol	Parameter	Conditions	Min	Type	Max	Unit
V _{IH}	输入高电平	V _{DD} =3.3V	1.65@No Schmitt 1.75@With Schmitt			V
V _{IL}	输入低电平		-0.3		1.60@No Schmitt 1.45@With Schmitt	V
V _{hys}	施密特触发器电压迟滞		450mV@3.3V	-	-	mV
I _{lkg}	输入漏电流	V _{IN} =3.3V	-	-	3	uA
R _{PU}	weak pull-up equivalent resistor	V _{IN} =V _{SS}	30	40	50	KΩ
R _{PD}	weak pull-down equivalent resistor	V _{IN} =V _{DD}	30	40	50	KΩ
C _{IO}	I/O pin capacitance		-	5	-	pF

4.2.10 IO 输出引脚特性

Table 4-14 IO 引脚输出直流特性

Speed Mode	Symbol	Parameter	Conditions	Min	Max	Unit
10	VOL	Output low level	$C_L=50pF, V_{DD}=2V \text{ to } 3.6V$ $R_{Load}=5Kohm$	-	2	MHz
	VOH	Output high level		-	125	ns
01	VOL	Output low level	$C_L=50pF, V_{DD}=2V \text{ to } 3.6V$ $R_{Load}=5Kohm$	-	2	MHz
	VOH	Output high level		-	125	ns
11	VOL	Output low level	$C_L=50pF, V_{DD}=2V \text{ to } 3.6V$ $R_{Load}=5Kohm$	-	2	MHz
	VOH	Output high level		-	125	ns

Table 4-15 IO 引脚输出交流特性

Mode	Symbol	Parameter	Conditions	Min	Max	Unit
10	$f_{max(IO)out}$	Maximum frequency	$C_L=50pF, V_{DD}=2V \text{ to } 3.6V$	-	2	MHz
	$t_{f(IO)out}$	output high to low level fall time		-	125	ns
	$t_{r(IO)out}$	output low to high level rise time		-	125	
01	$f_{max(IO)out}$	Maximum frequency	$C_L=50pF, V_{DD}=2V \text{ to } 3.6V$	-	10	MHz
	$t_{f(IO)out}$	output high to low level fall time		-	25	ns
	$t_{r(IO)out}$	output low to high level rise time		-	25	
11	$f_{max(IO)out}$	Maximum frequency	$C_L=50pF, V_{DD}=2.7V \text{ to } 3.6V$	-	50	MHz
	$t_{f(IO)out}$	output high to low level fall time	$C_L=50pF, V_{DD}=2.7V \text{ to } 3.6V$	-	5	ns
	$t_{r(IO)out}$	output high to low level rise time	$C_L=50pF, V_{DD}=2.7V \text{ to } 3.6V$	-	5	ns

4.2.11 NRST 复位管脚特性

NRST 管脚内部集成了一个上拉电阻，外围应用电路可以不接任何电路，也可以外接 RC 电路。

Table 4-16 NRST 引脚输入特性

Symbol	Parameter	Min	Max	Unit
VIL	NRST 复位低电平		0.8	v
VIH	NRST 释放	2		v
Vhys	Schmitt trigger 电压		200	mV
Rpull	内部弱上拉		50	K
TNoise	低电平被忽略		100	ns

4.2.12 TIM 计数器特性

Table 4-17 TIM 引脚输入特性

Symbol	Conditions	Min	Max	Unit
Tres(TIM)	Timer resolution time	1	-	T _{TIMxCLK}
FEXT	Timer external clock frequency on CH1 to CH4	0	F _{TIMxCLK} /2	MHz
RESTIM	Timer resolution	-	16	bit
Tcounter	16-bit counter clock period when internal clock is selected	1	65536	T _{TIMxCLK}
TMAX_COUNT	Maximum possible count	-	65536x65536	T _{TIMxCLK}

Notes: f_{TIMxCLK} = 48MHz

4.2.13 ADC 特性

Table 4-18 ADC 特性

ADC 位数	12Bit
ADC 有效位数	8Bit

5 典型电路

5.1 电源供电

TBD

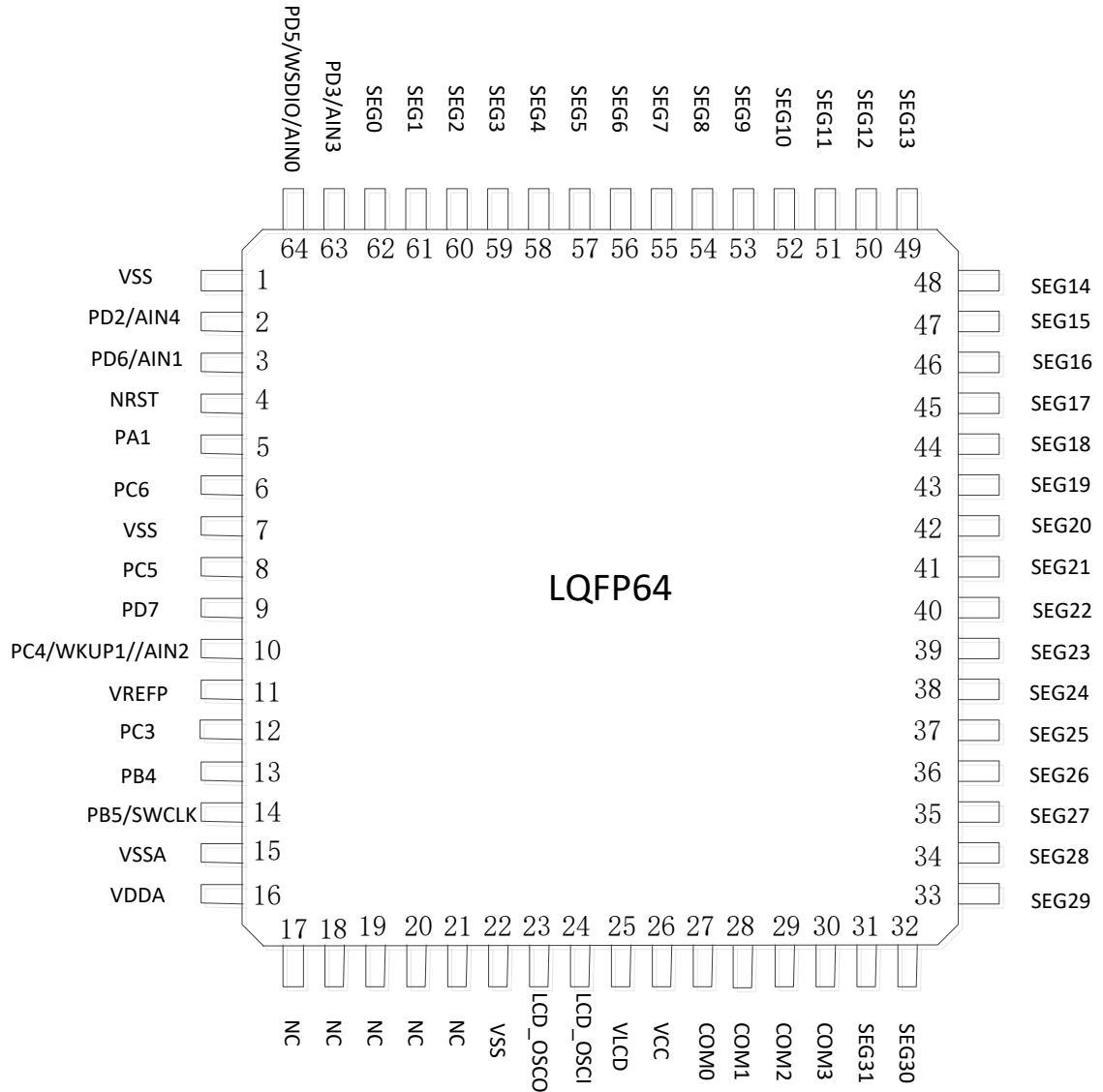
5.2 其他参考电路

TBD

6 管脚定义

6.1 HK32E032R4T5-LQFP64

HK32E032 封装为 LQFP64，管脚定义如下。



Pin	Pin Name	Pin Type ^{Note2}	Pin Functions	
			Default Function After power-on	Default Alternate Function(AF0)
1.	VSS	S	ground	
2.	PD2/AIN4	I/O	PD2	n/a
3.	PD6/AIN1	I/O	PD6 GPIO	n/a

4.	NRST/PA0	I	NRST Input	GPIO
5.	PA1/HSECLK1	I/O	PA1	n/a
6.	PC6	I/O	PC6	I2C1_SCL
7.	VSS	S	ground	
8.	PC5/HSECLK4	I/O	PC5	I2C1_SDA
9.	PD7	I/O	PD7	
10.	PC4/AIN2	I/O	PC4	n/a
11.	VREF			
12.	PC3	I/O	PC3	n/a
13.	PB4	I/O	PB4	I2C1_SCL
14.	PB5/SWCLK/HSECLK3	I/O	SWCLK after reset	SWCLK_I2C1_SDA ^{Note1}
15.	VSSA	Ground	Analogy ground	
16.	VDDA	Power Supply	Analogy power	
17.	NC	-	-	-
18.	NC	-	-	-
19.	NC	-	-	-
20.	NC	-	-	-
21.	NC	-	-	-
22.	VSS	S	ground	
23.	OSCO	O	OSC_OUT	
24.	OSCI	I	OSC_IN	
25.	VLCD	I	LCD 电源输入	
26.	VCC	Power Supply		
27.	COM0	I/O	LCD_COM0	-
28.	COM1	I/O	LCD_COM1	-
29.	COM2	I/O	LCD_COM2	-
30.	COM3	I/O	LCD_COM3	-
31.	SEG31	I/O	LCD_SEG31	-
32.	SEG30	I/O	LCD_SEG30	-
33.	SEG29	I/O	LCD_SEG29	-
34.	SEG28	I/O	LCD_SEG28	-
35.	SEG27	I/O	LCD_SEG27	-
36.	SEG26	I/O	LCD_SEG26	-
37.	SEG25	I/O	LCD_SEG25	-
38.	SEG24	I/O	LCD_SEG24	-
39.	SEG23	I/O	LCD_SEG23	-
40.	SEG22	I/O	LCD_SEG22	-
41.	SEG21	I/O	LCD_SEG21	-
42.	SEG20	I/O	LCD_SEG20	-
43.	SEG19	I/O	LCD_SEG19	-
44.	SEG18	I/O	LCD_SEG18	-

45.	SEG17	I/O	LCD_SEG17	-
46.	SEG16	I/O	LCD_SEG16	-
47.	SEG15	I/O	LCD_SEG15	-
48.	SEG14	I/O	LCD_SEG14	-
49.	SEG13	I/O	LCD_SEG13	-
50.	SEG12	I/O	LCD_SEG12	-
51.	SEG11	I/O	LCD_SEG11	-
52.	SEG10	I/O	LCD_SEG10	-
53.	SEG9	I/O	LCD_SEG9	-
54.	SEG8	I/O	LCD_SEG8	-
55.	SEG7	I/O	LCD_SEG7	-
56.	SEG6	I/O	LCD_SEG6	-
57.	SEG5	I/O	LCD_SEG5	-
58.	SEG4	I/O	LCD_SEG4	-
59.	SEG3	I/O	LCD_SEG3	-
60.	SEG2	I/O	LCD_SEG2	-
61.	SEG1	I/O	LCD_SEG1	-
62.	SEG0	I/O	LCD_SEG0	-
63.	PD3/AIN3	I/O	PD3	n/a
64.	PD5/SWDIO/AI N0	I/O	SWDIO	SWDIO

Note1: PB5 需要以下额外寄存器来选择 SWCLK 或者 I2C1_SDA。

Note2: I = input, O=output, I/O= input/output, S= power supply

AF 功能表（通过 SYSCFG 外设的寄存器进行配置）

Pin Name	AF0 (I2C1, SWD)	AF1 (USART1)	AF2 (SPI1)	AF3 (TIM1)	AF4 (TIM2)	AF5 (RCC)	AF6 (Beeper)	AF7 (ADC1)
PA0	{Reserved}	{Reserved}	{Reserved}	TIM1_BKIN	TIM2_CH3	RCC_MCO	BEEP	ADC1_ETR
PA1	{Reserved}	{Reserved}	{Reserved}	TIM1_CH1N	TIM2_ETR	RCC_MCO	BEEP	ADC1_ETR

PB4	I2C1_SCL	USART1_RX	SPI1_MISO	TIM1_CH2N	TIM2_ETR	RCC_MCO	BEEP	ADC1_ETR
PB5	SWCLK_I2C1_SDA *1	USART1_RX	SPI1_NSS	TIM1_BKIN	TIM2_CH2	RCC_MCO	BEEP	ADC1_ETR

PC3	{Reserved}	USART1_CK	{Reserved}	TIM1_CH3_CH1N *1	TIM2_CH1	RCC_MCO	BEEP	ADC1_ETR
PC4	{Reserved}	{Reserved}	SPI1_MISO	TIM1_CH4_CH2N *1	TIM2_CH4	RCC_MCO	BEEP	ADC1_ETR
PC5	I2C1_SDA	{Reserved}	SPI1_SCK	TIM1_ETR	TIM2_CH1	RCC_MCO	BEEP	ADC1_ETR
PC6	I2C1_SCL	{Reserved}	SPI1_MOSI	TIM1_CH1	TIM2_CH3	RCC_MCO	BEEP	ADC1_ETR

PD2	{Reserved}	{Reserved}	SPI1_MOSI	TIM1_CH2	TIM2_CH3	RCC_MCO	BEEP	ADC1_ETR
PD5	SWDIO	USART1_TX	{Reserved}	TIM1_ETR	TIM2_ETR	RCC_MCO	BEEP	ADC1_ETR
PD7	I2C1_SMBA	USART1_RX	SPI1_NSS	TIM1_CH3	TIM2_CH1	RCC_MCO	BEEP	ADC1_ETR

*1: PC3 和 PC4 需要以下 IOMUX 外设的寄存器配置来选择 TIM1 的 CH3/CH4 或者

CH1N/CH2N;

PB5 需要以下 IOMUX 外设的寄存器配置来选择 SWCLK 或者 I2C1_SDA。

bit	2	1	0
	<i>PB5_I2C1_SEL</i>	<i>PC4_TIM1_SEL</i>	<i>PC3_TIM1_SEL</i>
access	rw	rw	rw
reset value	1'b0	1'b0	1'b0

PC3_TIM1_SEL :

1'b0: 当 PC3_AF 设置为 AF3 时, PC3 作为 TIM1 的 CH3 引脚

1'b1: 当 PC3_AF 设置为 AF3 时, PC3 作为 TIM1 的 CH1N 引脚

PC4_TIM1_SEL :

1'b0: 当 PC4_AF 设置为 AF3 时, PC3 作为 TIM1 的 CH4 引脚

1'b1: 当 PC4_AF 设置为 AF3 时, PC3 作为 TIM1 的 CH2N 引脚

PB5_I2C1_SEL :

1'b0: 当 PB5_AF 设置为 AF0 时, PB5 作为 SWCLK 输入引脚 (系统复位时为此设置)

1'b1: 当 PB5_AF 设置为 AF0 时, PB5 作为 I2C1 的 SDA 引脚

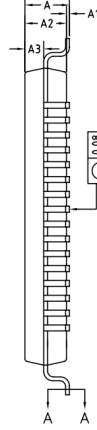
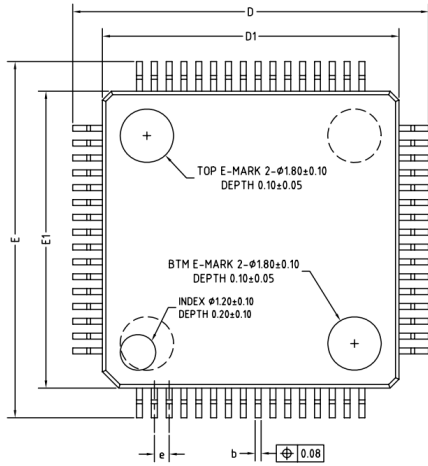
6.2 IOMUX 引脚功能多重映射

对于 HK32E032 通过 IOMUX 引脚功能多重映射控制器, 实现了单根引脚对应多个 GPIO 或外设 IO 的映射控制。

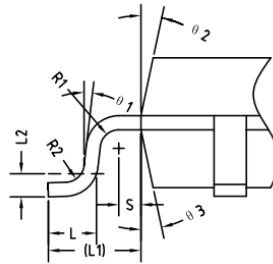
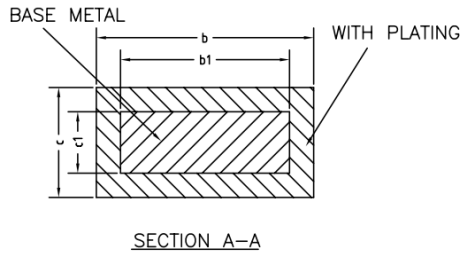
例如上图中第 14 脚, 芯片初始复位后其功能为“PB5 (及 SYSCFG 配置中对应的外设 IO)” ; 通过配置 IOMUX 寄存器可以将第 14 脚功能重映射到 SWCLK。

7 封装参数

LQFP64



SYMBOL	MIN	NOM	MAX
A	—	—	1.60
A1	0.05	—	0.15
A2	1.35	1.40	1.45
A3	0.59	0.64	0.69
b	0.18	—	0.27
b1	0.17	0.20	0.23
c	0.13	—	0.18
c1	0.12	0.127	0.134
D	11.80	12.00	12.20
D1	9.90	10.00	10.10
E	11.80	12.00	12.20
E1	9.90	10.00	10.10
e	0.50BSC		
L	0.45	0.60	0.75
L1	1.00REF		
L2	0.25BSC		
R1	0.08	—	—
R2	0.08	—	0.20
S	0.20	—	—
θ	0°	3.5°	7°
$\theta 1$	0°	—	—
$\theta 2$	11°	12°	13°
$\theta 3$	11°	12°	13°



8 缩略语

Term	Definition
RTC	Real time clock
IIC	Inter-Integrated Circuit Interface
CPU	Center process unit
PLL	Phase lock loop
LDO	Low voltage drop output
RISC	Reduced Instruction-Set Computer
UART	Universal Asynchronous Receiver Transmitter
SPI	Serial peripheral interface
USB	Universal Serial Bus
GPIO	General purpose input output
CAN	Controller Area Network
I/O	Input output
ADC	Analogue to digital converter
MCU	Micro controller unit
HSE	High-speed external
HSI	High-speed internal
LSE	Low-speed external
LSI	Low-speed internal
SAR	Successive Approximation Analog-to-Digital Converter
USART	Universal Synchronous Asynchronous Receiver Transmitter
PVD	Power voltage detect
SOC	System on chip
JTAG	Joint Test Action Group
PWM	Pulse Width Modulation
DMA	Direct Memory Access
SDIO	Secure Digital Input Output
POR	Power on reset
PDR	Power down reset
CRC	Cyclic Redundancy Check

9 重要提示

在未经深圳市航顺芯片技术研发有限公司同意下不得以任何形式或途径修改本公司产品规格和数据表中的任何部分以及子部份。深圳市航顺芯片技术研发有限公司在以下方面保留权利：修改数据单和/或产品、停产任一产品或者终止服务不做通知；建议顾客获取最新版本的相关信息，在下定订单前进行核实以确保信息的及时性和完整性。所有的产品都依据订单确认时所提供的销售合同条款出售，条款内容包括保修范围、知识产权和责任范围。

深圳市航顺芯片技术研发有限公司保证在销售期间，产品的性能按照本公司的标准保修。公司认为有必要维持此项保修，会使用测试和其他质量控制技术。除了政府强制规定外，其他仪器的测量表没有必要进行特殊测试。

顾客认可本公司的产品的设计、生产的目的是不涉及与生命保障相关或者用于其他危险的活动或者环境的其他系统或产品中。出现故障的产品会导致人身伤亡、财产或环境的损伤（统称高危活动）。人为在高危活动中使用本公司产品，本公司据此不作保修，并且不对顾客或者第三方负有责任。

深圳市航顺芯片技术研发有限公司将会提供与现在一样的技术支持、帮助、建议和息，（全部包括关于购买的电路板或其他应用程序的设计，开发或调试）。特此声明，对于所有的技术支持、可销性或针对特定用途，及在支持技术无误下，电路板和应用程序可以操作或运行的，本公司将不作任何有关此类支持技术的担保，并对您在使用这项支持服务不负任何法律责任。

所有版权归深圳市航顺芯片技术研发有限公司 2015 - 2021