

ESP32-S2-MINI-2

ESP32-S2-MINI-2U

技术规格书

2.4 GHz Wi-Fi (802.11 b/g/n) 模组

内置 ESP32-S2 系列芯片, Xtensa® 单核 32 位 LX7 微处理器

内置芯片叠封 4 MB flash, 可叠封 2 MB PSRAM

37 个 GPIO, 丰富的外设

板载 PCB 天线或外部天线连接器



版本 0.1
乐鑫信息科技
版权 © 2022

1 模组概述

1.1 特性

CPU 和片上存储器

- 内置 ESP32-S2FH4 或 ESP32-S2FN4R2 芯片, Xtensa® 单核 32 位 LX7 微处理器, 支持高达 240 MHz 的时钟频率
- 128 KB ROM
- 320 KB SRAM
- 16 KB RTC SRAM
- 4 MB 嵌入式 flash
- 2 MB 嵌入式 PSRAM (仅 ESP32-S2FN4R2 芯片)

Wi-Fi

- 802.11 b/g/n
- 802.11n 模式下数据速率高达 150 Mbps
- 帧聚合 (TX/RX A-MPDU, RX A-MSDU)
- 0.4 μ s 保护间隔
- 工作信道中心频率范围: 2412 ~ 2484 MHz

外设

- GPIO、SPI、UART、I2C、I2S、LCD 接口、Camera 接口、IR、脉冲计数器、LED PWM、TWAI® (兼容 ISO 11898-1, 即 CAN 规范 2.0)、全速 USB OTG、ADC、DAC、触摸传感器、温度传感器

模组集成元件

- 40 MHz 集成晶振

天线选型

- 板载 PCB 天线 (ESP32-S2-MINI-2)
- 通过连接器连接外部天线 (ESP32-S2-MINI-2U)

工作条件

- 工作电压/供电电压: 3.0 ~ 3.6 V
- 工作环境温度:
 - 85°C 版模组: -40 ~ 85 °C
 - 105 °C 版模组: -40 ~ 105 °C

1.2 描述

ESP32-S2-MINI-2 和 ESP32-S2-MINI-2U 是通用型 Wi-Fi MCU 模组, 功能强大, 具有丰富的外设接口, 可用于可穿戴电子设备、智能家居等场景。

模组的订购信息如下表所示:

表 1: 模组订购信息

模组	订购代码	内置芯片	工作环境温度 (°C)	模组尺寸 (mm)
ESP32-S2-MINI-2 (天线)	ESP32-S2-MINI-2-N4	ESP32-S2FH4	-40 ~ 85	15.4 × 20.0 × 2.4
	ESP32-S2-MINI-2-H4		-40 ~ 105	
	ESP32-S2-MINI-2-N4R2	ESP32-S2FN4R2	-40 ~ 85	
ESP32-S2-MINI-2U (连接器)	ESP32-S2-MINI-2U-N4	ESP32-S2FH4	-40 ~ 85	15.4 × 15.4 × 2.4
	ESP32-S2-MINI-2U-H4		-40 ~ 105	
	ESP32-S2-MINI-2U-N4R2	ESP32-S2FN4R2	-40 ~ 85	

ESP32-S2-MINI-2 采用 PCB 板载天线, ESP32-S2-MINI-2U 采用连接器连接外部天线。两款模组均有以下三种变型:

- 集成 ESP32-S2FH4 芯片 (带有 4 MB 嵌入式高温 flash), 工作环境温度为 -40 ~ 85 °C

- 集成 ESP32-S2FH4 芯片（带有 4 MB 嵌入式高温 flash），工作环境温度为-40 ~ 105 °C
- 集成 ESP32-S2FN4R2 芯片（带有 4 MB 嵌入式 flash 和 2 MB 嵌入式 PSRAM），工作环境为-40 ~ 85 °C

除非另有说明，本规格书中 ESP32-S2-MINI-2 指代 ESP32-S2-MINI-2 的所有变型，ESP32-S2-MINI-2U 指代 ESP32-S2-MINI-2U 的所有变型。

ESP32-S2FH4 芯片和 ESP32-S2FN4R2 芯片同属 ESP32-S2 系列芯片，搭载 Xtensa® 32 位 LX7 单核处理器，工作频率高达 240 MHz。用户可以关闭 CPU 的电源，利用低功耗协处理器监测外设的状态变化或某些模拟量是否超出阈值。

ESP32-S2 系列芯片还集成了丰富的外设，包括 SPI、I2S、UART、I2C、LED PWM、TWAI®、LCD 接口、Camera 接口、ADC、DAC、触摸传感器、温度传感器和多达 43 个 GPIO，以及一个全速 USB On-The-Go (OTG) 接口。

ESP32-S2FH4 芯片和 ESP32-S2FN4R2 芯片的区别在于：

- 配置的嵌入式 flash 温度不同
- 是否配置了嵌入式 PSRAM

详细信息，可参考 [《ESP32-S2 系列芯片技术规格书》](#) 的产品型号对比章节。

1.3 应用

- 通用低功耗 IoT 传感器集线器
- 通用低功耗 IoT 数据记录器
- 摄像头视频流传输
- OTT 电视盒/机顶盒设备
- USB 设备
- 语音识别
- 图像识别
- Mesh 网络
- 家庭自动化
- 智能家居控制板
- 智慧楼宇
- 工业自动化
- 智慧农业
- 音频设备
- 健康/医疗/看护
- Wi-Fi 玩具
- 可穿戴电子产品
- 零售 & 餐饮
- 智能 POS 应用

目录

1	模组概述	2
1.1	特性	2
1.2	描述	2
1.3	应用	3
2	功能框图	7
3	管脚定义	8
3.1	管脚布局	8
3.2	管脚描述	9
3.3	Strapping 管脚	10
4	电气特性	12
4.1	绝对最大额定值	12
4.2	建议工作条件	12
4.3	直流电气特性 (3.3 V, 25 °C)	12
4.4	Wi-Fi 射频	13
4.4.1	Wi-Fi 射频标准	13
4.4.2	Wi-Fi 射频发射器 (TX) 规格	13
4.4.3	Wi-Fi 射频接收器 (RX) 规格	14
5	模组原理图	16
6	外围设计原理图	18
7	模组尺寸和 PCB 封装图形	19
7.1	模组尺寸	19
7.2	推荐 PCB 封装图形	21
8	产品处理	23
8.1	存储条件	23
8.2	静电放电 (ESD)	23
8.3	回流焊温度曲线	23
9	相关文档和资源	24
	修订历史	25

表格

1	模组订购信息	2
2	管脚定义	9
3	Strapping 管脚	11
4	绝对最大额定值	12
5	建议工作条件	12
6	直流电气特性 (3.3 V, 25 °C)	12
7	Wi-Fi 射频标准	13
8	频谱模板和 EVM 符合 802.11 标准时的发射功率	13
9	发射 EVM 测试	14
10	接收灵敏度	14
11	最大接收电平	15
12	接收邻道抑制	15

插图

1	ESP32-S2-MINI-2 功能框图	7
2	ESP32-S2-MINI-2U 功能框图	7
3	ESP32-S2-MINI-2 管脚布局 (顶视图)	8
4	ESP32-S2-MINI-2U 管脚布局 (顶视图)	9
5	ESP32-S2-MINI-2 原理图	16
6	ESP32-S2-MINI-2U 原理图	17
7	外围设计原理图	18
8	ESP32-S2-MINI-2 模组尺寸	19
9	ESP32-S2-MINI-2 模组尺寸	19
10	ESP32-S2-MINI-2 推荐 PCB 封装图形	21
11	ESP32-S2-MINI-2U 推荐 PCB 封装图形	22
12	回流焊温度曲线	23

2 功能框图

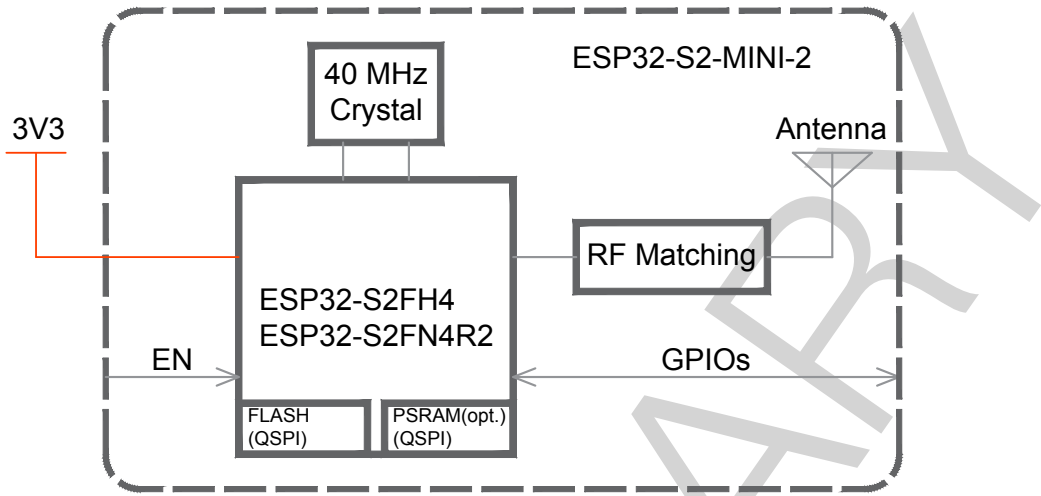


图 1: ESP32-S2-MINI-2 功能框图

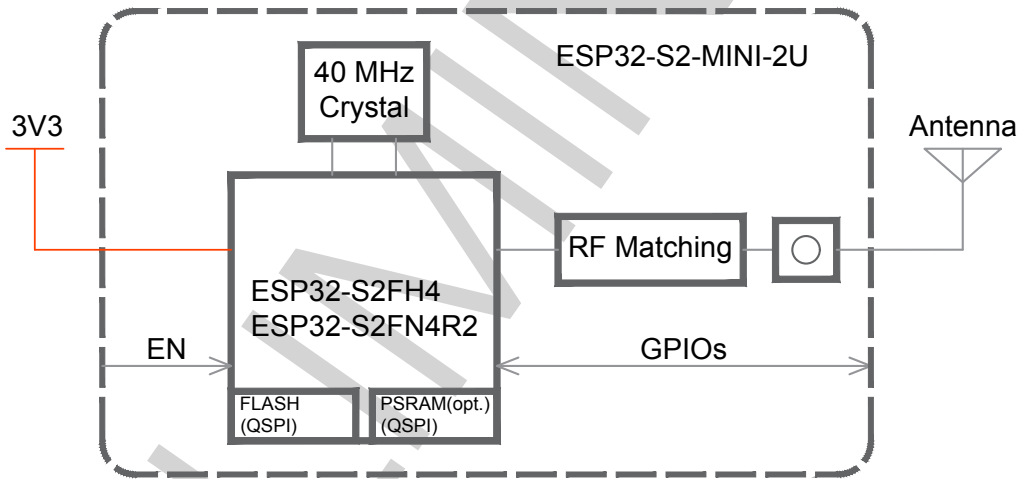


图 2: ESP32-S2-MINI-2U 功能框图

3 管脚定义

3.1 管脚布局

管脚布局图显示了模组上管脚的大致位置。按比例绘制的实际布局请参考图 7.1 模组尺寸。

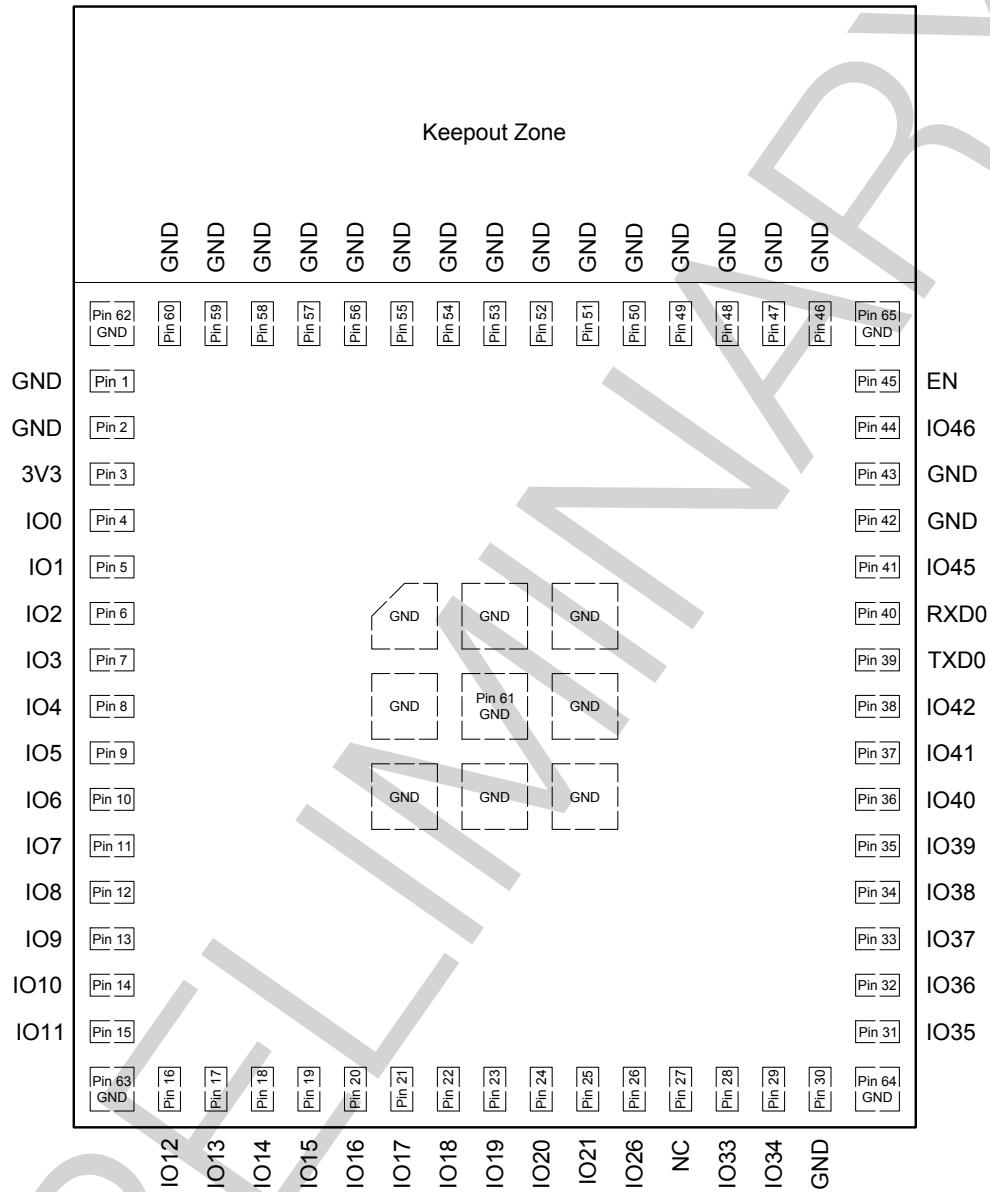


图 3: ESP32-S2-MINI-2 管脚布局 (顶视图)

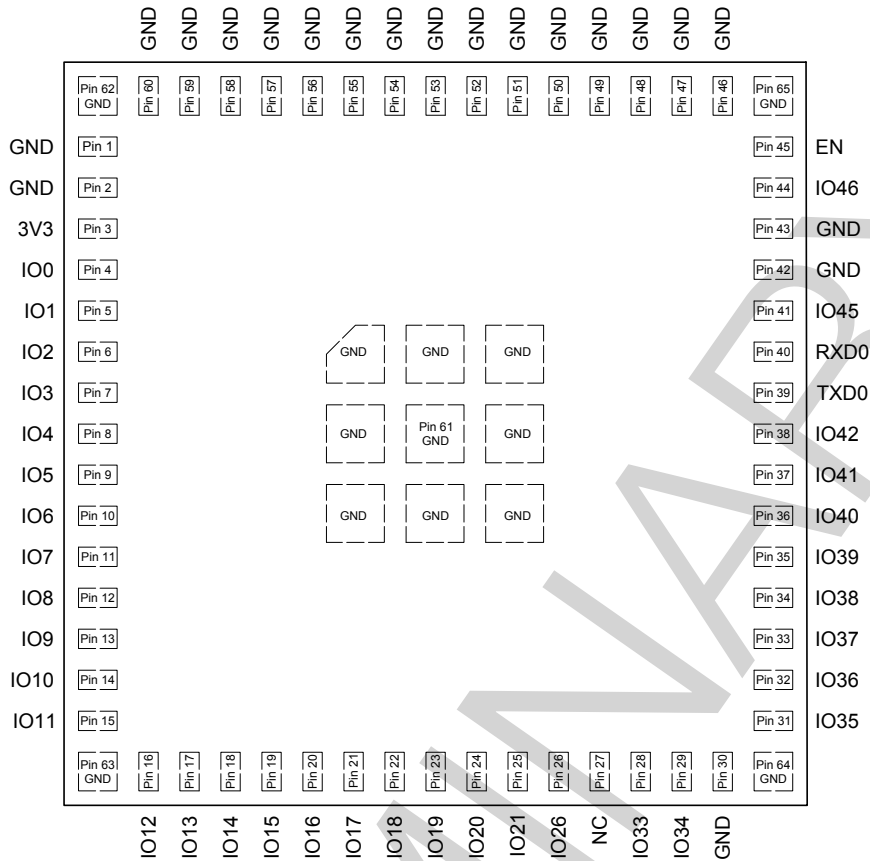


图 4: ESP32-S2-MINI-2U 管脚布局 (顶视图)

3.2 管脚描述

模组共有 65 个管脚，具体描述参见表 2。

外设管脚分配请参考 [《ESP32-S2 系列芯片技术规格书》](#)。

表 2: 管脚定义

名称	序号	类型 ¹	功能
GND	1, 2, 30, 42, 43, 46-65	P	接地
3V3	3	P	供电
IO0	4	I/O/T	RTC_GPIO0, GPIO0
IO1	5	I/O/T	RTC_GPIO1, GPIO1, TOUCH1, ADC1_CH0
IO2	6	I/O/T	RTC_GPIO2, GPIO2, TOUCH2, ADC1_CH1
IO3	7	I/O/T	RTC_GPIO3, GPIO3, TOUCH3, ADC1_CH2
IO4	8	I/O/T	RTC_GPIO4, GPIO4, TOUCH4, ADC1_CH3
IO5	9	I/O/T	RTC_GPIO5, GPIO5, TOUCH5, ADC1_CH4
IO6	10	I/O/T	RTC_GPIO6, GPIO6, TOUCH6, ADC1_CH5
IO7	11	I/O/T	RTC_GPIO7, GPIO7, TOUCH7, ADC1_CH6

见下页

表 2 - 接上页

名称	序号	类型 ¹	功能
IO8	12	I/O/T	RTC_GPIO8, GPIO8, TOUCH8, ADC1_CH7
IO9	13	I/O/T	RTC_GPIO9, GPIO9, TOUCH9, ADC1_CH8, FSPIHD
IO10	14	I/O/T	RTC_GPIO10, GPIO10, TOUCH10, ADC1_CH9, FSPICS0, FSPIIO4
IO11	15	I/O/T	RTC_GPIO11, GPIO11, TOUCH11, ADC2_CH0, FSPID, FSPIIO5
IO12	16	I/O/T	RTC_GPIO12, GPIO12, TOUCH12, ADC2_CH1, FSPICLK, FSPIIO6
IO13	17	I/O/T	RTC_GPIO13, GPIO13, TOUCH13, ADC2_CH2, FSPIQ, FSPIIO7
IO14	18	I/O/T	RTC_GPIO14, GPIO14, TOUCH14, ADC2_CH3, FSPIWP, FSPIDQS
IO15	19	I/O/T	RTC_GPIO15, GPIO15, U0RTS, ADC2_CH4, XTAL_32K_P
IO16	20	I/O/T	RTC_GPIO16, GPIO16, U0CTS, ADC2_CH5, XTAL_32K_N
IO17	21	I/O/T	RTC_GPIO17, GPIO17, U1TXD, ADC2_CH6, DAC_1
IO18	22	I/O/T	RTC_GPIO18, GPIO18, U1RXD, ADC2_CH7, DAC_2, CLK_OUT3
IO19	23	I/O/T	RTC_GPIO19, GPIO19, U1RTS, ADC2_CH8, CLK_OUT2, USB_D-
IO20	24	I/O/T	RTC_GPIO20, GPIO20, U1CTS, ADC2_CH9, CLK_OUT1, USB_D+
IO21	25	I/O/T	RTC_GPIO21, GPIO21
IO26 ²	26	I/O/T	SPICS1, GPIO26
NC	27	—	空管脚
IO33	28	I/O/T	SPIIO4, GPIO33, FSPIHD
IO34	29	I/O/T	SPIIO5, GPIO34, FSPICS0
IO35	31	I/O/T	SPIIO6, GPIO35, FSPID
IO36	32	I/O/T	SPIIO7, GPIO36, FSPICLK
IO37	33	I/O/T	SPIDQS, GPIO37, FSPIQ
IO38	34	I/O/T	GPIO38, FSPIWP
IO39	35	I/O/T	MTCK, GPIO39, CLK_OUT3
IO40	36	I/O/T	MTDO, GPIO40, CLK_OUT2
IO41	37	I/O/T	MTDI, GPIO41, CLK_OUT1
IO42	38	I/O/T	MTMS, GPIO42
TXD0	39	I/O/T	U0TXD, GPIO43, CLK_OUT1
RXD0	40	I/O/T	U0RXD, GPIO44, CLK_OUT2
IO45	41	I/O/T	GPIO45
IO46	44	I	GPIO46
EN	45	I	高电平：芯片使能； 低电平：芯片关闭； 注意不能让 EN 管脚浮空。

¹ P：电源；I：输入；O：输出；T：可设置为高阻。

² 对于 ESP32-S2-MINI-2-N4R2 模组，IO26 用于连接至嵌入式 PSRAM，不可用于其他功能。

3.3 Strapping 管脚

说明：

以下内容摘自《ESP32-S2 系列芯片技术规格书》的 Strapping 管脚章节。芯片的 Strapping 管脚与模组管脚的对应关系，可参考章节 5 模组原理图。

ESP32-S2 系列芯片共有三个 Strapping 管脚。

- GPIO0
- GPIO45
- GPIO46

软件可以读取寄存器“GPIO_STRAPPING”中这几个管脚 strapping 的值。

在芯片的系统复位（上电复位、RTC 看门狗复位、欠压复位、模拟超级看门狗 (analog super watchdog) 复位、晶振时钟毛刺检测复位）过程中，Strapping 管脚对自己管脚上的电平采样并存储到锁存器中，锁存值为“0”或“1”，并一直保持到芯片掉电或关闭。

GPIO0、GPIO45、GPIO46 默认连接内部弱上拉/下拉。如果这些管脚没有外部连接或者连接的外部线路处于高阻抗状态，内部弱上拉/下拉将决定这几个管脚输入电平的默认值。

为改变 Strapping 的值，用户可以应用外部下拉/上拉电阻，或者应用主机 MCU 的 GPIO 控制 ESP32-S2 系列芯片上电复位时的 Strapping 管脚电平。

复位放开后，Strapping 管脚和普通管脚功能相同。

配置 Strapping 管脚的详细启动模式请参阅表 3。

表 3: Strapping 管脚

VDD_SPI 电压 ^{1 2}			
管脚	默认	3.3 V	1.8 V
GPIO45	下拉	0	1
系统启动模式 ³			
管脚	默认	SPI 启动模式	下载启动模式
GPIO0	上拉	1	0
GPIO46	下拉	无关项	0
系统启动过程中，控制 ROM Code 打印 ^{4 5}			
管脚	默认	正常打印	上电不打印
GPIO46	下拉	详见说明 5	详见说明 5

说明：

1. VDD_SPI 电压由 GPIO45 的 strapping 值或 eFuse 中 VDD_SPI_TIEH 决定。eFuse 中 VDD_SPI_FORCE 选择决定方式：0：由 GPIO45 的 strapping 值决定；1：由 eFuse 中 VDD_SPI_TIEH 决定。
2. ESP32-S2FH2、ESP32-S2FH4、ESP32-S2FN4R2 和 ESP32-S2R2 由于内置 3.3 V SPI flash、PSRAM，VDD_SPI 必须配置成 3.3 V。
3. GPIO46 = 1 且 GPIO0 = 0 不可使用。
4. ROM Code 上电打印默认通过 U0TXD 管脚，可以由 eFuse 位控制切换到 DAC_1 管脚。
5. eFuse 的 UART_PRINT_CONTROL 为
 - 0 时，上电正常打印，不受 GPIO46 控制。
 - 1 时，GPIO46 为 0：上电正常打印；GPIO46 为 1：上电不打印。
 - 2 时，GPIO46 为 0：上电不打印；GPIO46 为 1：上电正常打印。
 - 3 时，上电不打印，不受 GPIO46 控制。

4 电气特性

本章节提供的电气特性数据暂供参考，在之后发布的版本中可能会更新。

4.1 绝对最大额定值

超出绝对最大额定值可能导致器件永久性损坏。这只是强调的额定值，不涉及器件在这些或其它条件下超出本技术规格指标的功能性操作。长时间暴露在绝对最大额定条件下可能会影响模组的可靠性。

表 4: 绝对最大额定值

符号	参数	最小值	最大值	单位
VDD33	电源管脚电压	-0.3	3.6	V
T _{STORE}	存储温度	-40	105	°C

4.2 建议工作条件

表 5: 建议工作条件

符号	参数	最小值	典型值	最大值	单位
VDD33	电源管脚电压	3.0	3.3	3.6	V
I _{VDD}	外部电源的供电电流	0.5	—	—	A
T _A	工作环境温度	85 °C 版模组	-40	—	85
		105 °C 版模组			105

4.3 直流电气特性 (3.3 V, 25 °C)

表 6: 直流电气特性 (3.3 V, 25 °C)

符号	参数	最小值	典型值	最大值	单位
C _{IN}	管脚电容	—	2	—	pF
V _{IH}	高电平输入电压	0.75 × VDD ¹	—	VDD ¹ + 0.3	V
V _{IL}	低电平输入电压	-0.3	—	0.25 × VDD ¹	V
I _{IH}	高电平输入电流	—	—	50	nA
I _{IL}	低电平输入电流	—	—	50	nA
V _{OH} ²	高电平输出电压	0.8 × VDD ¹	—	—	V
V _{OL} ²	低电平输出电压	—	—	0.1 × VDD ¹	V
I _{OH}	高电平拉电流 (VDD ¹ = 3.3 V, V _{OH} ≥ 2.64 V, PAD_DRIVER = 3)	—	40	—	mA
I _{OL}	低电平灌电流 (VDD ¹ = 3.3 V, V _{OL} = 0.495 V, PAD_DRIVER = 3)	—	28	—	mA
R _{PU}	上拉电阻	—	45	—	kΩ
R _{PD}	下拉电阻	—	45	—	kΩ
V _{IH_nRST}	芯片复位释放电压	0.75 × VDD ¹	—	VDD ¹ + 0.3	V

见下页

表 6 - 接上页

符号	参数	最小值	典型值	最大值	单位
V_{IL_nRST}	芯片复位电压	-0.3	—	$0.25 \times VDD^1$	V

¹ VDD 是管脚具体电源域的 I/O 电压。

² V_{OH} 和 V_{OL} 为负载是高阻条件下的测量值。

4.4 Wi-Fi 射频

4.4.1 Wi-Fi 射频标准

表 7: Wi-Fi 射频标准

名称		描述
工作信道中心频率范围 ¹		2412 ~ 2484 MHz
Wi-Fi 协议		IEEE 802.11b/g/n
数据速率	20 MHz	802.11b: 1, 2, 5.5, 11 Mbps 802.11b: 6, 9, 12, 18, 24, 36, 48, 54 Mbps 802.11n: MCS0-7, 72.2 Mbps (Max)
	40 MHz	802.11n: MCS0-7, 150 Mbps (Max)
天线类型		PCB 天线、外部天线连接器

¹ 工作信道中心频率范围应符合国家或地区的规范标准。软件可以配置工作信道中心频率范围。

² 使用外部天线连接器的模组输出阻抗为 50 Ω ，不使用外部天线连接器的模组可无需关注输出阻抗。

4.4.2 Wi-Fi 射频发射器 (TX) 规格

根据产品或认证的要求，您可以配置发射器目标功率。默认功率详见表 8。

表 8: 频谱模板和 EVM 符合 802.11 标准时的发射功率

速率	最小值 (dBm)	典型值 (dBm)	最大值 (dBm)
802.11b, 1 Mbps	—	19.5	—
802.11b, 11 Mbps	—	19.5	—
802.11g, 6 Mbps	—	18.5	—
802.11g, 54 Mbps	—	18.5	—
802.11n, HT20, MCS0	—	18.5	—
802.11n, HT20, MCS7	—	17.0	—
802.11n, HT40, MCS0	—	18.0	—
802.11n, HT40, MCS7	—	16.5	—

表 9: 发射 EVM 测试

速率	最小值 (dB)	典型值 (dB)	标准限值 (dB)
802.11b, 1 Mbps, @19.5 dBm	—	-24.5	-10
802.11b, 11 Mbps, @19.5 dBm	—	-24.5	-10
802.11g, 6 Mbps, @18.5 dBm	—	-27.5	-5
802.11g, 54 Mbps, @18.5 dBm	—	-27.5	-25
802.11n, HT20, MCS0, @18.5 dBm	—	-25.5	-5
802.11n, HT20, MCS7, @17 dBm	—	-30.0	-27
802.11n, HT40, MCS0, @18 dBm	—	-26.0	-5
802.11n, HT40, MCS7, @16.5 dBm	—	-30.0	-27

4.4.3 Wi-Fi 射频接收器 (RX) 规格

表 10: 接收灵敏度

速率	最小值 (dBm)	典型值 (dBm)	最大值 (dBm)
802.11b, 1 Mbps	—	-97	—
802.11b, 2 Mbps	—	-96	—
802.11b, 5.5 Mbps	—	-93	—
802.11b, 11 Mbps	—	-90	—
802.11g, 6 Mbps	—	-93	—
802.11g, 9 Mbps	—	-92	—
802.11g, 12 Mbps	—	-90	—
802.11g, 18 Mbps	—	-88	—
802.11g, 24 Mbps	—	-85	—
802.11g, 36 Mbps	—	-81	—
802.11g, 48 Mbps	—	-77	—
802.11g, 54 Mbps	—	-76	—
802.11n, HT20, MCS0	—	-93	—
802.11n, HT20, MCS1	—	-90	—
802.11n, HT20, MCS2	—	-88	—
802.11n, HT20, MCS3	—	-85	—
802.11n, HT20, MCS4	—	-81	—
802.11n, HT20, MCS5	—	-77	—
802.11n, HT20, MCS6	—	-76	—
802.11n, HT20, MCS7	—	-75	—
802.11n, HT40, MCS0	—	-90	—
802.11n, HT40, MCS1	—	-87	—
802.11n, HT40, MCS2	—	-85	—
802.11n, HT40, MCS3	—	-82	—
802.11n, HT40, MCS4	—	-78	—
802.11n, HT40, MCS5	—	-74	—

见下页

表 10 – 接上页

速率	最小值 (dBm)	典型值 (dBm)	最大值 (dBm)
802.11n, HT40, MCS6	—	-73	—
802.11n, HT40, MCS7	—	-72	—

表 11: 最大接收电平

速率	最小值 (dBm)	典型值 (dBm)	最大值 (dBm)
802.11b, 1 Mbps	—	5	—
802.11b, 11 Mbps	—	5	—
802.11g, 6 Mbps	—	5	—
802.11g, 54 Mbps	—	0	—
802.11n, HT20, MCS0	—	5	—
802.11n, HT20, MCS7	—	0	—
802.11n, HT40, MCS0	—	5	—
802.11n, HT40, MCS7	—	0	—

表 12: 接收邻道抑制

速率	最小值 (dB)	典型值 (dB)	最大值 (dB)
802.11b, 1 Mbps	—	35	—
802.11b, 11 Mbps	—	35	—
802.11g, 6 Mbps	—	31	—
802.11g, 54 Mbps	—	14	—
802.11n, HT20, MCS0	—	31	—
802.11n, HT20, MCS7	—	13	—
802.11n, HT40, MCS0	—	19	—
802.11n, HT40, MCS7	—	8	—

5 模组原理图

模组内部元件的电路图。

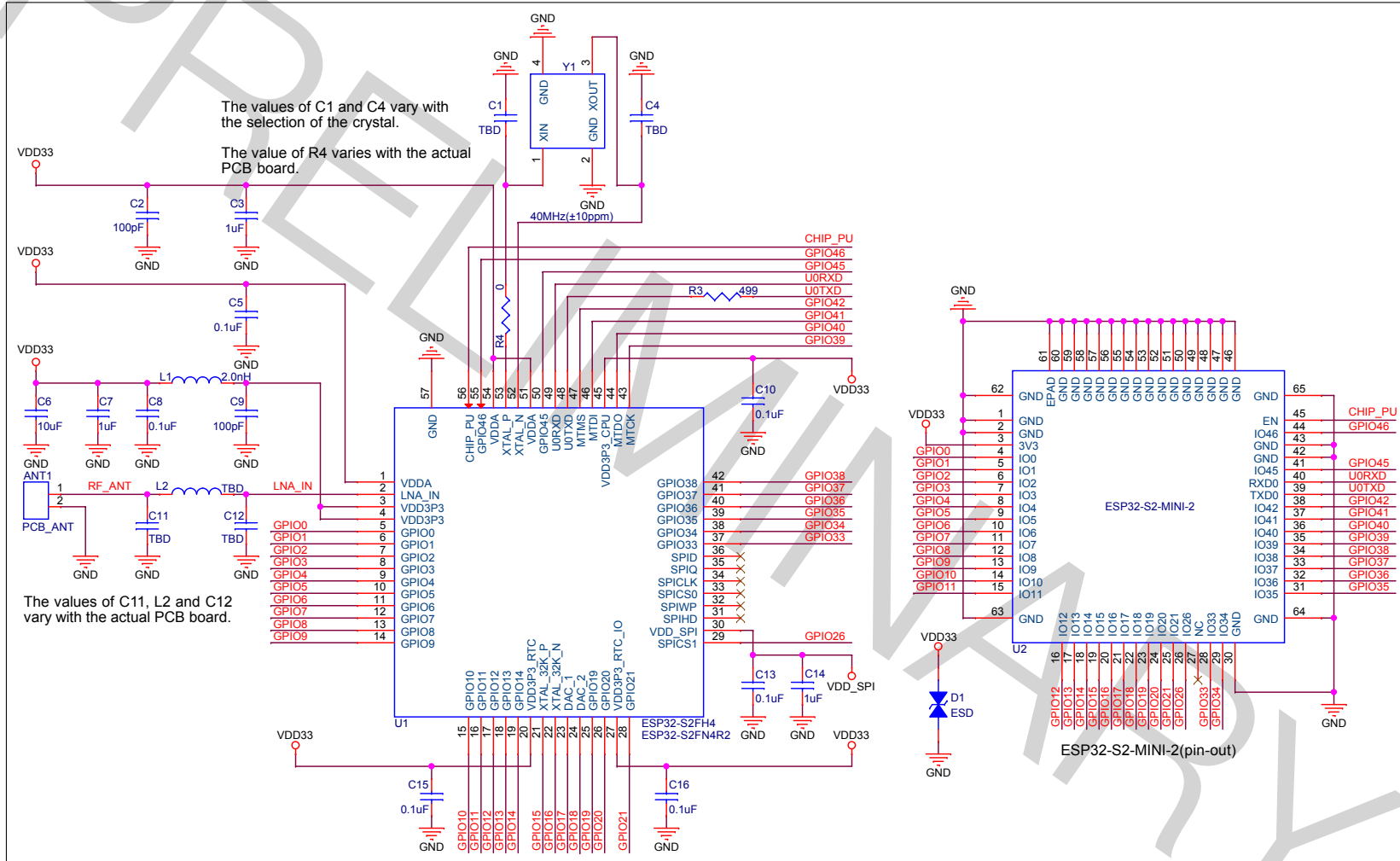


图 5: ESP32-S2-MINI-2 原理图

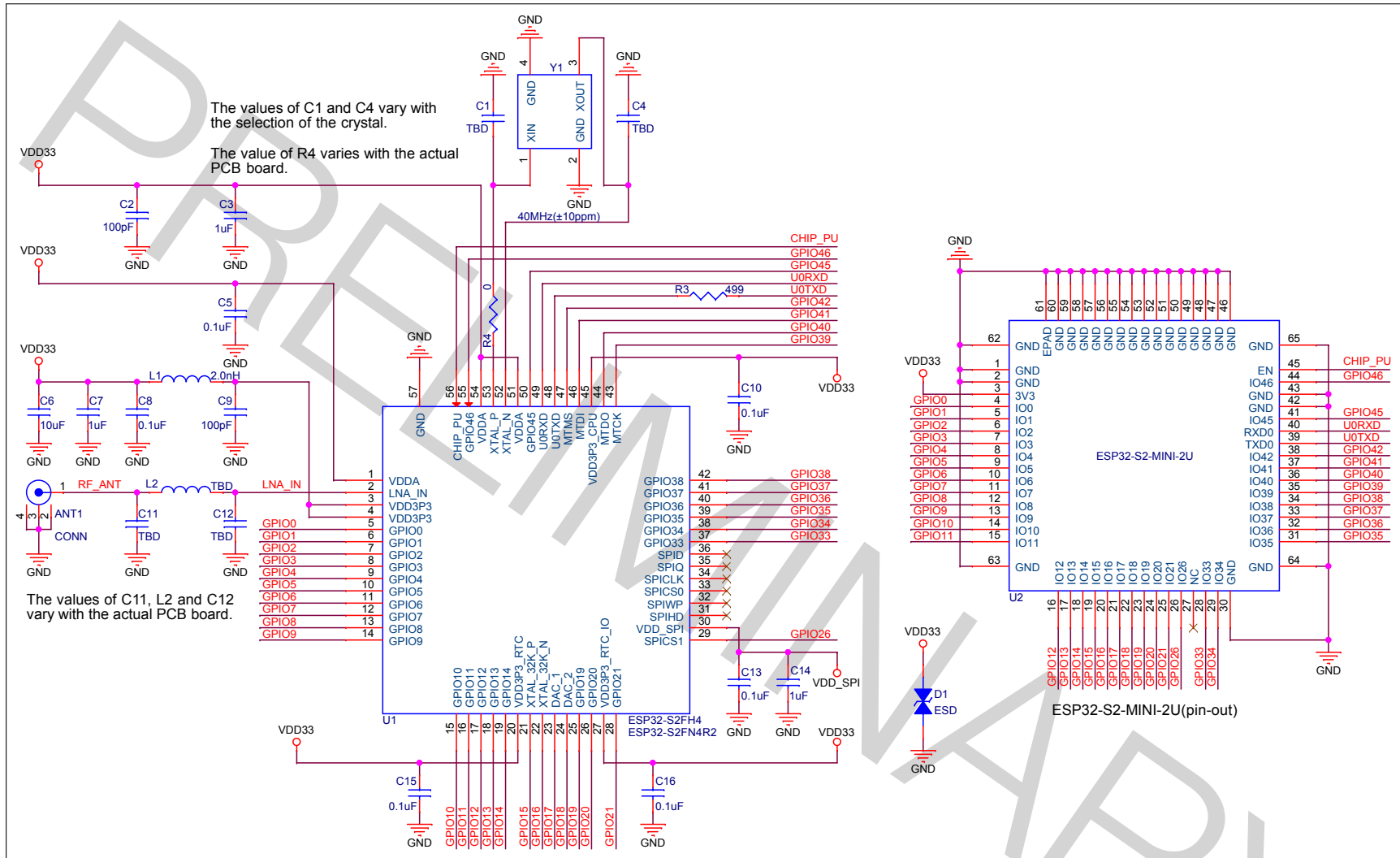


图 6: ESP32-S2-MINI-2U 原理图

6 外围设计原理图

模组与外围器件（如电源、天线、复位按钮、JTAG 接口、UART 接口等）连接的应用电路图。

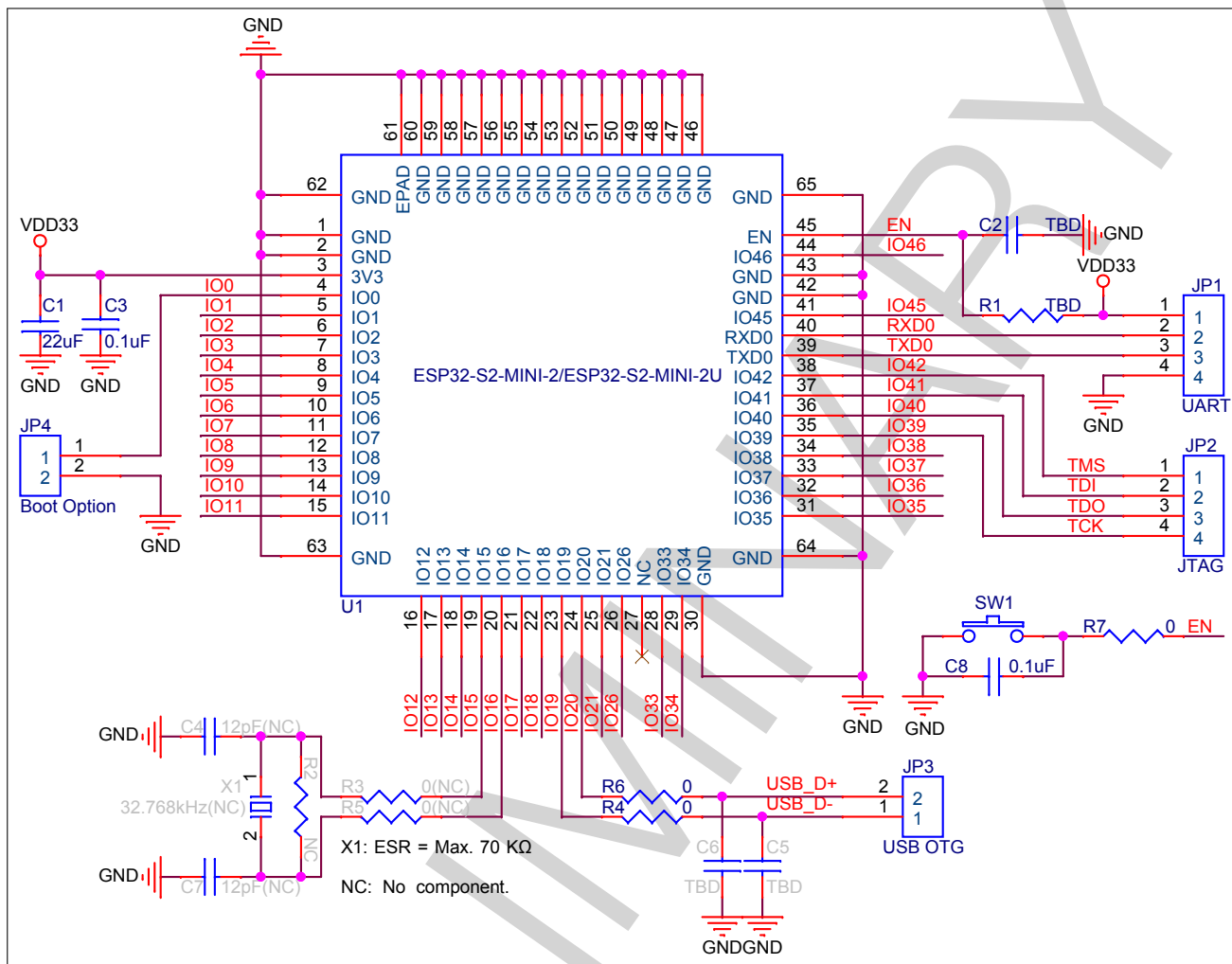


图 7: 外围设计原理图

- EPAD 可以不焊接到底板，但是焊接到底板的 GND 可以获得更好的散热特性。如果您想将 EPAD 焊接到底板，请确保焊膏使用量正确。
- 为确保 ESP32-S2 芯片上电时的供电正常，EN 管脚处需要增加 RC 延迟电路。RC 通常建议为 $R = 10\text{ k}\Omega$ ， $C = 1\ \mu\text{F}$ ，但具体数值仍需根据模组电源的上电时序和芯片的上电复位时序进行调整。ESP32-S2 芯片的上电复位时序图可参考 [《ESP32-S2 系列芯片技术规格书》](#) 的电源管理章节。

7 模组尺寸和 PCB 封装图形

7.1 模组尺寸

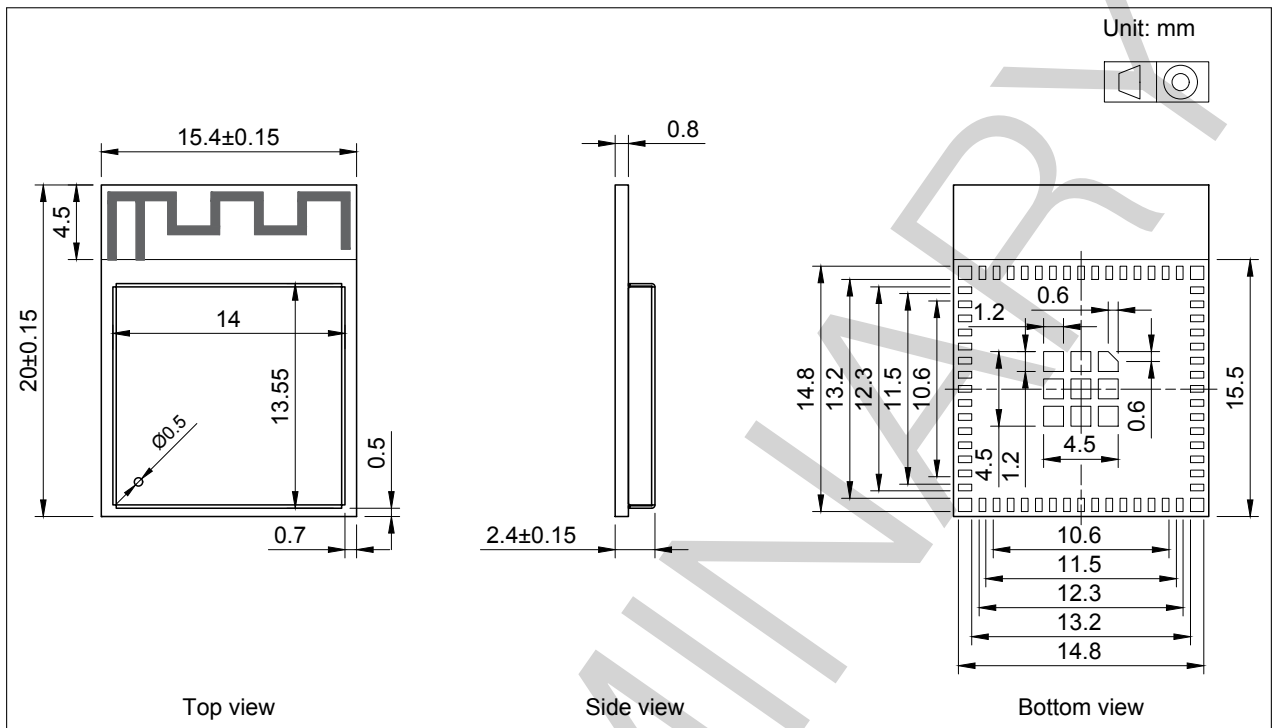


图 8: ESP32-S2-MINI-2 模组尺寸

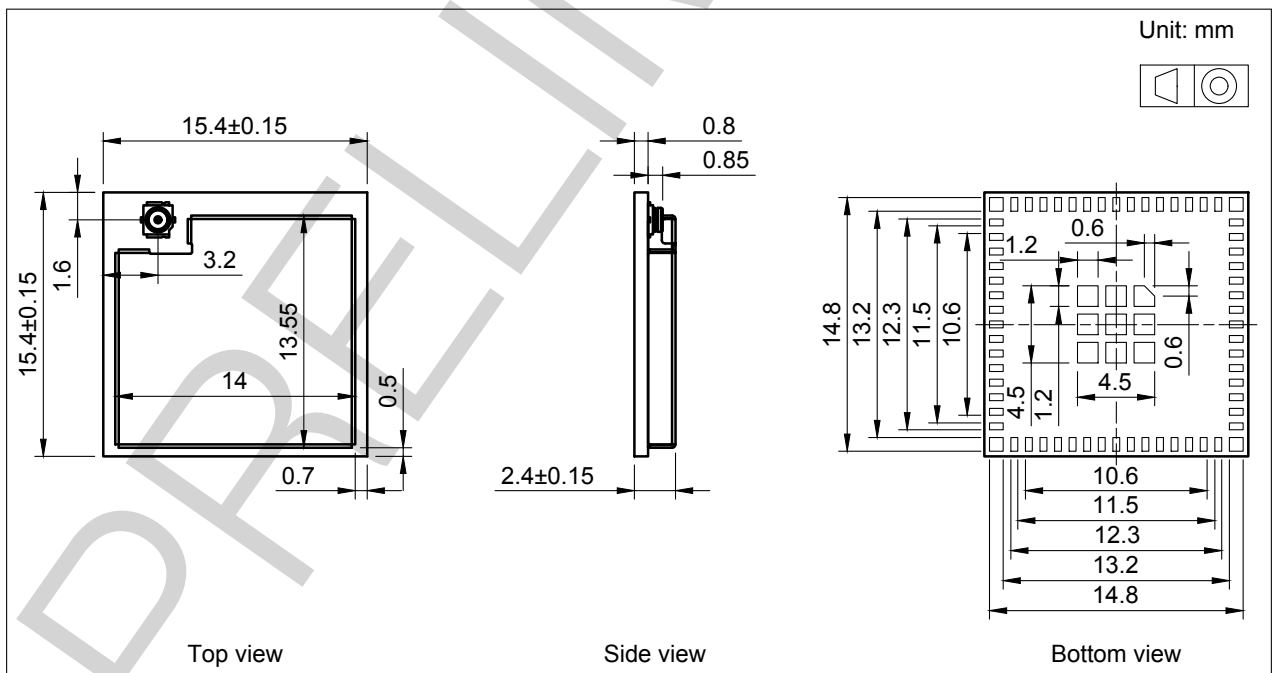


图 9: ESP32-S2-MINI-2 模组尺寸

说明:

有关卷带、载盘和产品标签的信息，请参阅 [《乐鑫模组包装信息》](#)。

PRELIMINARY

7.2 推荐 PCB 封装图形

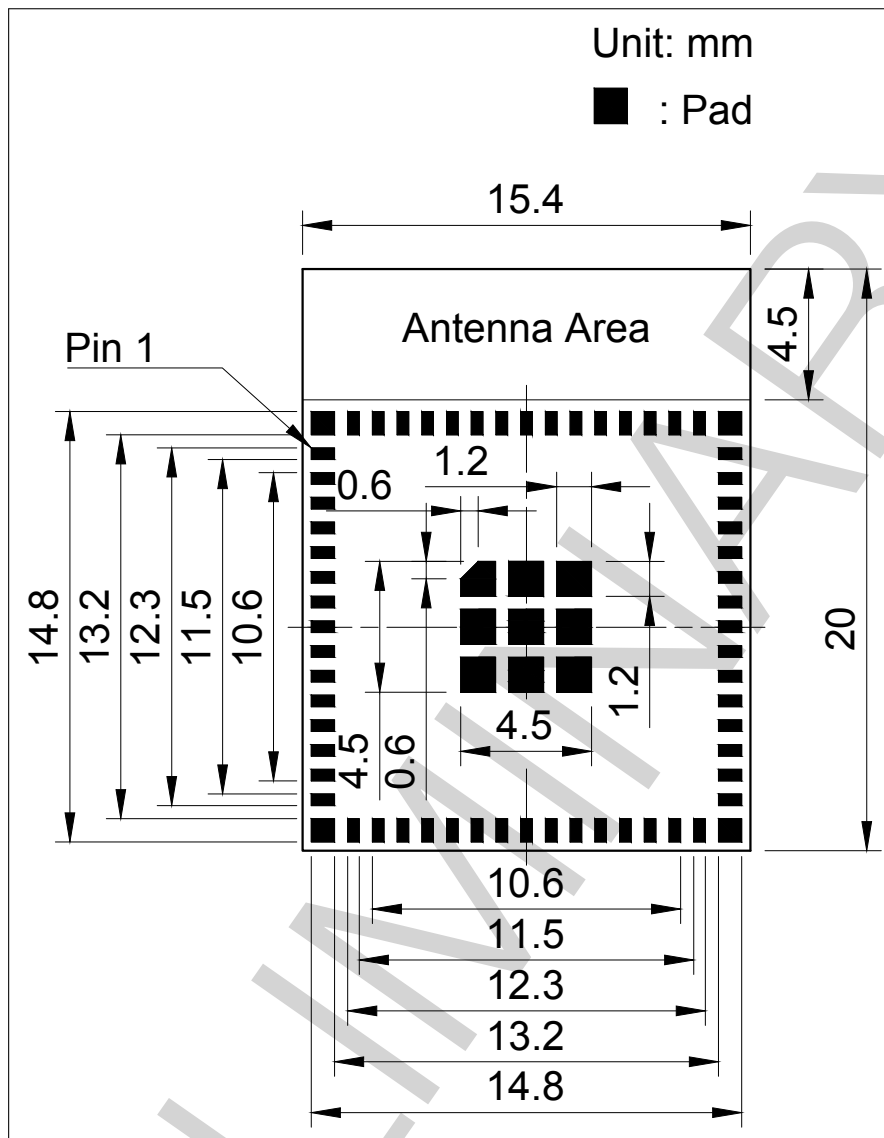


图 10: ESP32-S2-MINI-2 推荐 PCB 封装图形

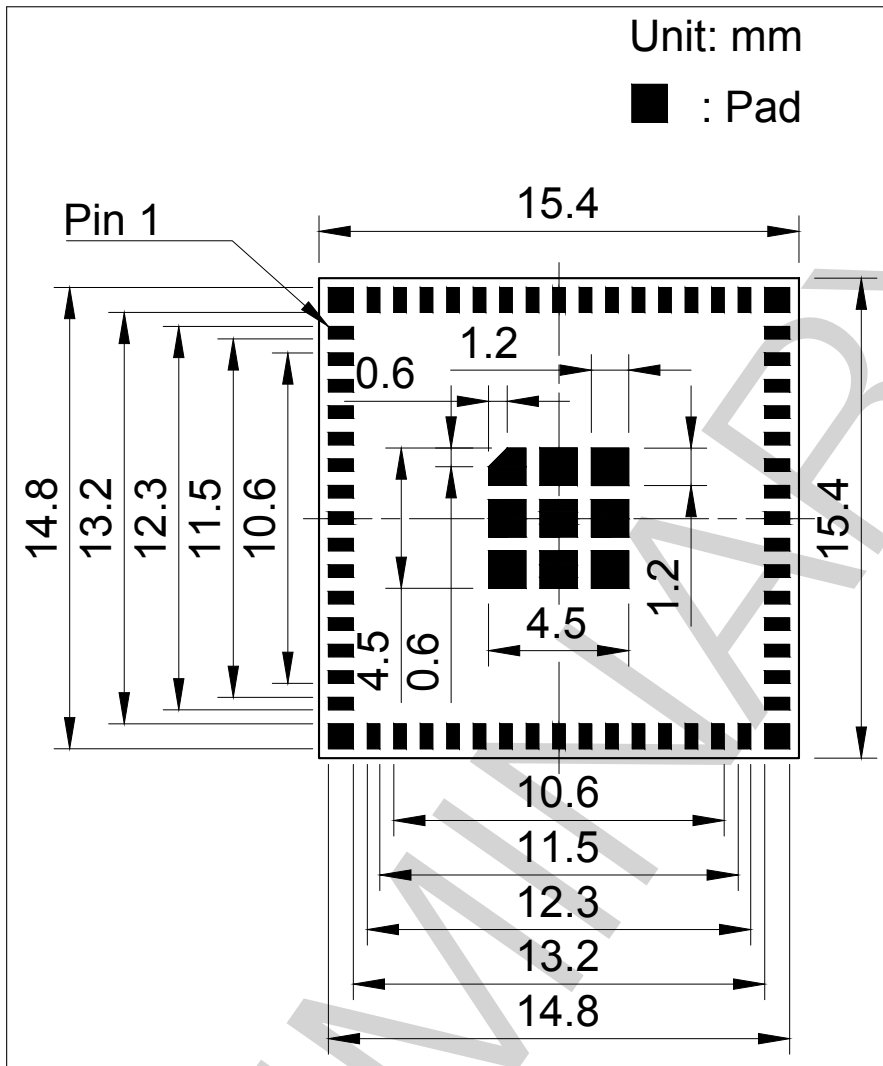


图 11: ESP32-S2-MINI-2U 推荐 PCB 封装图形

8 产品处理

8.1 存储条件

密封在防潮袋 (MBB) 中的产品应储存在 $< 40\text{ }^{\circ}\text{C}/90\%\text{RH}$ 的非冷凝大气环境中。

模块的潮湿敏感度等级 MSL 为 3 级。

真空袋拆封后，在 $25\pm 5\text{ }^{\circ}\text{C}$ 、 $60\%\text{RH}$ 下，必须在 168 小时内使用完毕，否则就需要烘烤后才能二次上线。

8.2 静电放电 (ESD)

- 人体放电模式 (HBM): $\pm 2000\text{ V}$
- 充电器件模式 (CDM): $\pm 500\text{ V}$
- 空气放电: $\pm 6000\text{ V}$
- 接触放电: $\pm 4000\text{ V}$

8.3 回流焊温度曲线

建议模组只过一次回流焊。

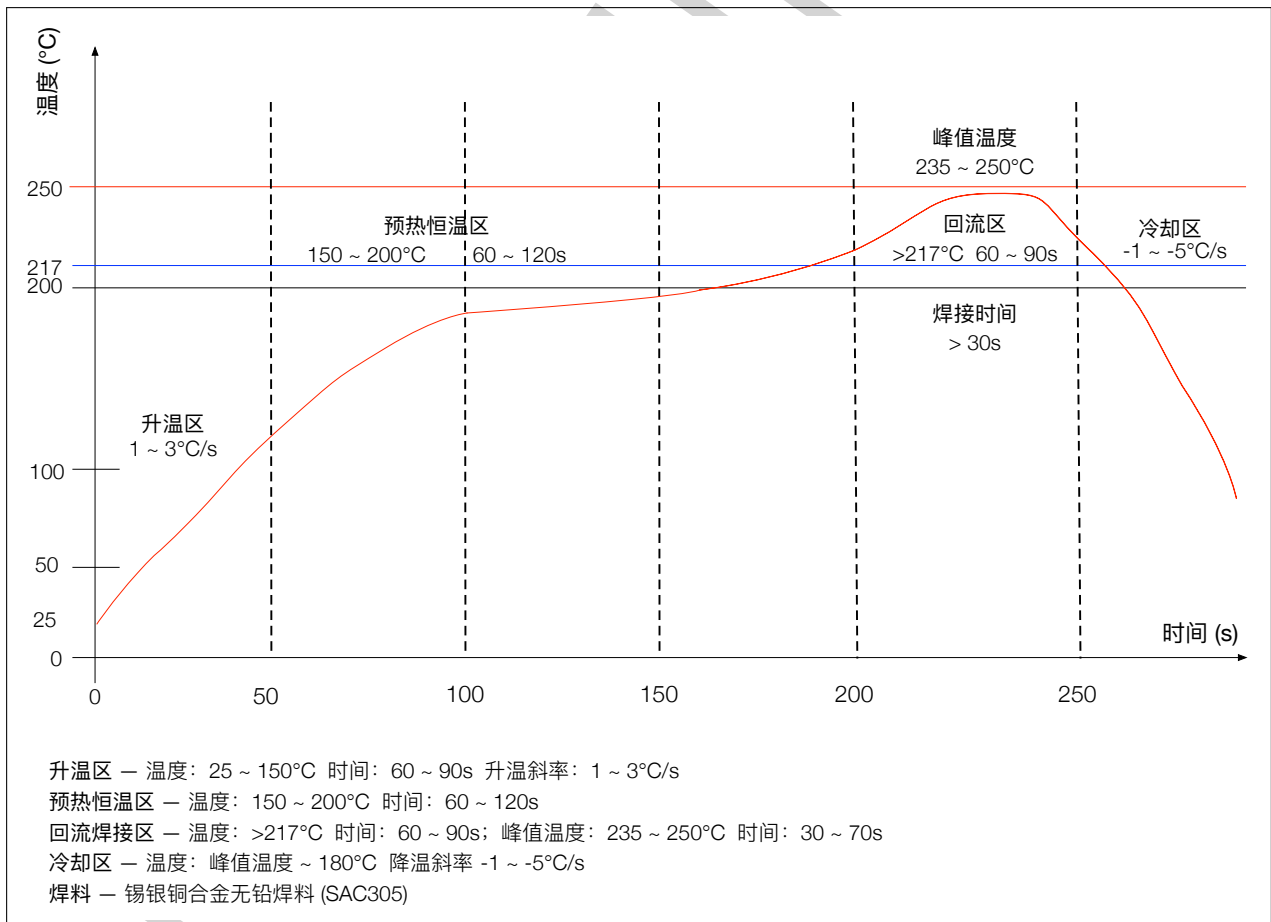


图 12: 回流焊温度曲线

9 相关文档和资源

相关文档

- [《ESP32-S2 技术规格书》](#) – 提供 ESP32-S2 芯片的硬件技术规格。
- [《ESP32-S2 技术参考手册》](#) – 提供 ESP32-S2 芯片的存储器和外设的详细使用说明。
- [《ESP32-S2 硬件设计指南》](#) – 提供基于 ESP32-S2 芯片的产品设计规范。
- 证书
<https://espressif.com/zh-hans/support/documents/certificates>
- ESP32-S2 产品/工艺变更通知 (PCN)
<https://espressif.com/zh-hans/support/documents/pcns>
- ESP32-S2 公告 – 提供有关安全、bug、兼容性、器件可靠性的信息
<https://espressif.com/zh-hans/support/documents/advisories>
- 文档更新和订阅通知
<https://espressif.com/zh-hans/support/download/documents>

开发者社区

- [《ESP32-S2 ESP-IDF 编程指南》](#) – ESP-IDF 开发框架的文档中心。
- ESP-IDF 及 GitHub 上的其它开发框架
<https://github.com/espressif>
- ESP32 论坛 – 工程师对工程师 (E2E) 的社区，您可以在这里提出问题、解决问题、分享知识、探索观点。
<https://esp32.com/>
- *The ESP Journal* – 分享乐鑫工程师的最佳实践、技术文章和工作随笔。
<https://blog.espressif.com/>
- SDK 和演示、App、工具、AT 等下载资源
<https://espressif.com/zh-hans/support/download/sdks-demos>

产品

- ESP32-S2 系列芯片 – ESP32-S2 全系列芯片。
<https://espressif.com/zh-hans/products/socs?id=ESP32-S2>
- ESP32-S2 系列模组 – ESP32-S2 全系列模组。
<https://espressif.com/zh-hans/products/modules?id=ESP32-S2>
- ESP32-S2 系列开发板 – ESP32-S2 全系列开发板。
<https://espressif.com/zh-hans/products/devkits?id=ESP32-S2>
- ESP Product Selector (乐鑫产品选型工具) – 通过筛选性能参数、进行产品对比快速定位您所需要的产品。
<https://products.espressif.com/#/product-selector?language=zh>

联系我们

- 商务问题、技术支持、电路原理图 & PCB 设计审阅、购买样品 (线上商店)、成为供应商、意见与建议
<https://espressif.com/zh-hans/contact-us/sales-questions>

修订历史

日期	版本	发布说明
2022-01-26	v0.1	初稿。

PRELIMINARY

CONFIDENTIAL



www.espressif.com

免责声明和版权公告

本档中的信息，包括供参考的 URL 地址，如有变更，恕不另行通知。

本档可能引用了第三方的信息，所有引用的信息均为“按现状”提供，乐鑫不对信息的准确性、真实性做任何保证。

乐鑫不对本档的内容做任何保证，包括内容的适销性、是否适用于特定用途，也不提供任何其他乐鑫提案、规格书或样品在他处提到的任何保证。

乐鑫不对本档是否侵犯第三方权利做任何保证，也不对使用本档内信息导致的任何侵犯知识产权的行为负责。本档在此未以禁止反言或其他方式授予任何知识产权许可，不管是明示许可还是暗示许可。

Wi-Fi 联盟成员标志归 Wi-Fi 联盟所有。蓝牙标志是 Bluetooth SIG 的注册商标。

文档中提到的所有商标名称、商标和注册商标均属其各自所有者的财产，特此声明。

版权归 © 2022 乐鑫信息科技（上海）股份有限公司。保留所有权利。