

1 描述

IBSP3642是一款高度集成的PMIC（电源管理IC），集成了4通道同步降压转换器、2通道LDO，1通道复位监视器，其宽输入电压范围、高效、大负载的驱动能力，可为系统设计提供一个完整的电源供电解决方案，在应用中，它仅需极少的外部元件数量、并具备低功耗和简洁方便的使用特点，集成的转换器，内置FET（场效应管）具有较低的阻抗，针对高效率应用场景（大于92%）进行了优化。

IBSP3642内置丰富的保护功能，如过压保护、欠压保护、过流保护、短路保护、过热保护等，使得它在应用中的可靠性进一步提高。

IBSP3642支持QFN28L-4×4封装。

2 应用范围

- 微处理器
- 固态硬盘
- PC、服务器、嵌入式系统

3 特性

- 宽输入电压范围：3.1V ~ 20V
- 高效 DC/DC 转换器：效率92~96%
- 高集成度：单芯片集成 7 通道输出
- Buck DC/DC转换器（4通道）
 - HVBUCK1：输入3.1V~20V，输出0.6V~VIN可调，负载电流高达3A
 - HVBUCK2：输入3.1V~20V，输出0.6V~VIN可调，负载电流高达3A
 - LVBUCK1：输入2.5V~6V，输出0.6V~VIN可调，负载电流高达3A
 - LVBUCK2：输入2.5V~6V，输出0.6V~VIN可调，负载电流高达3A
- 高 PSRR LDO（2通道）
 - LDO1：1.8V固定输出电压，负载电流高达800mA
 - LDO2：0.6V~5.0V可调，负载电流高达1000mA
- 复位监视器（1通道）
 - 通过外部上拉电压向主机处理器提供POR复位信号
- 多种保护方式
 - 过压保护（OVP）
 - 欠压保护（UVP）
 - 过流保护（OCP）
 - 短路保护（SCP）
 - 过热保护（OTP）

4 管脚定义

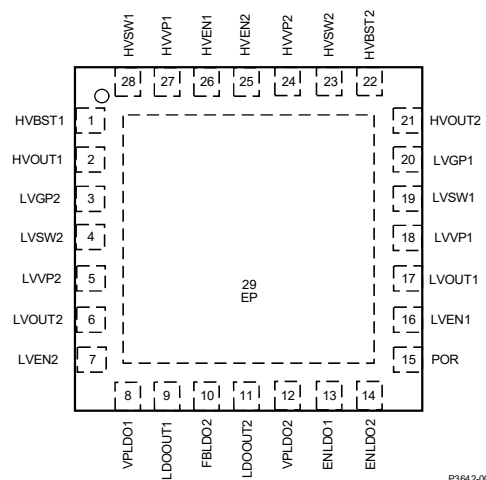


图4.1 QFN28L-4×4mm封装

表4.1 管脚定义功能表

序号	管脚名称	功能说明
1	HVBST1	自举引脚。内部浮动高边驱动MOSFET驱动管的正电源极。在该引脚与HVSW1之间连接一个22nF的旁路电容。
2	HVOUT1	HVBUCK1 反馈引脚。从输出节点到反馈引脚的电阻分压器设置输出电压。
3	LVGP2	地。
4	LVSW2	LVBUCK2 开关引脚。将此引脚连接到电感，最大限度地减少走线面积以降低 EMI。
5	LVVP2	LVBUCK2电源引脚。将10uF 旁路电容连接 GND 以降低输入噪声。
6	LVOUT2	LVBUCK2 反馈引脚。从输出节点到反馈引脚的电阻分压器设置输出电压。
7	LVEN2	LVBUCK2使能（高电平有效）或禁用（低电平或悬空）。
8	VPLDO1	LDO1电源引脚。将10uF 旁路电容连接 GND 以降低输入噪声。
9	LDOOUT1	LDO1输出引脚。将10uF 旁路电容连接 GND 。
10	FBLDO2	LDO2反馈引脚。从输出节点到反馈引脚的电阻分压器设置输出电压。
11	LDOOUT2	LDO2输出引脚。将10uF 旁路电容连接 GND 。
12	VPLDO2	LDO2电源引脚。将10uF 旁路电容连接 GND 以降低输入噪声。
13	ENLDO1	LDO1使能（高电平有效）或禁用（低电平或悬空）。
14	ENLDO2	LDO2使能（高电平有效）或禁用（低电平或悬空）。
15	POR	上电复位。
16	LVEN1	LVBUCK1使能（高电平有效）或禁用（低电平或悬空）。
17	LVOUT1	LVBUCK1 反馈引脚。从输出节点到反馈引脚的电阻分压器设置输出电压。
18	LVVP1	LVBUCK1电源引脚。将10uF 旁路电容连接 GND 以降低输入噪声。
19	LVSW1	LVBUCK1 开关引脚。将此引脚连接到电感，最大限度地减少走线面积以降低 EMI。
20	LVGP1	地。
21	HVOUT2	HVBUCK2 反馈引脚。从输出节点到反馈引脚的电阻分压器设置输出电压。
22	HVBST2	自举引脚。内部浮动高边驱动MOSFET驱动管的正电源极。在该引脚与HVSW2之间连接一个22nF的旁路电容。

23	HVSW2	HVBUCK2 开关引脚。将此引脚连接到电感，最大限度地减少走线面积以降低 EMI。
24	HVVP2	HVBUCK2 电源引脚。将10uF 旁路电容连接 GND 以降低输入噪声。
25	HVEN2	HVBUCK2 使能（高电平有效）或禁用（低电平或悬空）。
26	HVEN1	HVBUCK1 使能（高电平有效）或禁用（低电平或悬空）。
27	HVVP1	HVBUCK1 电源引脚。将10uF 旁路电容连接 GND 以降低输入噪声。
28	HVSW1	HVBUCK1 开关引脚。将此引脚连接到电感，最大限度地减少走线面积以降低 EMI。
29	EP	热焊盘，与GND相连。

5 电气特性

典型测试条件： $V_{IN} = 12V$, $T_A = 25^{\circ}C$, 除非另有说明。

表5.1 HVBUCK1 & HVBUCK2电气特性

电参数	符号	测试条件	最小值	典型值	最大值	单位
输入电压范围	HVVP1/2		3.1		20	V
输入欠压阈值		输入电压下降			3	V
输入过压阈值		输入电压上升		20		V
待机电流		HVOUTX = 103% $I_{OUT} = 0$		400	600	μA
关断电流		HVENX = 0 HVVPX = 12V		3		μA
EN 上升阈值	HVENX	HVENX上升		1.4		V
EN 下降阈值	HVENX	HVENX下降		0.6		V
反馈参考电压	HVOUTX		0.588	0.6	0.612	V
输出电压线性调整率				0.04	0.4	%/V
输出电压负载调整率				0.5		%
限流	I_{LIM}	Duty = 30%		3.5		A
振荡频率	F_{SW}			1.2		MHz
NMOS导通电阻	R_{ONN}	$I_{SW} = 100mA$		0.07		Ω

$V_{IN} = 3.6V$, $T_A = 25^{\circ}C$, 除非另有说明。

表5.2 LVBUCK1 & LVBUCK2 电气特性

电参数	符号	测试条件	最小值	典型值	最大值	单位
输入电压范围	LVVP1/2		2.5		6	V
输入欠压阈值		输入电压下降		2.2		V
输入过压阈值		输入电压上升		6.5		V
工作电流		LVOUTX = 60% $I_{OUT} = 0$		150	200	μA
待机电流		LVOUTX = 103% $I_{OUT} = 0$		40	80	μA
关断电流		LVENX = 0 LVVPX = 4.2V		0.1	1	μA
EN 上升阈值	LVENX	LVENX上升		1.4		V
EN 下降阈值	LVENX	LVENX下降		0.6		V
输出电压调节精度			-1.5	1	1.5	%
反馈参考电压	LVOUTX		0.588	0.6	0.612	V
输出电压线性调整率				0.04	0.4	%/V
输出电压负载调整率				0.5		%
限流	I_{LIM}	Duty = 30%		3.5		A
振荡频率	F_{SW}			1.2		MHz
PMOS导通电阻	R_{ONP}	$I_{SW} = 100mA$		0.1		Ω
NMOS导通电阻	R_{ONN}	$I_{SW} = 100mA$		0.07		Ω

$V_{IN} = 3.6V$, $T_A = 25^{\circ}C$, 除非另有说明。

表5.3 LDO1 & LDO2 电气特性

电参数	符号	测试条件	最小值	典型值	最大值	单位
输入电压范围	VPLDOX		2.5		6	V
输入欠压阈值		输入电压上升		2.2	3	V
EN 上升阈值	ENLDOX	ENLDOX上升		1.4		V
EN 下降阈值	ENLDOX	ENLDOX下降		0.6		V
输出电压			-3	1.5	3	%
反馈电压 (LDO2)	FBLDO2		0.588	0.6	0.612	V

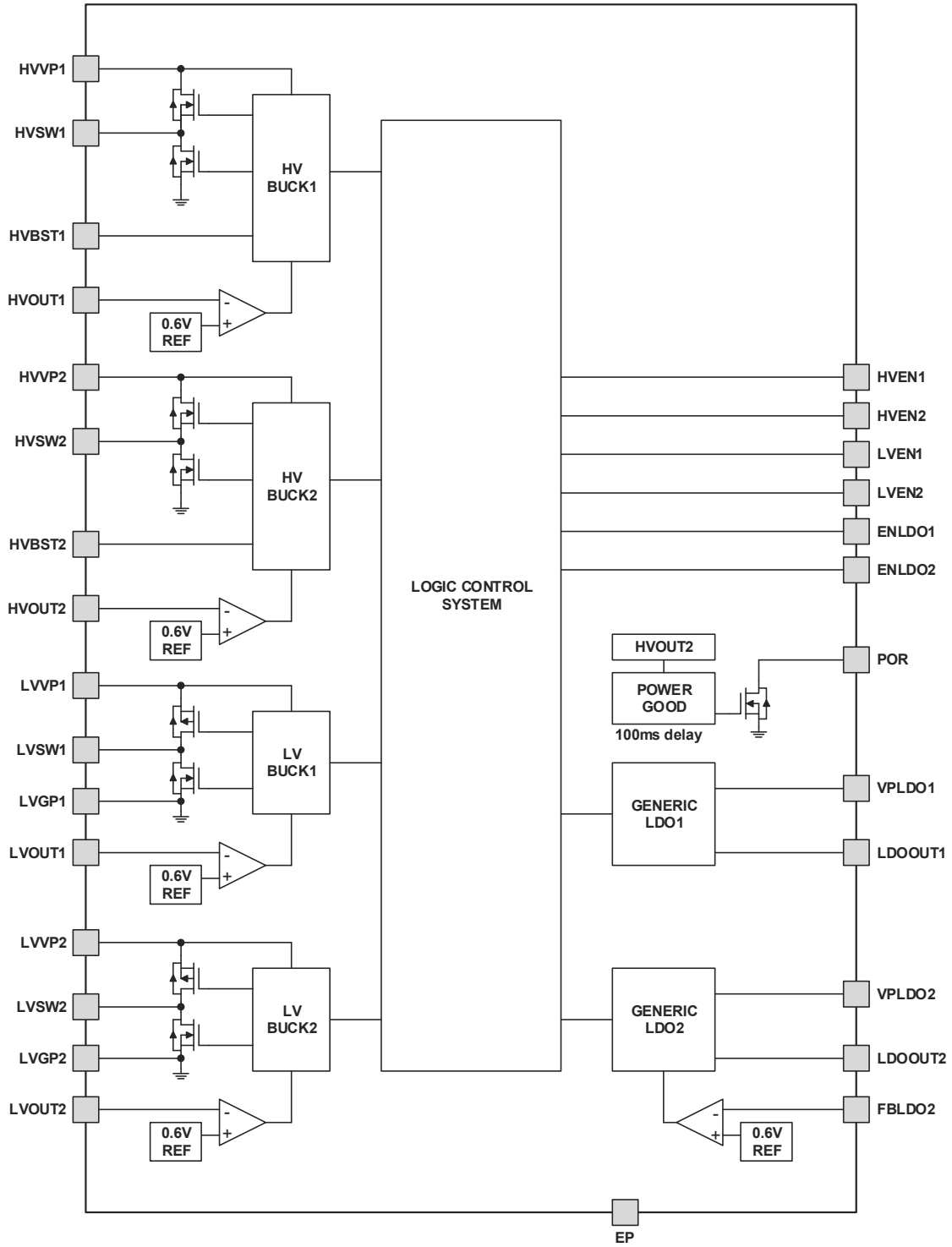
$V_{PULLUP} = 3.3V$, $T_A = 25^{\circ}C$, 除非另有说明。

表5.4 复位监控器电气特性

电参数	符号	测试条件	最小值	典型值	最大值	单位
POR阈值	V_{HVOUT2}	V_{HVOUT2} 上升	85	90	95	%
时延	T_{delay}	POR释放前的延迟		100		ms

6 应用

6.1 系统框图



P3642-002

图6.1 IBSP3642内部框图

6.2 极限参数

表6.1 IBSP3642极限参数

电参数	最小值	最大值	单位
HVVP1,HVSW1,HVEN1引脚电压	-0.3	30	V
HVVP2,HVSW2,HVEN2引脚电压	-0.3	30	V
HVBST1,HVBST2引脚电压		HVSWX+6	V
其他引脚电压	-0.3	10	V
最大结温		125	°C
推荐工作节温范围	-40	125	°C
存储温度范围	-50	150	°C
焊接温度		300	°C
功耗, $P_D@T_A=25^{\circ}\text{C}$, QFN40L 5X5		2.5	W
HBM(人体放电模式)		2000	V
MM(机器放电模式)		200	V

6.3 典型应用

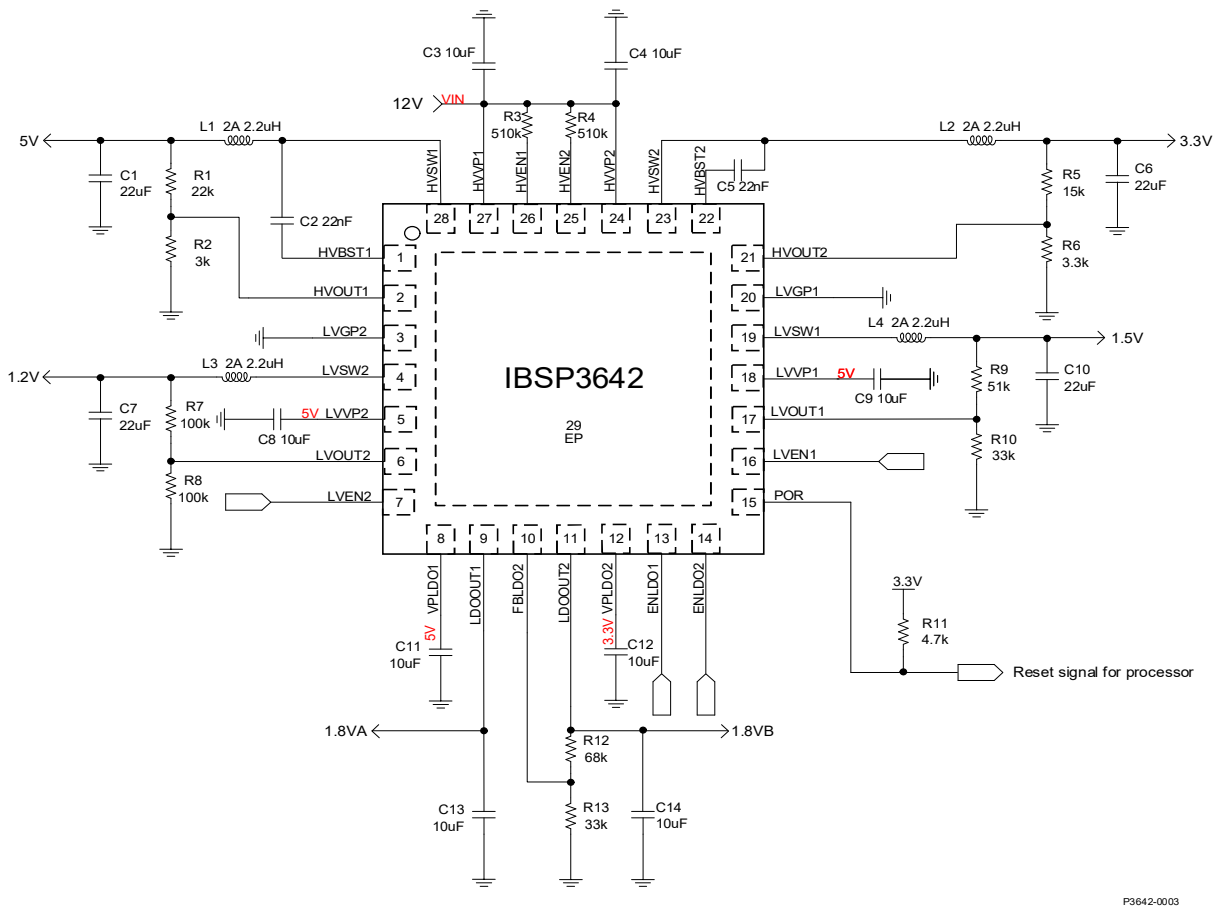


图6.2 IBSP3642 典型应用图

6.4 功能描述

IBSP3642 是一款高效、主要面向 OTT 和 IPTV 应用场景的高集成度电源管理 IC。包含 4 个高效同步降压调节器和 2 个 LDO，可提供 6 个输出电压。该设备还包括一个为处理器提供复位输出信号的复位监视器。每个降压调节器都是专门为整个负荷范围内的高效运行而设计的。具有 1.2MHz 的典型开关频率，外部 L-C 滤波器可以很小，并且仍然提供非常低的输出电压纹波。使用推荐的外部电感和电容进行内部补偿，以保持稳定。同步整流产生高效率的低电压和高输出电流。其他功能包括软启动、欠压保护、过压保护、短流保护、过流保护和热过载保护。所有的 BUCK 都可以在自动模式下运行（PWM/PFM）。在轻负载下，BUCK 进入 PFM 模式，并降低开关频率和供电电流，以保持高效率。

■ 软启动

IBSP3642 具有内部软启动电路，在启动过程中限制浪涌电流，这使得转换器在上电时是一个逐渐达到稳态工作点的运行方式，从而减少启动浪涌冲击，在启动过程中，开关电流限制逐步增加。启动时间取决于电容容值、负载电流和输出电压。

■ 限流

限流功能可以在过载条件下保护设备和任何外部器件。在 PWM 模式下，限流是通过使用内部比较器来实现，它根据降压能力在电流水平下跳闸。如果输出短路接地，设备进入定时限流模式，在此模式下 NFET 导通时间较长，直到电感电流降落至低阈值以下，确保电感电流有更多的时间衰减，从而防止失控。

■ 启动顺序

一旦 HVVP1/HVVP2/LVVP1/LVVP2/VPLD1/VPLD2 达到 UVP 阈值，且 ENABLE 引脚为高电平，HVBUCKX/LVBUCKX/LDOX 将启动。

■ 复位监视器

IBSP3642 的 POR 引脚是 POR 引脚和 GND 引脚之间的开漏极输出。上电复位输出置为低电平，直到 HVOUT2 引脚的输出电压超过设定阈值（91%）且下降计时器（100ms）到期。此外，只要 HVEN2 引脚为低电平或开路，无论输出电压如何，POR 都会立即置为低电平。当 POR 释放（未置为低电平）时，连接到任何外部偏置电压的外部电阻将拉起 POR 引脚。

■ 欠压保护

HVVP1/HVVP2/LVVP1/LVVP2/VPLD1/VPLD2 电压在电源电压条件下受到监控，无法保证器件的运行，该部件将自动禁用。为了防止不稳定的操作，UVP 具有迟滞窗口。每个欠压保护（UVP）将禁用其输出，一旦电源电压高于 UVP 迟滞，器件将启动上电序列，然后进入活动状态。

■ 过压保护

HVVP1/HVVP2/LVVP1/LVVP2 电压在电源过压条件下进行监控，无法保证器件的运行。OVP 的目的是保护连接到 PMIC 输出的部件和所有其他部件免受任何损坏和故障。一旦 HVVP1/HVVP2 上升超过 20V，HVBUCK1/HVBUCK2 将自动禁用。为了防止误操作，OVP 具有迟滞窗口。过压保护（OVP）将强制器件进入复位状态，一旦电源电压低于 OVP 下限阈值，器件将启动上电序列，然后进入活动状态。

HVBUCK1/HVBUCK2 工作最大输入电压（参数保证为 20V）。器件的绝对最大值为 30 V。

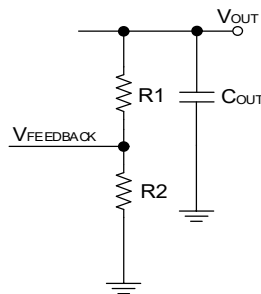
■ 热关断

芯片的温度在过温条件下受到监控，如果温度过高，该部件将自动禁用。热关断（OTP）将强制器件进入复位状态。复位时，所有电路均被禁用。为防止误操作，OTP的迟滞窗口约为20°C。一旦温度降至OTP迟滞以下，器件将启动上电序列，然后进入活动状态。在活动状态下，部件将像第一次一样启动。

■ 调整输出电压

利用从输出节点到反馈引脚的电阻分压器设置输出电压，分压电阻建议使用1%或更优精度，输出电压的计算方法如公式6.1所示：

$$V_{out} = V_{feedback} \times (R_1 + R_2) \div R_2 \text{ ----公式 6.1}$$



P3642-0004

图6.3 输出电压调节应用图示

为了提高轻负载下的效率，可以考虑使用大值电阻，但数值过高，会增加系统的噪声。

■ BUCK 电源的选择

HVBUCK1/HVBUCK2 输入电压电源范围介于3.1V和20V之间。LVBUCK1/LVBUCK2/LDO1/LDO2 输入电压电源范围介于2.5V和6V之间。该输入电源必须得到良好的调节，HVVP1/HVVP2/LVVP1/LVVP2 必须尽可能靠近输入电容。

■ BUCK 电感的选择

应用中，推荐使用直流额定电流至少比最大负载电流高25%的电感，为获得最高效率，请选择直流电阻小于15mΩ的电感。对于大多数设计，从下式中推导电感值：

$$L = (V_{out} \times (V_{in} - V_{out})) \div (V_{in} \times \Delta I_L \times F_s) \text{ ----公式6.2}$$

公式6.2中， ΔI_L 为流过电感的纹波电流，选择的电感额定电流接近最大负载电流的30%，电感中的峰值电流计算方法如公式6.3所示：

$$I_{L(max)} = I_{load} + \Delta I_L / 2 \text{ ----公式6.3}$$

在轻载模式下（小于100mA），用更大的电感能提升器件工作效率。

■ BUCK输入电容选择

降压变换器的输入电流是不连续的，因此需要一个电容为降压变换器提供交流电流，并维持直流输入电压。为了获得最佳性能，请使用低ESR电容，如具有X5R或X7R介质和小温度系数的陶瓷电容。对于大多数应用来说，一个22μF的电容就足够了。输入电容需要足够的纹波电流额定值，因为它吸收了输入开关噪声。估算

输入电容中的RMS电流:

$$I_{CIN} = I_{load} \times \frac{\sqrt{V_{out} \times (V_{in} - V_{out})}}{V_{in}} \text{----公式6.4}$$

最恶劣的工况发生在 $V_{in}=2V_{out}$ 时, 此时: $I_{CIN} = \frac{I_{load}}{2}$

为简化起见, 请选择额定电流大于最大负载电流一半的输入电容。输入电容可以是电解电容、钽电容或陶瓷电容。当使用电解电容或钽电容时, 应尽量在离IC较近的地方放置一个小的、高质量的陶瓷电容(0.1uF)。在使用陶瓷电容时, 请确保它们有足够的电容来提供足够的电荷, 以防止输入电压纹波过大。用以下公式估算由电容引起的输入电压纹波:

$$\Delta V_{in} = \frac{I_{load}}{F_s \times C_{in}} \times \frac{V_{out}}{V_{in}} \times \left(1 - \frac{V_{out}}{V_{in}}\right) \text{----公式6.5}$$

■ BUCK 输出电容的选择

输出电容稳定直流输出电压, 可使用陶瓷, 钽或低 ESR 的电解电容。如果使用低 ESR 的电解电容, 估算输出电压纹波:

$$\Delta V_{out} = \frac{V_{out}}{F_s \times L} \times \left(1 - \frac{V_{out}}{V_{in}}\right) \times \left(R_{ESR} + \frac{1}{8 \times F_s \times C_{out}}\right) \text{----公式6.6}$$

式中, L 是电感的值, R_{ESR} 是输出端电容的等效串联电阻。

对于陶瓷电容, 电容在开关频率处主导阻抗, 并引起大部分输出电压纹波。为简化起见, 用以下方法估算输出电压纹波:

$$\Delta V_{out} = \frac{V_{out}}{8 \times F_s^2 \times L \times C_{out}} \times \left(1 - \frac{V_{out}}{V_{in}}\right) \text{----公式6.7}$$

对于钽电容或电解电容, ESR 在开关频率处处于主导位置, 其输出纹波近似估算方法如下:

$$\Delta V_{out} = \frac{V_{out}}{F_s \times L} \times \left(1 - \frac{V_{out}}{V_{in}}\right) \times R_{ESR} \text{----公式6.8}$$

输出电容的特性会影响调节器系统的稳定性, IBSP3642 可以针对广泛的电容和 ESR 值进行优化。

■ BUCK 自举电容选择

在 HVBST1/HVBST2 和 HVSW1/HVSW2 引脚之间连接 22nF 陶瓷电容, 以确保正常工作, 推荐使用 X5R 或更高等级的电介质的陶瓷电容, 且电容应具有 6.3V 或更高的额定电压。

■ LDO 输出电容的选择

为保证 LDO 设计是稳定的, 至少有一个 4.7uF 的输出电容。当使用低 ESR 电容时, 不需要串联电阻, 对于大多数应用, 建议使用 10uF 陶瓷电容。越大的值将改善瞬态响应, 并提高 LDO 的电源抑制比 (PSRR)。输出电容的允许范围请参考典型性能特性, 以确保回路的稳定性。

■ PCB 布局

PCB 布局是 DC-DC 变换器设计的重要组成部分。不良的电路板布局会破坏 DC-DC 变换器和周围电路的性能，导致电磁干扰、接地反弹和电压精度损失。这些会向 DC-DC 转换器反馈错误信号，导致调节不良或不稳定。好的布局可以通过遵循一些简单的设计规则来实现。

1) 尽量减少开关电流回路的面积。在降压调节器中，有两个电流快速切换的回路。第一个回路从 CIN 输入电容开始，到稳压器 VIN 端子，到稳压器 SW 端子，到电感，然后到输出电容 COUT 和负载。第二个回路从输出电容地开始，到调节器 GND 端子，到电感，然后到 COUT 和负载。为了使两个回路区域最小化，输入电容应放置在尽可能靠近 VIN 端子的地方。输入和输出电容器的接地都应该由一个小的局部化的平面连接到 GND。电感器应尽可能靠近 SW 引脚和输出电容器。

2) 线宽原则：

a) 线宽由流过的电流大小决定，大电流走线要提供足够的线宽，优化效率减少发热；特别是 SW 节点，有条件的情况下可以使用铺铜。控制电路线宽至少 20mil，例如 Vcc，GND(SGND)；

b) 使输入和输出总线连接尽可能宽。以减少转换器输入或输出上的任何电压降，并提高效率。如果负载处的电压精度很重要，请确保反馈点尽可能的靠近负载，这样可避免线路上的压降对反馈采集精度的影响。

3) 旁路/去耦电容：电容靠近 IC 电源引脚布置。多个电容时，小容值靠近 IC；

4) 最小化到 FB 终端的迹线长度。反馈迹线应从 SW 引脚和电感处布线，以避免开关噪声干扰到反馈信号。

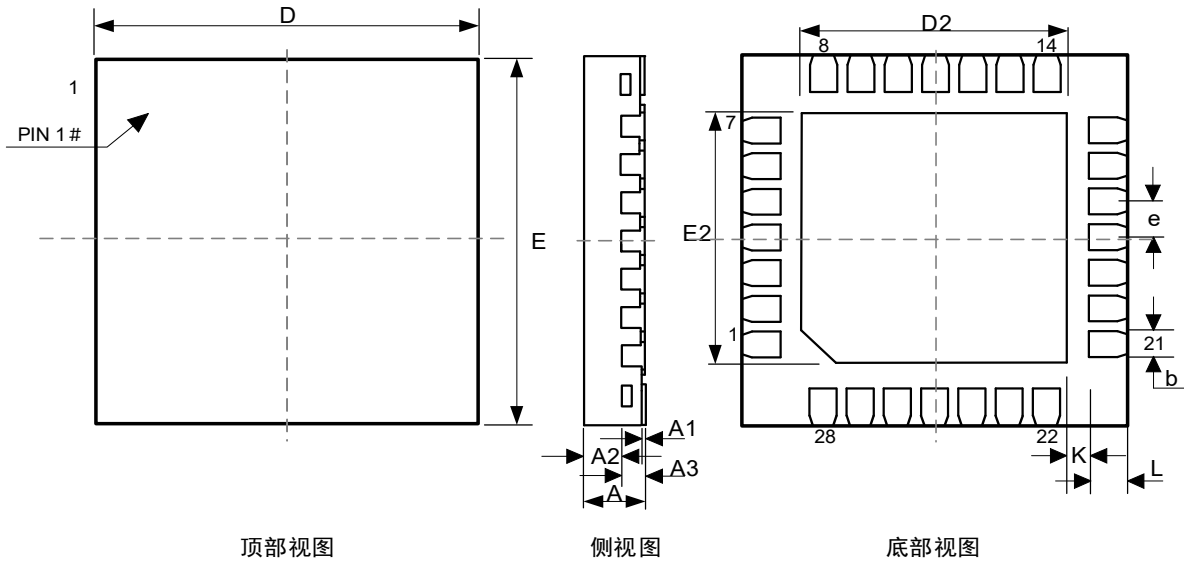
7 订货信息

表7.1 IBSP3642订货信息

商业编码/ 丝印	封装	订货号	产品信息	工作温度范围
IBSP3642	QFN28	IBSP3642ADJQN28T00	QFN28L 外形尺寸4×4mm	-40~125℃

8 封装

8.1 QFN28L-4×4mm封装尺寸



P3642-0005

图8.1 IBSP3642 QFN28L-4×4mm封装尺寸图

表8.1 IBSP3642 QFN28L-4×4mm封装尺寸参数(单位: mm)

尺寸 标注	最小	标准	最大	尺寸 标注	最小	标准	最大
A	0.70	0.75	0.80	D2	2.70	2.80	2.90
A1	0.00	0.02	0.05	E	4.00 BSC		
A2	-	0.55	-	E2	2.70	2.80	2.90
A3	0.203 REF			e	0.40 BSC		
b	0.15	0.20	0.25	L	0.30	0.35	0.40
D	4.00 BSC			K	0.25 REF		