

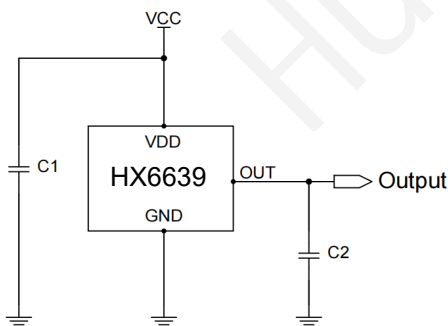
### 1 产品特点

- 比例式线性霍尔效应磁传感器
- 宽工作电压范围：2.8V~6.0V
- 低功耗 3.3mA@5.0V V<sub>DD</sub>
- 低噪声输出
- V<sub>CC</sub>/2 静态输出，可检测N极和S极磁场
- 多灵敏度可选
  - A: 4.0mV/Gs, ±600Gs 范围
  - B: 7.0mV/Gs, ±343Gs 范围
  - C: 10.0mV/Gs, ±240Gs 范围
  - D: 13.0mV/Gs, ±185Gs 范围
- 高品质封装：SOT-23 TO-92S
- 工作温度范围：-40℃~125℃
- 卓越的ESD性能：HBM 4KV
- 符合RoHS & REACH 标准

### 2 典型应用

- 电流传感器
- 电机控制
- 位置检测
- 接近开关
- 高度找平、倾斜和重量测量
- 角度编码

### 3 应用电路原理图



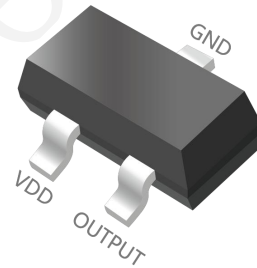
注：C1: 1nF/10V  
C2: 10nF/10V

### 4 概述

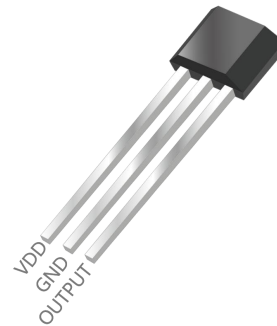
HX6639是一款线性霍尔效应传感器，可按比例响应磁通量密度。HX6639内部电路包含霍尔传感器、线性放大器和CMOS输出级电路。具有高速、低噪声输出特性，在-40℃至125℃的宽温度范围内实现线性性能。可用于消费类工业类各种磁场检测。

HX6639具有宽工作电压范围，当不存在磁场时，模拟输出 1/2 V<sub>CC</sub>。输出会随施加的磁通量密度呈线性变化，四个灵敏度选项可根据所需的检测范围提供最大的输出电压摆幅。南北磁极产生唯一的电压。

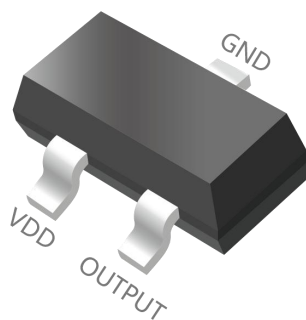
HX6639可检测垂直于封装顶部的磁通量。由于采用标准的SOT-23贴片和TO-92S插件封装，HX6639可提供不同的检测方向。



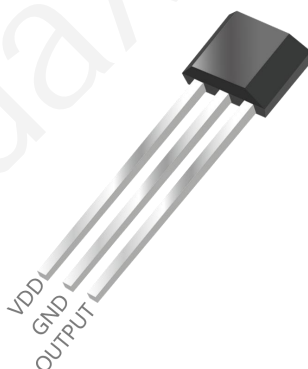
SOT-23



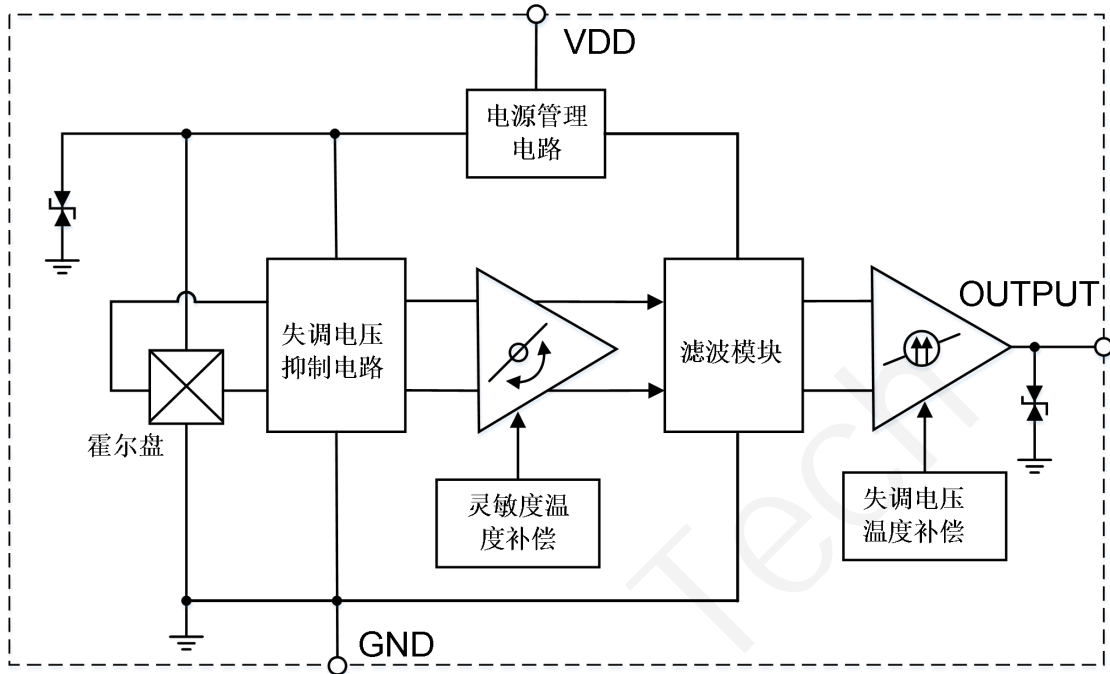
TO-92S

**5 引脚定义和标记信息**
**SOT-23**

**引脚结构 (俯视图)**

引脚名称	引脚序号	功能描述
VDD	1	供电输入端
OUTPUT	2	输出端
GND	3	接地端

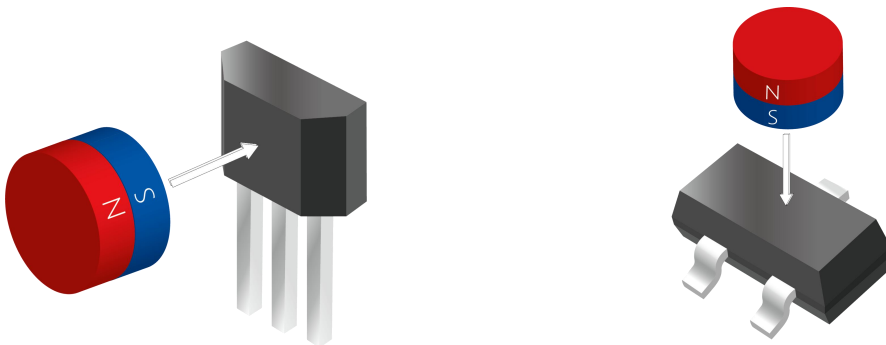
**TO-92S**

**引脚结构 (俯视图)**

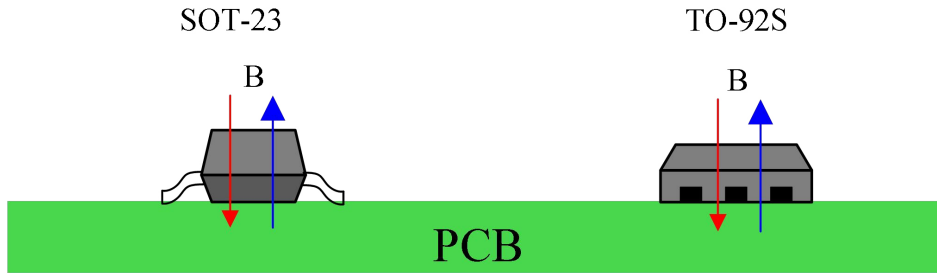
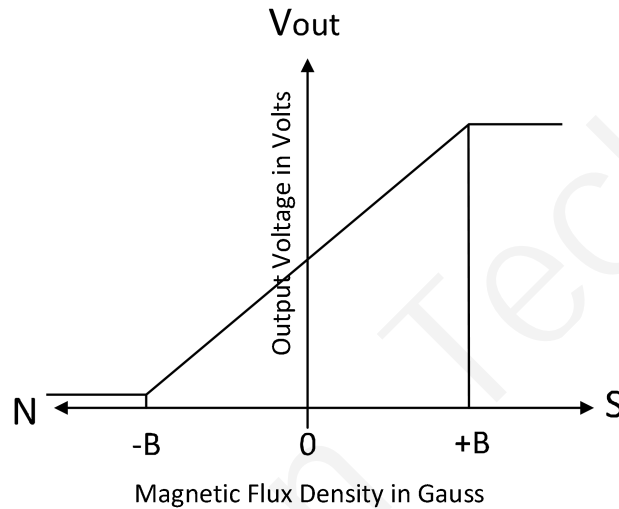
引脚名称	引脚序号	功能描述
VDD	1	供电输入端
GND	2	接地端
OUTPUT	3	输出端

**6 功能框图**

**7 输出特性 (TA=-40℃~125℃, V<sub>DD</sub>=2.8V~6.0V)**

项目	工作条件	输出 (TO-92S)	输出 (SOT-23)
<b>South pole</b>	B>0 Gauss	>V <sub>NULL</sub>	>V <sub>NULL</sub>
<b>North pole</b>	B<0 Gauss	<V <sub>NULL</sub>	<V <sub>NULL</sub>

如下图，HX6639可检测垂直于封装顶部的磁通量。当磁铁南极靠近芯片顶部时，磁感线由芯片底部向顶部穿过，认为此时磁感应强度B为正；当磁铁北极靠近芯片顶部时，磁感线由芯片顶部向底部穿过，认为此时磁感应强度B为负。




**输出特性**

**8 产品型号构成**

HX6639I XX - X

封装简称: SO: SOT-23

UA: TO-92S

灵敏度: A:4.0mV/Gs      B: 7.0mV/Gs

C:10.0mV/Gs      D: 13.0mV/Gs

**9 绝对最大额定值 (@TA=+25°C, 除特别说明外)**

项目	参数说明		数值	单位
V <sub>DD</sub>	供电电压		8	V
V <sub>DD_REV</sub>	反向电源电压		-0.5	V
I <sub>OUTPUT</sub>	输出驱动电流		20	mA
V <sub>OUTPUT</sub>	输出电压		8	V
T <sub>A</sub>	工作温度范围		-40~+125	°C
T <sub>STG</sub>	存储温度范围		-65~+150	°C
T <sub>J</sub>	结点最高耐温		+150	°C
P <sub>D</sub>	封装功耗	SOT-23/TO-92S	230/606	mW
ESD HBM	人体模型ESD能力		4000	V

注: 超过绝对最大额定值可能造成永久性损坏。长时间工作于绝对最大额定条件下会影响芯片的可靠性。

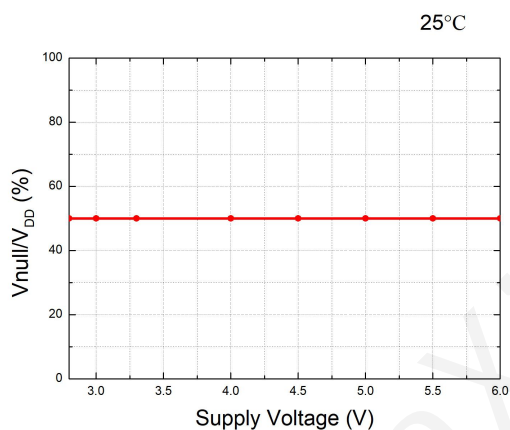
**10 电参数 (@TA=+25°C, V<sub>DD</sub>=5.0V 除特别说明外)**

HX6639系列							
项目	参数说明	工作条件	最小值	典型值	最大值	单位	
V <sub>DD</sub>	供电电压	工作状态	2.8	—	6.0	V	
I <sub>DD</sub>	功耗电流	工作状态, B=0 Gs	—	3.3	5.0	mA	
I <sub>O</sub>	输出电流	A/B/C/D, V <sub>DD</sub> >3V	1.0	1.5	—	mA	
V <sub>NULL</sub>	0 磁场输出电压	A, B=0 Gs	2.375	2.5	2.625	V	
		B, B=0 Gs	2.35	2.5	2.65	V	
		C, B=0 Gs	2.325	2.5	2.675	V	
		D, B=0 Gs	2.275	2.5	2.725	V	
V <sub>OH</sub>	输出高电平	B > Max Magnetic Gauss	—	4.9	4.99	V	
V <sub>OL</sub>	输出低电平	B > Min Magnetic Gauss	0.01	0.1	—	V	
V <sub>OS</sub>	输出电压摆幅范围	工作状态	—	4.8	—	V	
V <sub>ON</sub>	输出噪声	Ta=25°C, C <sub>out</sub> =10nF	A	—	—	80	mV
			B	—	—	120	mV
			C	—	—	130	mV
			D	—	—	140	mV
T <sub>P</sub>	上电时间	工作状态	—	—	150	μs	
T <sub>SW</sub>	输出转换时间	工作状态	—	—	150	μs	
F <sub>SW</sub>	输出转换频率	工作状态	3	—	—	kHz	
Magnetic Range	磁场检测范围	A	-600	—	600	Gs	
		B	-343	—	343	Gs	
		C	-240	—	240	Gs	
		D	-185	—	185	Gs	
Sensitivity	灵敏度	A	3.68	4.0	4.32	mV/Gs	
		B	6.44	7.0	7.56	mV/Gs	
		C	9.0	10.0	10.8	mV/Gs	
		D	11.7	13.0	14.3	mV/Gs	
R <sub>VON</sub>	0 磁场输出电压误差	实际工作电压/5V 工作电压	—	±1.5	—	%	
R <sub>SEN</sub>	灵敏度误差	实际工作电压/5V 工作电压	—	±1.5	—	%	

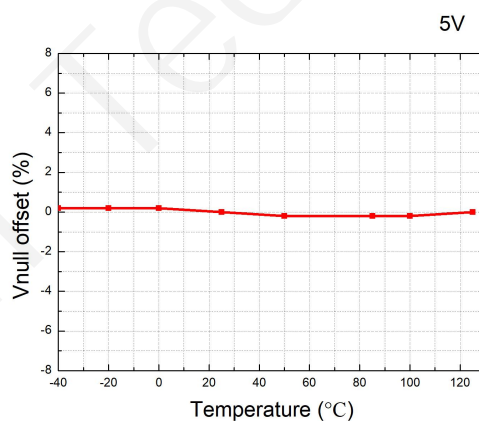
LIN	线性度	全输出电压范围	—	±1.5	—	%
TC <sub>Sens</sub>	灵敏度温度系数	Sens@125°C/Sens@25°C	—	±0.1	—	%/°C
δ V <sub>ON</sub>	0 磁场输出电压随温度变化幅度	V <sub>ON</sub> @125°C-V <sub>ON</sub> @25°C	—	20	—	mV

### 11 性能曲线图

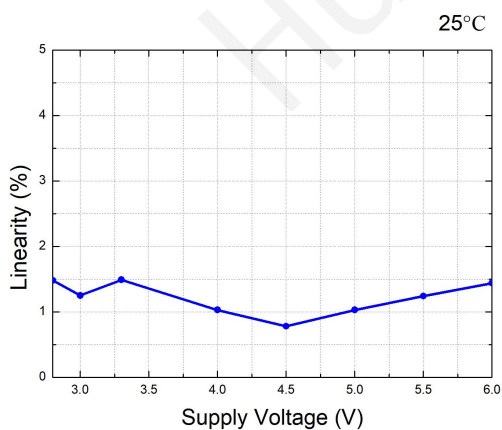
#### HX6639A/B/C/D



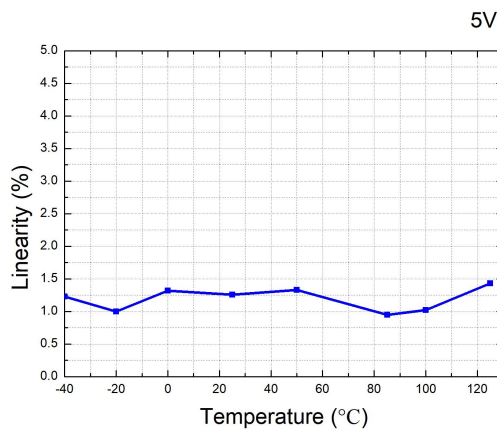
Typical Supply Voltage (V<sub>DD</sub>) VS Ratio of V<sub>NULL</sub> to V<sub>DD</sub>



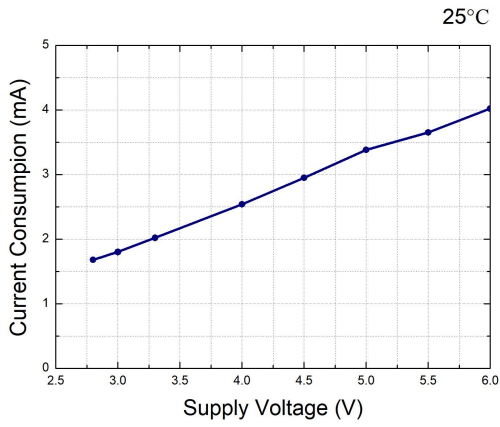
Typical Temperature (TA) VS V<sub>NULL</sub> Offset



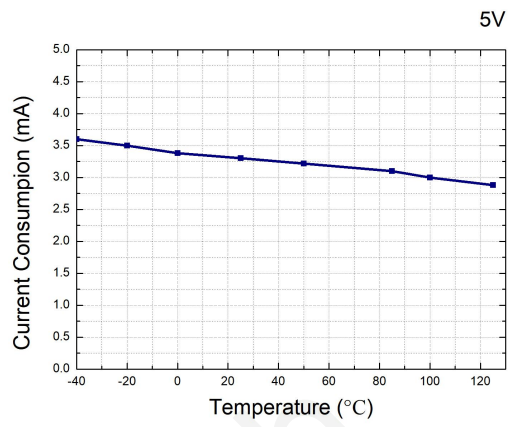
Typical Supply Voltage (V<sub>DD</sub>) VS Linearity



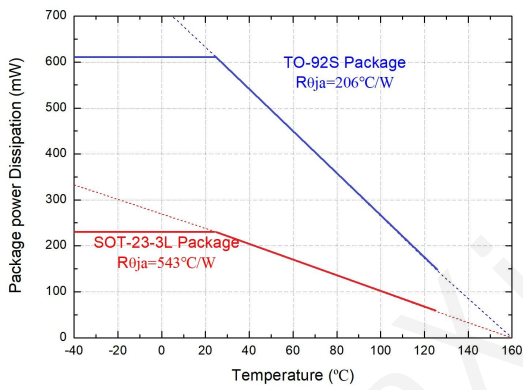
Typical Temperature (TA) VS Linearity



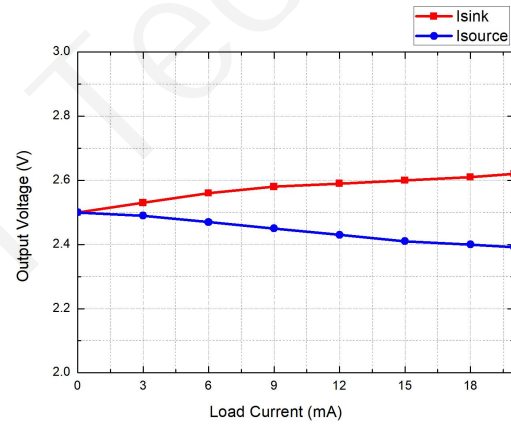
Typical Supply Voltage ( $V_{DD}$ ) VS Supply Current ( $I_{DD}$ )



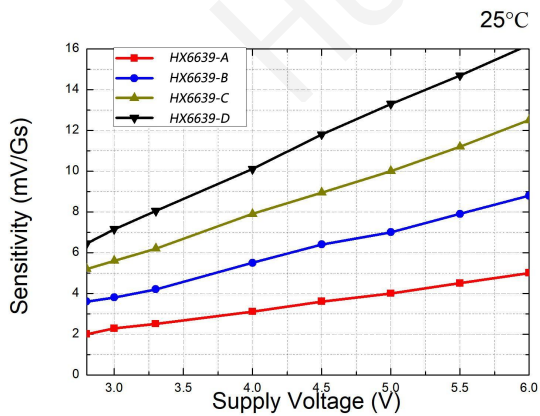
Typical Temperature ( $T_A$ ) VS Supply Current ( $I_{DD}$ )



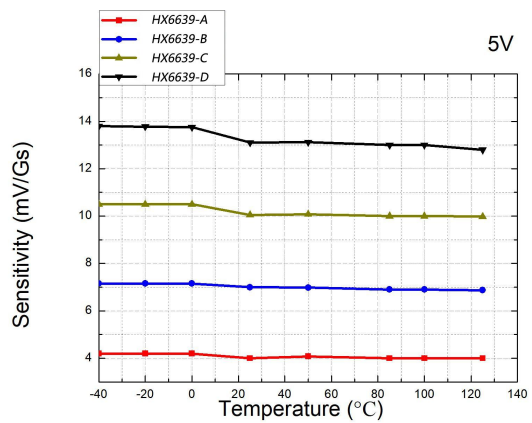
Power Dissipation VS Temperature( $T_A$ )



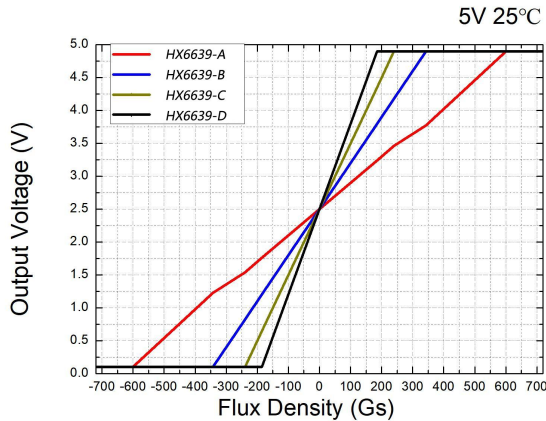
Load Current VS Output Voltage



Typical Supply Voltage( $V_{DD}$ ) VS Sensitivity



Typical Temperature ( $T_A$ ) VS Sensitivity



Typical Flux Density VS Output Voltage

## 12 功能参数描述

### (1) V<sub>DD</sub> 引脚

该引脚为芯片供电引脚。供电电压必须大于最小要求的工作电压 2.8V。

### (2) GND 引脚

该引脚为芯片接地引脚，并且需要保证与供电电源的地是强连接。

### (3) Output 引脚

HX6639为推挽式输出结构，无需上拉电阻。当无外加磁场时，输出电压为 V<sub>DD</sub>/2。当向芯片施加 S 极磁场时，输出电压会大于 V<sub>DD</sub>/2。当向芯片施加 N 极磁场时，输出电压会小于 V<sub>DD</sub>/2。输出电压更新都会发生在 T<sub>sw</sub> 之后。

### (4) 上电时间 (Power on Time)

当向芯片施加电压时，芯片需要一定的建立时间来响应外加磁场。

### (5) 零输出电压 (Null Voltage output)

当外加磁场为 0 时，输出电压为电源电压 V<sub>DD</sub> 电压的一半。

### (6) 灵敏度 (Sensitivity)

输出电压的变化量正比于磁场强度的变化量，这种正相关性如下式：

$$\text{Sens} = \frac{V_{OUT(B+)} - V_{OUT(B-)}}{(B+) - (B-)}$$

### (7) 线性度 (Linearity)

芯片对于线性磁场可以提供线性输出。考虑两个磁场点，B<sub>1</sub> 和 B<sub>2</sub>，理想情况下，对于给定的供电电压和温度，芯片的灵敏度在两个磁场点上是相同的。对于正向磁场和负向磁场分别给出了线性度计算如下式：

$$\text{Lin}_{B+} = \left(1 - \frac{\text{Sens}_{(B2+)}}{\text{Sens}_{(B1+)}}\right) \times 100\%$$

$$\text{Lin}_{B-} = \left(1 - \frac{\text{Sens}_{(B2-)}}{\text{Sens}_{(B1-)}}\right) \times 100\%$$



### (8) 比例输出误差 (Ratiometry Error)

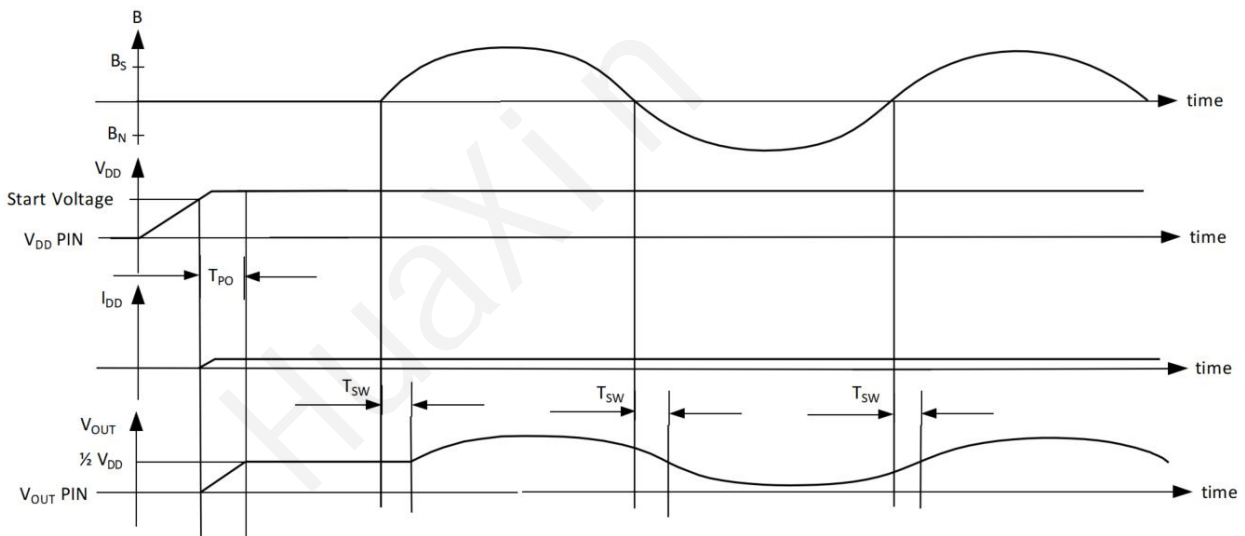
芯片提供比例输出模式。这意味着 0 电压输出  $V_{null}$ ，灵敏度  $Sens$ ，正比于供电电压  $V_{DD}$ 。比例值相对于 5V 而言，如下式所示：

$$R_{V_{on}} = \left(1 - \frac{V_{null_{V_{DD}}} / V_{null_{5V}}}{V_{DD} / 5V}\right) \times 100\%$$

$$R_{Sens} = \left(1 - \frac{Sens_{V_{DD}} / Sens_{5V}}{V_{DD} / 5V}\right) \times 100\%$$

### 时序图

#### Power on timing



- Power-On time (TPO):

外接电源给芯片供电开始到芯片正常工作，这之间的时间。

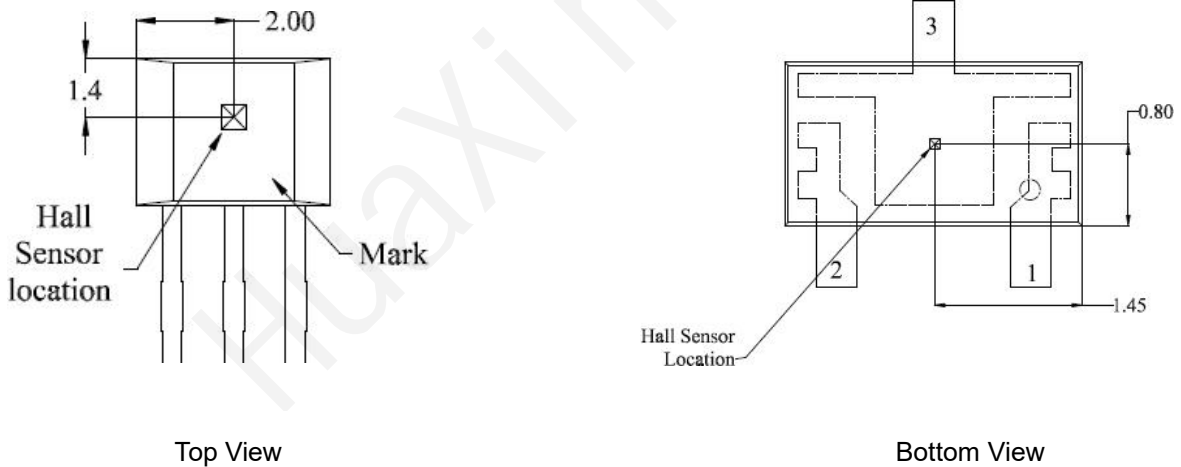
- Output switch time, (TSW):

从磁场变化开始到芯片输出响应相应的变化，这之间的时间。

### 13 订货信息

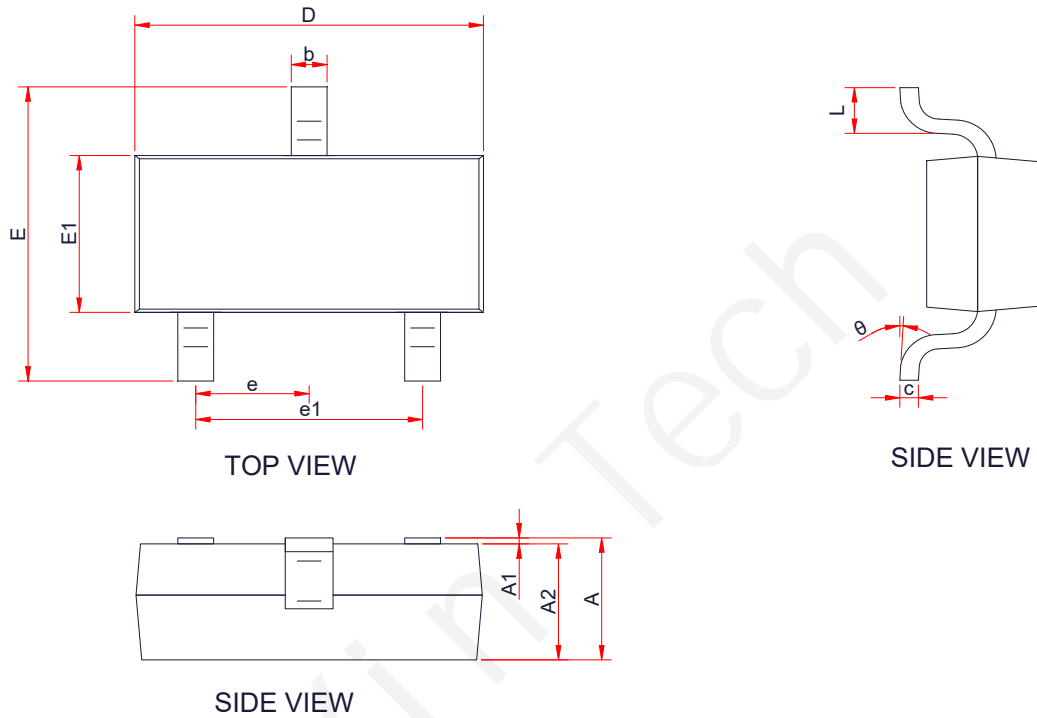
型号	封装形式	引脚数	灵敏度	温度
HX6639ISO-A	SOT-23	3	4.0mV/Gs	-40°C~125°C
HX6639ISO-B	SOT-23	3	7.0mV/Gs	-40°C~125°C
HX6639ISO-C	SOT-23	3	10.0mV/Gs	-40°C~125°C
HX6639ISO-D	SOT-23	3	13.0mV/Gs	-40°C~125°C
HX6639IUA-A	TO-92S	3	4.0mV/Gs	-40°C~125°C
HX6639IUA-B	TO-92S	3	7.0mV/Gs	-40°C~125°C
HX6639IUA-C	TO-92S	3	10.0mV/Gs	-40°C~125°C
HX6639IUA-D	TO-92S	3	13.0mV/Gs	-40°C~125°C

### 14 Hall盘位置



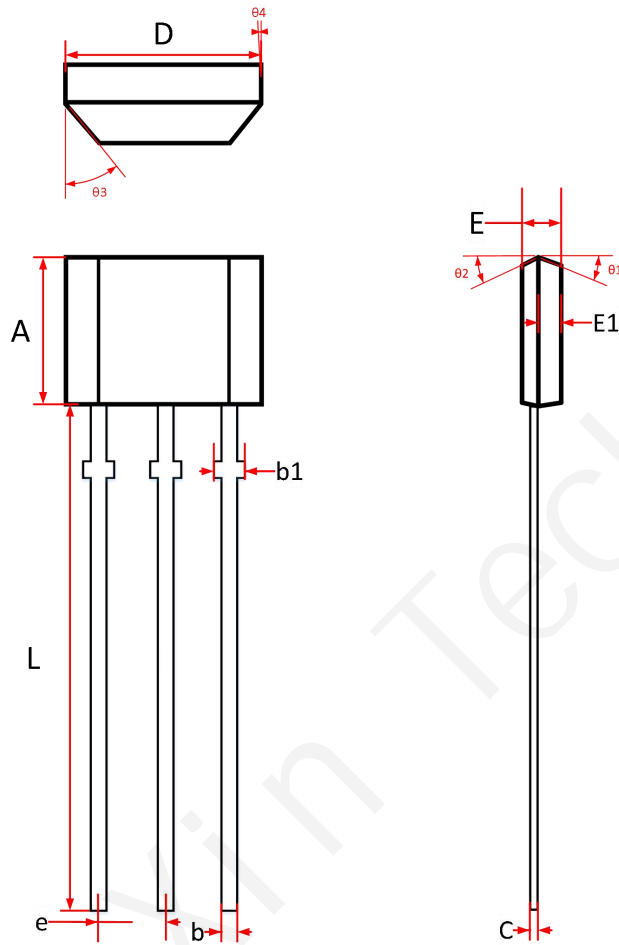
封装外形尺寸图

### SOT-23



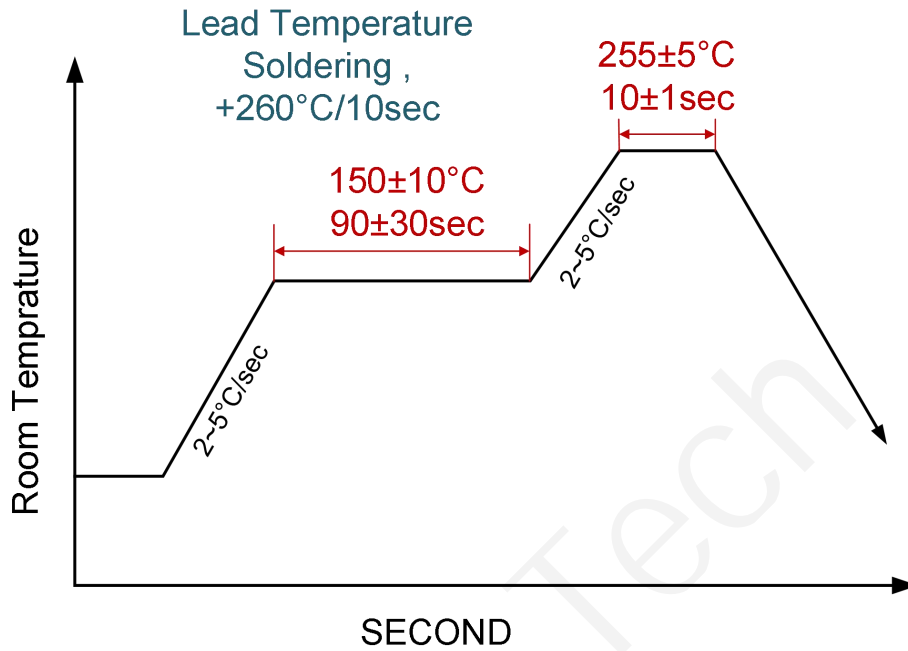
Symbol	Dimensions in Millimeters		
	Min.	Typ.	Max.
A	-	-	1.25
A1	0.00	-	0.1
A2	1.00	1.10	1.15
b	0.30	-	0.50
c	0.10	-	0.20
D	2.82	2.95	3.02
E	2.65	2.80	2.95
E1	1.50	1.65	1.70
e	0.85	0.95	1.05
e1	1.80	1.90	2.00
L	0.30	0.45	0.60
$\theta$	0 °	-	8 °

### TO-92S

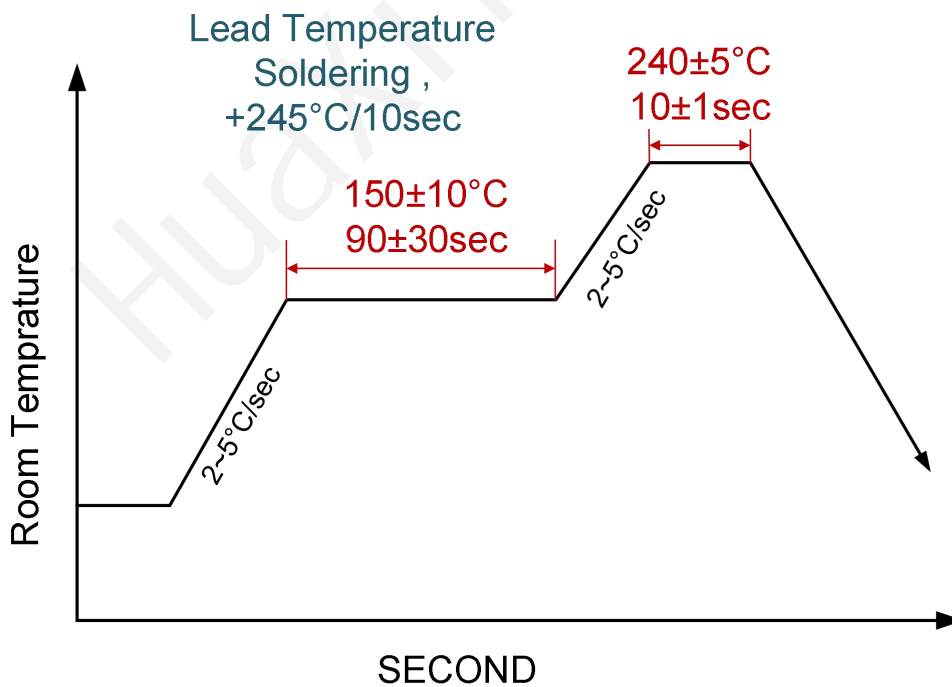


Symbol	Dimensions in Millimeters		
	Min.	Typ.	Max.
A	2.90	3.00	3.10
b	0.35	0.39	0.50
b1	0.40	0.44	0.55
C	0.36	0.38	0.45
D	3.90	4.00	4.10
E	1.42	1.52	1.62
E1		0.75	
e	1.27 TYP		
L	13.50	14.50	15.50
θ 1		6°	
θ 2		3°	
θ 3		45°	
θ 4		3°	

IR Reflow curve



SOT-23 Soldering Condition



TO-92S Soldering Condition