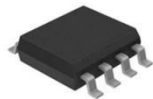




LBT12C&M 发射芯片



一、概述

LBT12C&M 是一款无线发射芯片, 工作于 300MHz—450MHz 频率, 发射功率可达 13dBm。最多支持 45 个按键。

芯片集成了 FB1527 数字编码, 百万组地址码, 降低了重码率。芯片可通过 FCC/CE 认证 (需合适的外部匹配电路及天线), 芯片适用于各类家电家居、物联网、玩具等无线遥控系统。

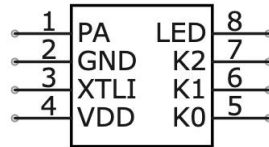
二、特点

- 电压范围 2.2V—3.6V (典型3V)
- 发射功率 13dBm
- 电流 10 mA
- 集成 FB1527 数字编码
- 待机功耗低于 1uA
- 最多支持 45 个按键
- SOP-8/14 封装



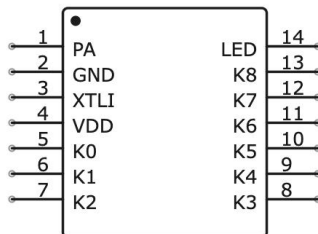
三、引脚

LBT12C



管脚编号	管脚名称	功能描述
1	PA	无线信号输出
2	GND	电源地
3	XTLI	晶振输入
4	VDD	电源正 (2.2 ~ 3.6V)
5	K0	按键脚(内部上拉)
6	K1	按键脚(内部上拉)
7	K2	按键脚(内部上拉)
8	LED	指示灯

LBT12M





管脚编号	管脚名称	功能描述
1	PA	无线信号输出
2	GND	电源地
3	XTLI	晶振输入
4	VDD	电源正 (2.2 ~ 3.6V)
5-13	K0-K8	按键脚(内部上拉)
14	LED	指示灯

四、极限参数

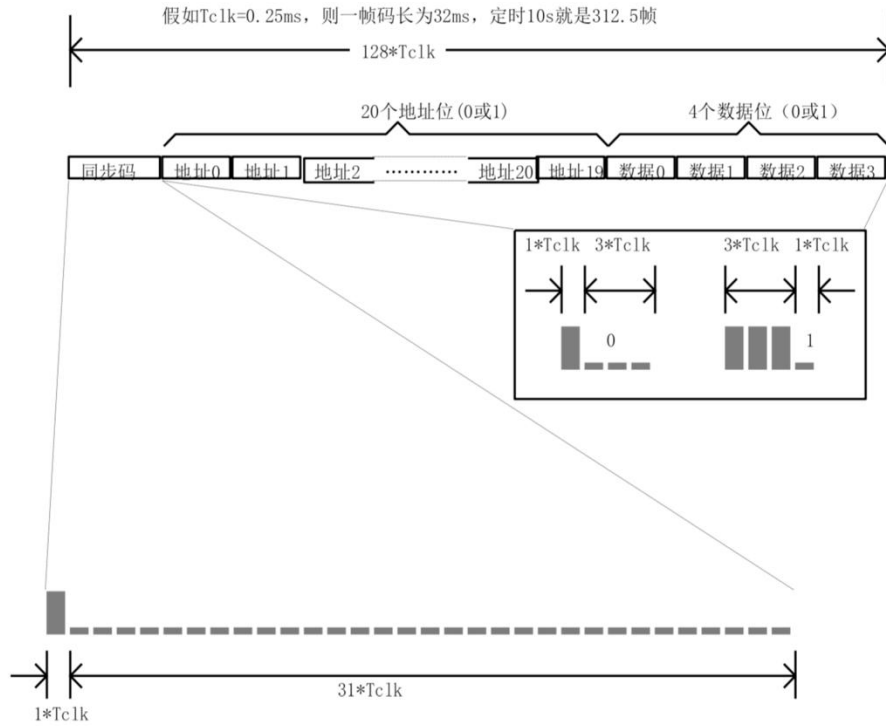
Parameter	Symbol	Min	Max	Unit
Supply Voltage Range	VDD	-0.3	4	v
I/O Pin Voltage	VIO	-0.3	VDD+0.3V	v
Operating Temperature Range	TA	-20	70	°C
Storage Temperature Range	TSTG	-40	125	°C
ESD Rating	VESD		2	kV

五、性能参数 (3V 25°C)

Parameter	Symbol	Condition	Min	Typ	Max	Unit
Supply Voltage	VDD		2.2	3	3.6	V
Operating Current	ION	315MHz, POUT=12 dBm		10		mA
		433.92MHz, POUT=12 dBm		10		mA
Standby Current	IOFF	315MHz			1	μA
		433.92MHz			1	μA
Frequency Range	FRF		300		450	MHz
Output Power	POUT	315MHz/433.92MHz		13		dBm



六、输出编码格式(1527码)



LBT12C按键与键值对应表:

引脚	D0	D1	D2	D3
M0	1	0	0	0
M1	0	1	0	0
M2	0	0	1	0
M3	0	0	0	1

LBT12M按键值, 请用“开发助手”读取:

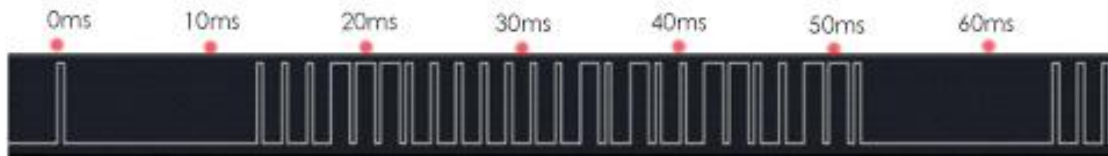


扫码打开链接购买

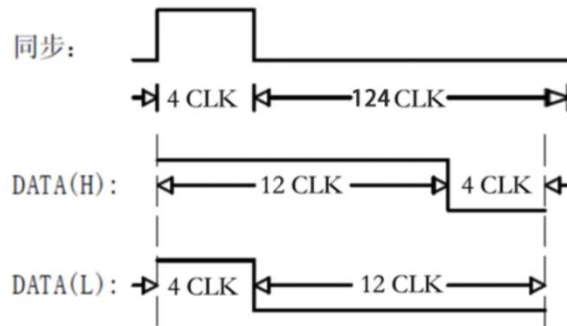




脉宽说明:



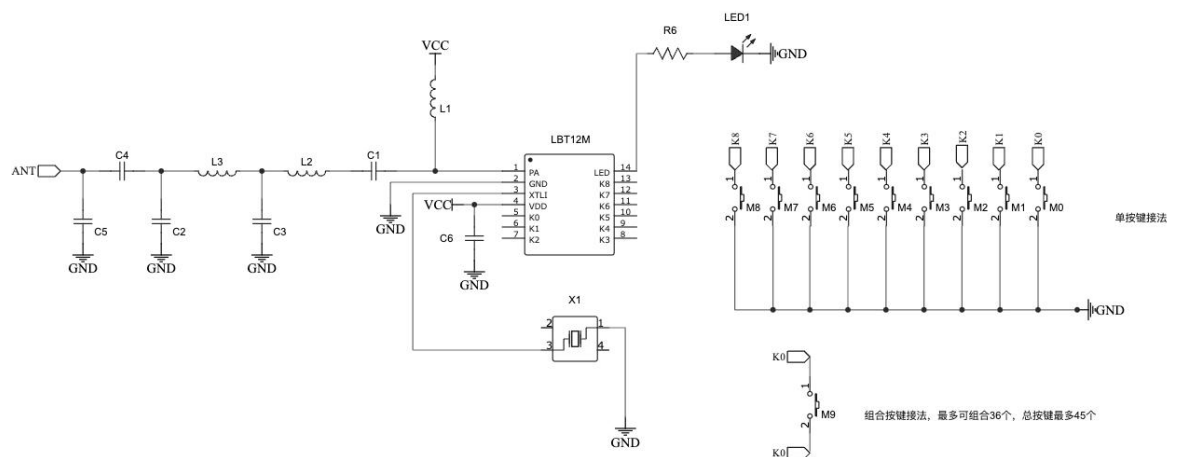
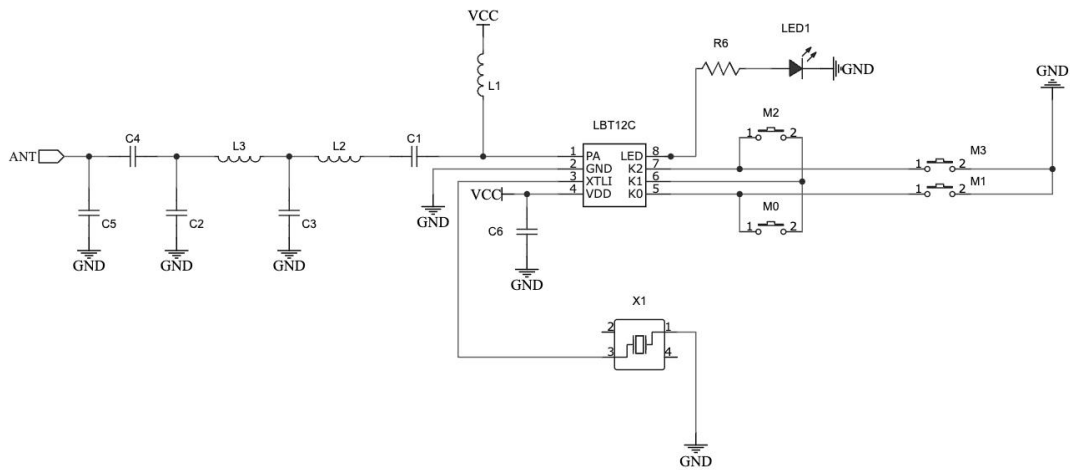
上面图中间部分是一帧完整的数据, 最有特征的就是最宽的部分, 俗称同步脉冲, 两个同步脉冲间的小脉冲是我们要解的编码。两个同步头间的高电平是 25bit, 其中最后 1bit 是下一同步头的。我们只解其中的 24bit 即可。



默认最小脉宽(4CLK): 400uS, 可选 300uS。



七、电路





遥控数传, 蜂鸟更远!

器件	参数		单位	说明
	315Mhz	433.92Mhz		
R6	1	1	K Ω	
C1	4	2	pF	
C2, C3	10	8	pF	
C3	10	8	pF	
C4	0	0	Ω	根据天线匹配
C5	NC	NC		根据天线匹配
C6	100	100	nF	
C7	18	18	pF	
L3	27	18	nH	
L1	820	680	nH	
R6	1K	1K	Ω	
L2	82	56	nH	
X1	9.84375	13.56	MHz	20pF/10ppm



八、用法

方案一



方案二



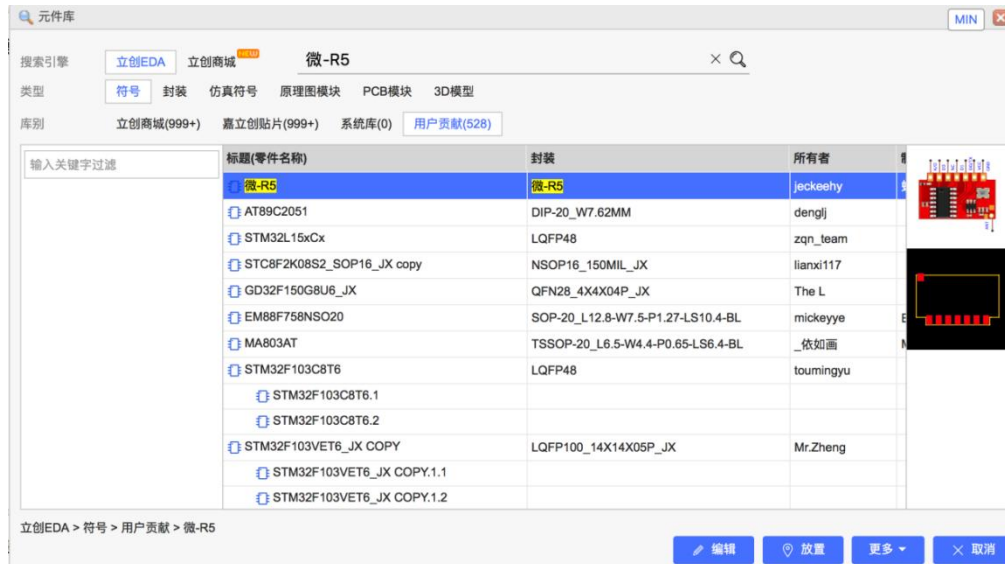
方案三





九、封装

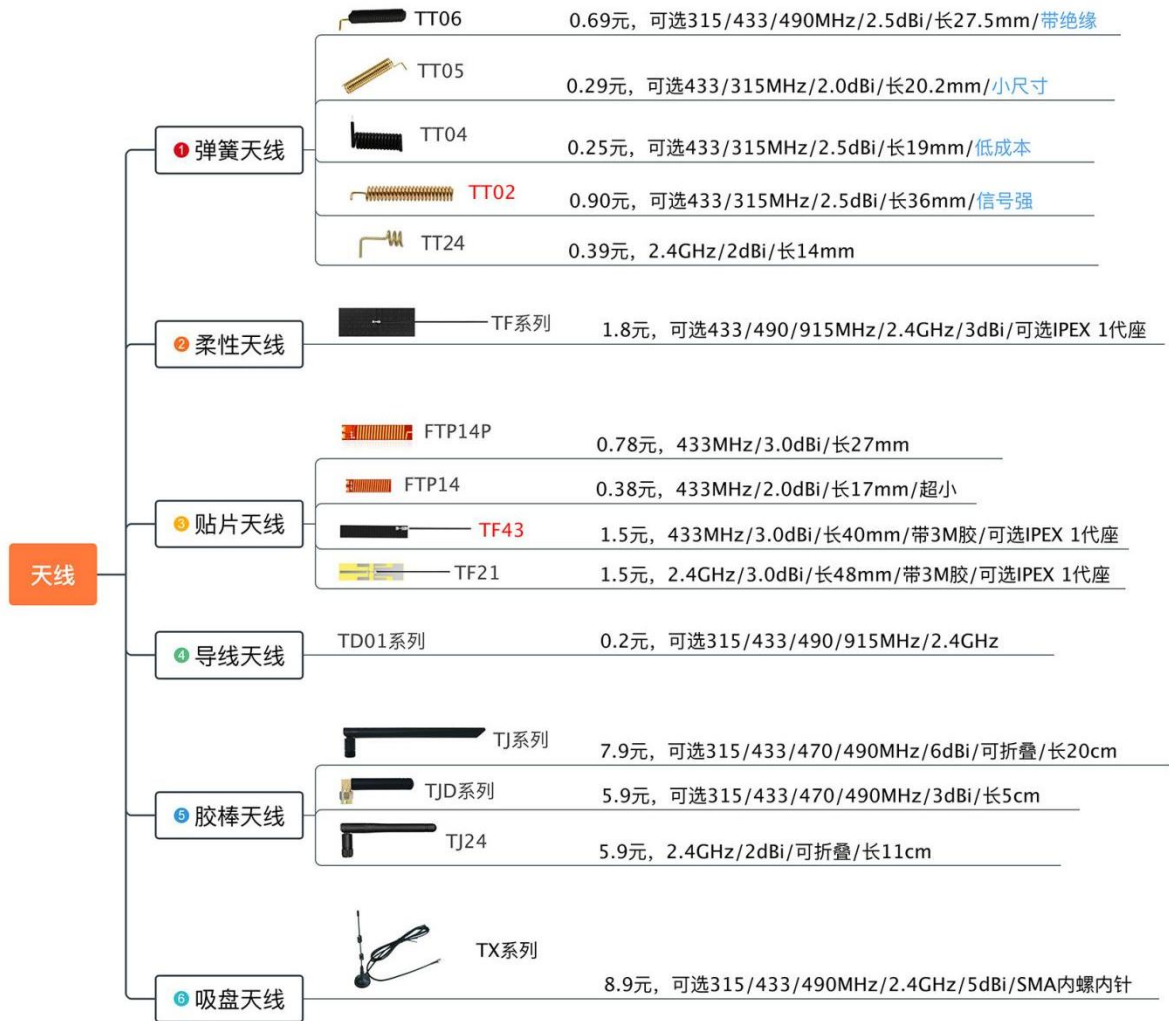
推荐使用高效的国产 PCB 设计工具: 立创EDA (www.lceda.cn) 直接搜索“蜂鸟无线”或“产品型号”即可找到





十、天线

天线非常重要, 不接天线或天线不当会严重影响效果, 实际效果还和PCB、外壳、结构等有关, 建议多购买几种天线方便实测:



微信扫码购买天线



十一、开发工具

开发助手	信号助手
	
<p>不同点:</p> <ol style="list-style-type: none"> 1、测数据值 2、有编码类型要求(1527 等) 	<p>不同点:</p> <ol style="list-style-type: none"> 1、测信号强度 2、不限编码(ASK/OOK 调制)
<p>用途:</p> <ol style="list-style-type: none"> 1、显示遥控器/发射模块的地址码和按键值 2、显示遥控频率、脉宽、编码类型 3、遥控产品批量测试 	<p>用途:</p> <ol style="list-style-type: none"> 1、显示遥控器/发射模块信号强弱(相对值) 2、对比天线好坏 3、遥控产品批量测试
<p>供电:</p> <p>TYPE-C</p>	<p>供电:</p> <p>TYPE-C</p>
 <p>微信扫码购买</p>	 <p>微信扫码购买</p>



遥控数传, 蜂鸟更远!

何杨

蜂鸟无线

13570812706

微信扫码技术咨询+获取开发资料

蜂鸟数传官方旗舰店

品质好物 今日特卖

100米视距/二合一遥控IC/智能家电遥控用

LBT17遥控发射芯片包顺丰

RMB: 0.55

微信扫码购买送工具