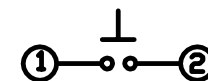
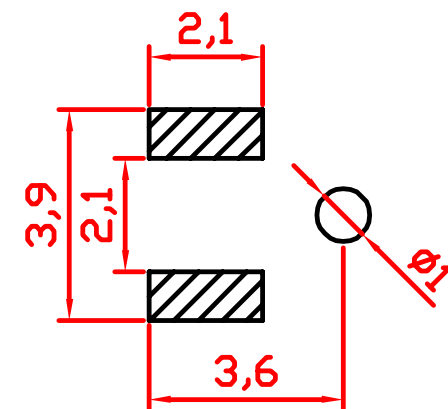
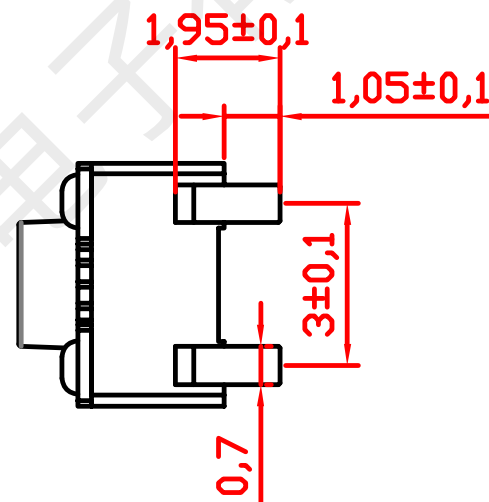
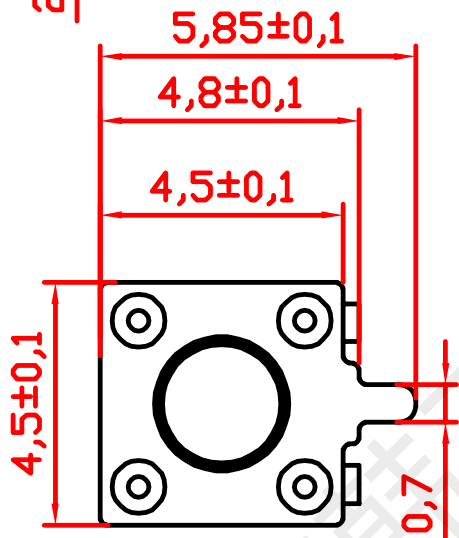


H	
3.8	4.3
4.5	5.0
5.5	6.0
6.5	7.0
.....
11.5	12.0



电路图
SCHEMATIC

- 主要技术规格:
1. 额定值: 50mA DC12V
 2. 接触电阻: $\leq 100\text{m}\Omega$
 3. 操作力: $250 \pm 50\text{gf}$
 4. 行程: $0.20 \pm 0.1\text{mm}$
 5. 绝缘电阻: $\geq 100\text{M}\Omega$
 6. 抗电强度: 250V 50HZ 1Min.
 7. 寿命: 100,000 Cycles



PCB开孔
P.C.B. HOLE DETAIL

										第一视角		名称: 轻触开关	
5	引脚、触点	黄铜	1	镀银								型号: HX 4.5x4.5x4.5HB3JTP	
4	基座	PPA	1	耐温280°C (黑色)									
3	簧片	不锈钢	1	覆银	标记	处数	更改文件号	签名	日期	比例	一般公差		
2	盖板	黄铜	1	镀锡	设计	黄彬	2020.05.13	单位	mm	>0.5~2	±0.10		
1	按钮	PPA	1	耐温280°C (黑色)	审核	张伟	2020.05.13	重量		>2~5	±0.25		
序号	零件名称	材料规格	数量	备注	批准	罗小春	2020.05.13			>5~10	±0.30		
										角度	±0.5°		

