



WL100-2P1439S22

W100-2

迷你型光电传感器

SICK
Sensor Intelligence.



图片可能存在偏差



订购信息

类型	订货号
WL100-2P1439S22	6052394

包含在随附配件内: P250 (1)

其他设备规格和配件 → www.sick.com/W100-2

详细技术参数

产品特点

工作原理	镜反射式光电传感器
工作原理详细信息	与反射镜保持最小距离 (双透镜系统)
尺寸(宽 x 高 x 深)	11 mm x 31 mm x 20 mm
外壳形状 (光束出口)	方形
最大开关距离	0.01 m ... 7.2 m ¹⁾
感应距离	0.01 m ... 5.5 m ¹⁾
光源种类	可见红光
光源	LED ²⁾
光点尺寸 (距离)	Ø 280 mm (4 m)
轴长	632 mm
设置	电位计 (灵敏度)

¹⁾ 反射器 PL80A.

²⁾ 平均使用寿命: 100,000 小时, T_U = +25 °C.

机械/电子参数

工作电压 U _B	10 V DC ... 30 V DC ¹⁾
残余纹波	± 10 % ²⁾

¹⁾ 限值.

²⁾ 不得超过或低于 U_V 公差.

³⁾ 无负荷.

⁴⁾ 信号传输时间 (电阻负载时).

⁵⁾ 亮暗对比度为 1:1 时.

⁶⁾ 低于 0 °C 时导线不能发生形变.

⁷⁾ A = U_V 接口 (已采取反极性保护措施).

⁸⁾ B = 具有反极性保护的输出端.

⁹⁾ D = 抗过载电流和短路保护输出端.

电流消耗	30 mA ³⁾
开关量输出	PNP
开关类型	明/暗切换
开关类型可选	明通/暗通开关 可选
信号电压 PNP 高电平/低电平	$U_V - 1,8 \text{ V} / \text{ca. } 0 \text{ V}$
输出电流 I_{max}	$\leq 100 \text{ mA}$
响应时间	$\leq 0,5 \text{ ms}$ ⁴⁾
开关频率	1,000 Hz ⁵⁾
连接类型	带插头的电缆, M12, 4 针, 310 mm ⁶⁾
导线材料	塑料, PVC
导线横截面	0.18 mm ²
保护电路	A ⁷⁾ B ⁸⁾ D ⁹⁾
防护等级	III
偏光滤镜	✓
外壳材料	塑料, ABS/PC/POM
材料、光学元件	塑料, PMMA
外壳防护等级	IP67
供货范围	反光板 P250
运行环境温度	-25 °C ... +55 °C
仓库环境温度	-40 °C ... +70 °C

1) 限值.

2) 不得超过或低于 U_V 公差.

3) 无负荷.

4) 信号传输时间 (电阻负载时) .

5) 亮暗对比度为 1:1 时.

6) 低于 0 °C 时导线不能发生形变.

7) A = U_V 接口 (已采取反极性保护措施) .

8) B = 具有反极性保护的输出端.

9) D = 抗过载电流和短路保护输出端.

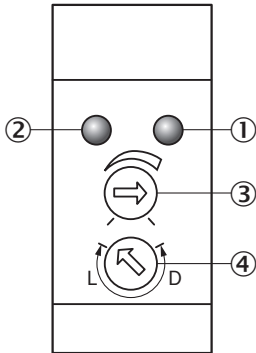
分类

ECLASS 5.0	27270902
ECLASS 5.1.4	27270902
ECLASS 6.0	27270902
ECLASS 6.2	27270902
ECLASS 7.0	27270902
ECLASS 8.0	27270902
ECLASS 8.1	27270902
ECLASS 9.0	27270902
ECLASS 10.0	27270902
ECLASS 11.0	27270902
ECLASS 12.0	27270902

ETIM 5.0	EC002717
ETIM 6.0	EC002717
ETIM 7.0	EC002717
ETIM 8.0	EC002717
UNSPSC 16.0901	39121528

可调性

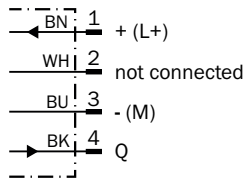
W100-2



- ① 橙色 LED 指示灯: 开关量输出激活
- ② 绿色 LED 指示灯: 状态指示灯
- ③ 触发感应距离设置: 电位计
- ④ 明通/暗通开关: L = 亮通, D = 暗通

接线图

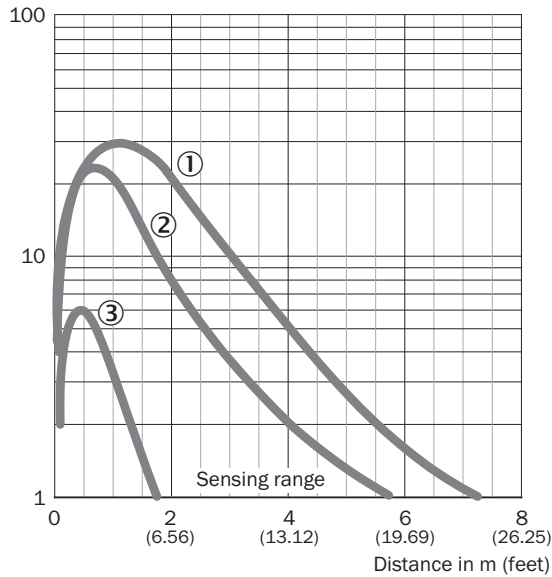
Cd-067



特征曲线

WL100-2

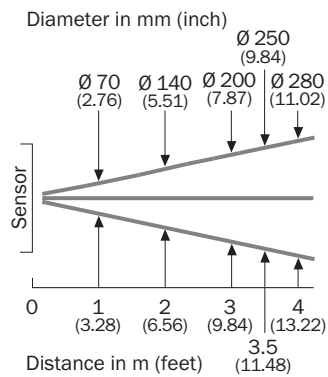
Function reserve



- ① 反射器 PL80A
- ② 反光板 P250
- ③ 金刚石品级反光膜, 100 mm x 100 mm

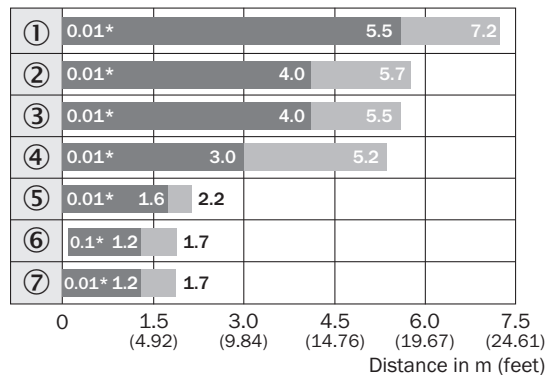
光点尺寸

光点尺寸



触发感应距离图表

WL100-2

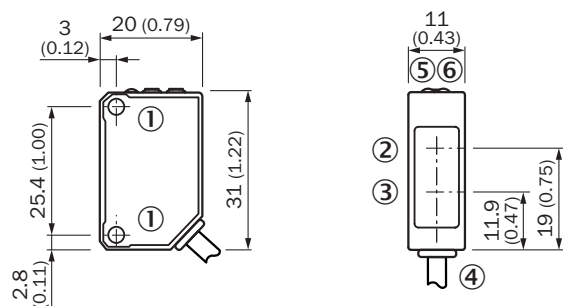


■ Sensing range ■ Sensing range max.

*Close-up range at maximum sensitivity

- ① 反射器 PL80A
- ② 反光板 P250
- ③ 反射器 PL50A, PL40A
- ④ 反射器 PL30A, PL31A
- ⑤ 反光板 PL20A
- ⑥ 金刚石品级反光膜
- ⑦ P45

尺寸图 (尺寸单位: mm)



- ① 安装螺纹 M3
- ② 接收器光轴中心
- ③ 发射器光轴中心
- ④ 接口
- ⑤ 橙色 LED 指示灯: 开关量输出激活
- ⑥ 绿色 LED 指示灯: 状态指示灯

推荐配件

其他设备规格和配件 → www.sick.com/W100-2

	简述	类型	订货号
反射器			
	直角, 可旋紧, 51 mm x 61 mm, PMMA/ABS, 可旋紧, 2 孔固定	P250	5304812
固定支架和固定板			
	用于墙面安装的安装支架, 不锈钢, 含安装材料	BEF-W100-A	5311520
	用于地面安装的安装支架, 钢制、镀锌, 含安装材料	BEF-W100-B	5311521
	反射器通用安装支架, 钢制、镀锌	BEF-WN-REFX	2064574
其他			
	<ul style="list-style-type: none"> • 连接方式 A 头: 插座, M12, 4 针, 直头, A 编码 • 连接方式 B 头: 裸线端 • 信号种类: 传感器/激励元件电缆 • 电缆: 5 m, 4 芯, PVC • 描述: 传感器/激励元件电缆, 无屏蔽 • 应用领域: 化学品部位 	YF2A14-050VB3XLEAX	2096235
	<ul style="list-style-type: none"> • 连接方式 A 头: 插头, M12, 4 针, 直头, A 编码 • 描述: 无屏蔽 • 连接技术: 螺纹接线端 • 允许导体截面: ≤ 0.75 mm² 	STE-1204-G	6009932

SICK 概览

SICK 是工业用智能传感器和传感技术解决方案的主要制造商之一。独特的产品和服务范围为安全有效地控制流程创造良好的基础,防止发生人身事故并且避免环境污染。

我们在诸多领域拥有丰富的经验,熟知其流程和要求。这样我们就可以用智能传感器为客户提供其所需。在欧洲、亚洲和北美洲的应用中心,我们会根据客户的需求测试并优化系统解决方案。SICK 是值得您信赖的供应商和研发合作伙伴。

周密的服务更加完善我们的订单:SICK 全方位服务在机器整个寿命周期中提供帮助并保证安全性和生产率。

这对我们来说就是“传感智能”。

与您全球通行:

联系人以及其它分公司所在地 → www.sick.com