

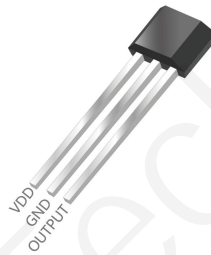
1、概述

HX6571 霍尔效应传感器由霍尔效应片、电压调节器、放大处理电路、偏移补偿电路、施密特触发器构成。HX6571 采用稳定斩波技术降低了偏置电压带来的温漂和不稳定，采用先进的 DMOS 工艺使芯片拥有更灵敏的磁极感应和宽泛的电压，同时符合电路小型化的设计需要。HX6571 的特性使其可以安全的应用在汽车工业电器和家电等行业。

HX6571 可以在 $-40^{\circ}\text{C}\sim 125^{\circ}\text{C}$ 温度范围工作，电源电压工作范围从 2.5V 到 26V，负载电流能力最高可达 50mA。封装形式为 SOT-23 和 TO-92S，均符合无卤素标准。



SOT-23 封装



TO-92S 封装

2、特点和优点

- 先进的 DMOS 霍尔 IC 技术
- 内置反向耐压保护
- 优化了 BLDC 电机的应用
- 宽电压范围 2.5V~26V
- 温度性能好
- 良好的 ESD 静电性能 $>4\text{kV}$
- 寿命长、体积小、安装方便

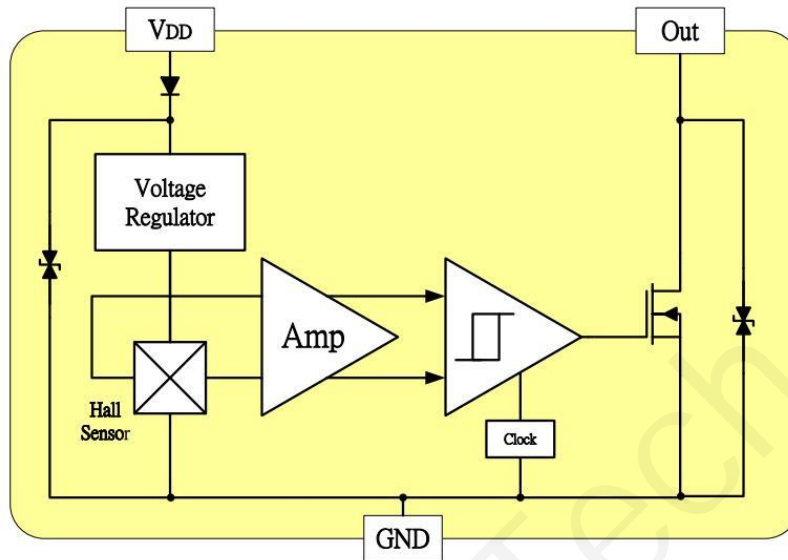
3、典型应用

- 无刷直流电机/风机/泵
- 速度/位置/电流/的检测和传感
- 固态开关
- 流量传感器
- 计数器和流量传感器
- 角位置检测/接近探测

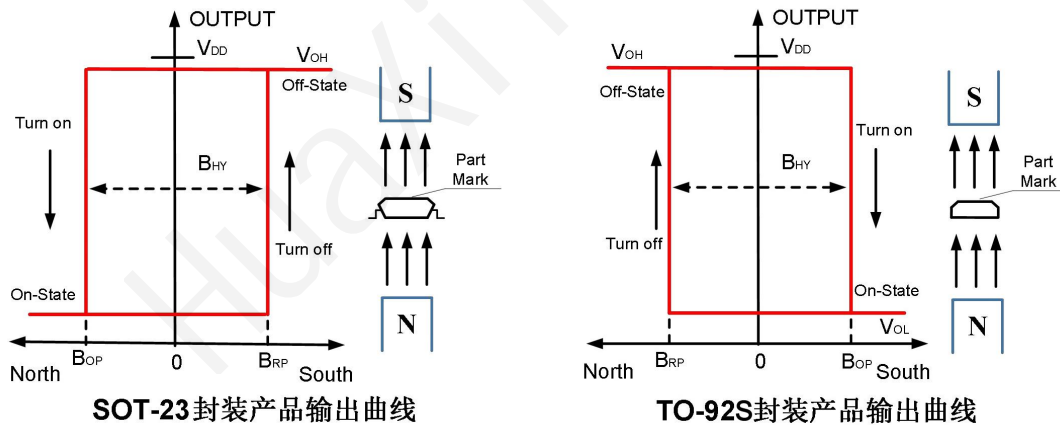
目录

1、概述	1
2、特点和优点	1
3、典型应用	1
4、功能方框图	3
5、磁电转换图	3
6、订购信息	3
7、极限参数 (TA=25°C)	4
8、磁电参数 (TA=25°C, VDD=12V)	4
9、推荐电路	4
10、引脚定义	5
11、感应方向	6
12、封装尺寸_SOT-23(单位: mm)	7
13、封装尺寸_TO-92S(单位: mm)	8
14、提醒事项	9
15、联系我们	9
获取更多信息, 定制化系统等, 欢迎联系我们	9

4、功能方框图



5、磁电转换图



6、订购信息

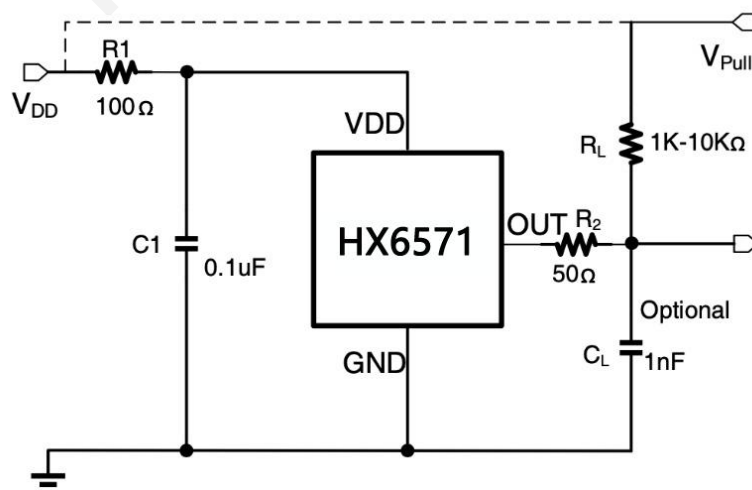
产品型号	封装信息	最小包装	使用温度	产品丝印
HX6571KSO	SO (SOT-23)	3k	K (-40℃~125℃)	6571x
HX6571KUA	UA (TO-92S)	1k	K (-40℃~125℃)	6571xxxx

7、极限参数 (TA=25℃)

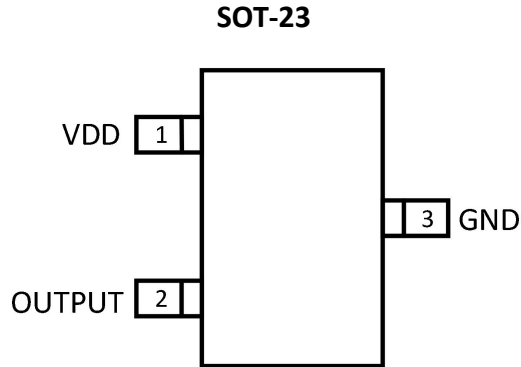
参数	数值	单位
供电电压 (VDD)	-28~28	V
输出电压 (VOUT)	0.3~28	V
磁场阈值	无限制	Gauss
输出电流 (IOUT)	50	mA
工作温度 (TA)	-40~125	℃
储存温度 (TS)	-55~165	℃
静电等级 (ESD)	4000	V

8、磁电参数 (TA=25℃, VDD=12V)

参数	测试条件	最小值	典型值	最大值	单位
供电电压 (VDD)	--	2.5	--	26.0	V
电源电流 (IDD)	VDD=5V, B<Bop	--	--	5.0	mA
输出饱和电压 (Vsat)	IOUT = 20 mA, B>Bop	--	--	400	mV
输出漏电流 (Ioff)	Ioff, B<Brp, Vout=20V	--	--	10.0	μA
输出上升时间 (TR)	R1=1kΩ, C2=50pF	--	0.04	0.45	μS
输出下降时间 (TF)	R1=1kΩ, C2=50pF	--	0.18	0.45	μS
转换频率 (Fbw)	--	--	69	--	kHz
开启点 (BOP)	UA(SO)	5(-25)	--	25(-5)	Gauss
闭合点 (BRP)	UA(SO)	-25(5)	--	-5(25)	Gauss
迟滞 (BHYS)	--	--	30	--	Gauss
静电防护 (ESD)	HMB	4000	--	--	V

9、推荐电路


10、引脚定义



引脚结构（俯视图）

引脚名称	序号	功能描述
VDD	1	供电输入端
Output	2	输出端
GND	3	接地端

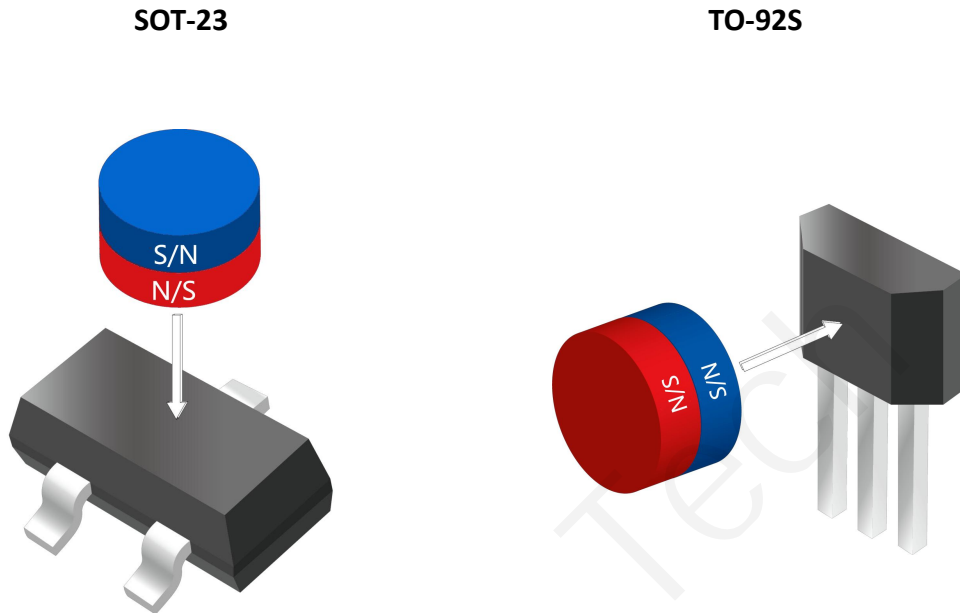
TO-92S



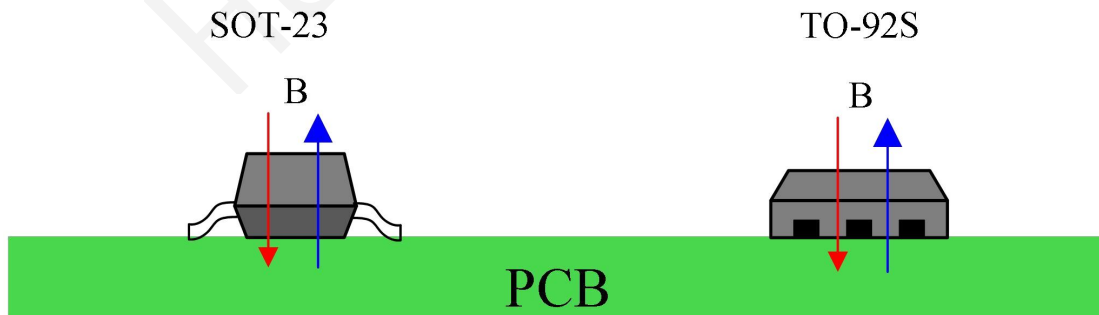
引脚结构（俯视图）

引脚名称	序号	功能描述
VDD	1	供电输入端
GND	2	接地端
Output	3	输出端

11、感应方向

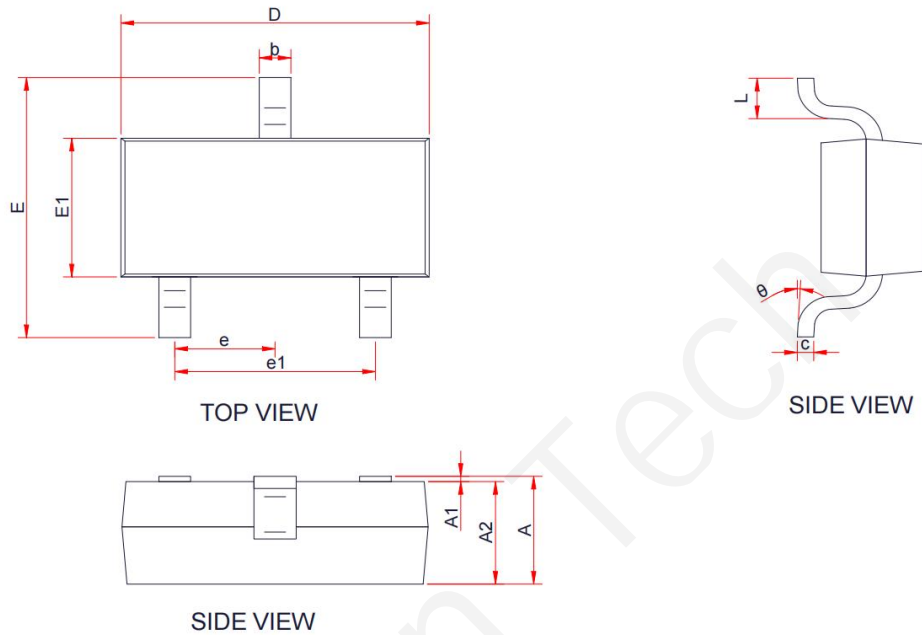


如上图，HX6571 产品对磁感线由芯片底部垂直向芯片顶部穿过的磁场和由芯片顶部垂直向芯片底部穿过的磁场都敏感。以丝印面为正面，HX6571，SOT-23 封装对 N/S 两极磁场均敏感，在足够的 N 极磁场状态下输出低电平，S 极磁场状态下输出高电平；TO-92S 封装对 N/S 两极磁场均敏感，在足够的 S 极磁场状态下输出低电平，N 极磁场状态下输出高电平。



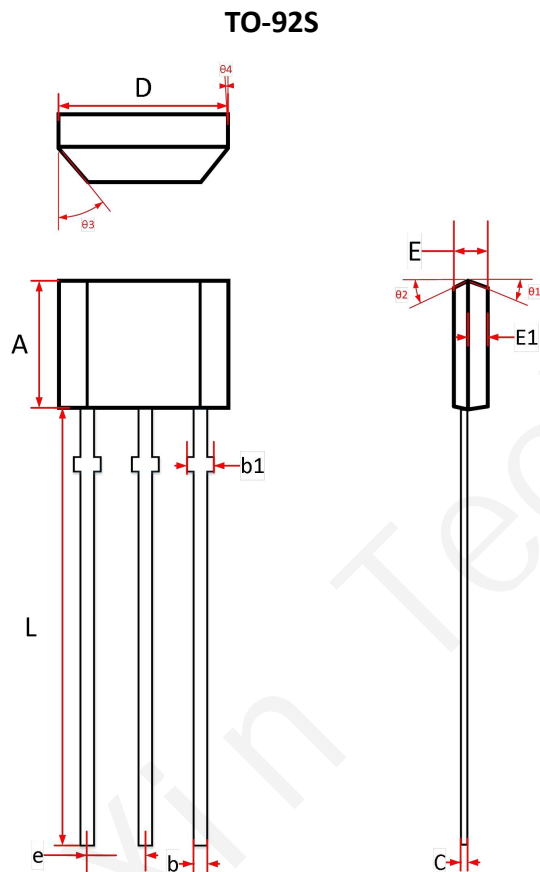
12、封装尺寸_SOT-23(单位: mm)

SOT-23



Symbol	Dimensions in Millimeters		
	Min	Typ	Max
A	--	--	1.22
A1	0.00	--	0.1
A2	1.00	1.10	1.15
b	0.30	--	0.50
c	0.10	--	0.20
D	2.82	2.95	3.02
E	2.65	2.80	2.95
E1	1.50	1.65	1.70
e	0.85	0.95	1.05
e1	1.80	1.90	2.00
L	0.30	0.45	0.60
θ	0°	--	8°

13、封装尺寸_TO-92S(单位: mm)



Symbol	Dimensions in Millimeters		
	Min	Typ	Max
A	2.90	3.00	3.10
b	0.35	0.39	0.50
b1	0.40	0.44	0.55
C	0.36	0.38	0.45
D	3.90	4.00	4.10
E	1.42	1.52	1.62
E1	--	0.75	--
e	1.27TYP		
L	13.50	14.50	15.50
θ1	--	6°	--
θ2	--	3°	--
θ3	--	45°	--
θ4	--	3°	--