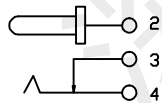
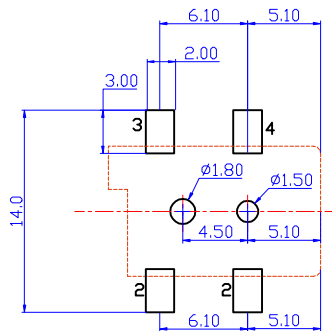


P.C.B LAYOUT TOP VIEW



- 未注线性公差:
 - 0.0-10.0mm ±0.10mm
 - 10.0-20.0mm ±0.15mm
 - 20.0-50.0mm ±0.20mm
- 外观应良好, 无锈蚀, 电镀不良现象;

规格说明 Specifications:

1. 电气特性 Electrical:

额定电压(Rated voltage): 30V DC

额定电流(Rated current): 2.0A

接触电阻(Contact resistance): 30mΩ MAX

绝缘电阻(Insulation resistance): 100MΩ Min

耐电压(Withstand Voltage): 250V AC

2. 机械性能 Mechanical:

插入力(Mate force): 3-15N

拔出力(Unmate force): 3-15N

插拔次数(Durability): 5000 Cycles.

3. 温度范围(Temperature Range): -25°C~+70°C

				 深圳市韩下电子有限公司			
标记	处数	分区	签名	年月日			
设计	黄彬	标准化			阶段标记	重量	比例
审核	张伟						
工艺		批准	罗小春		第 张	共 张	HX DC050 QT