

PK:

Kunde/*Customer:*

Datum: 38/16

Seite: 1 von 2

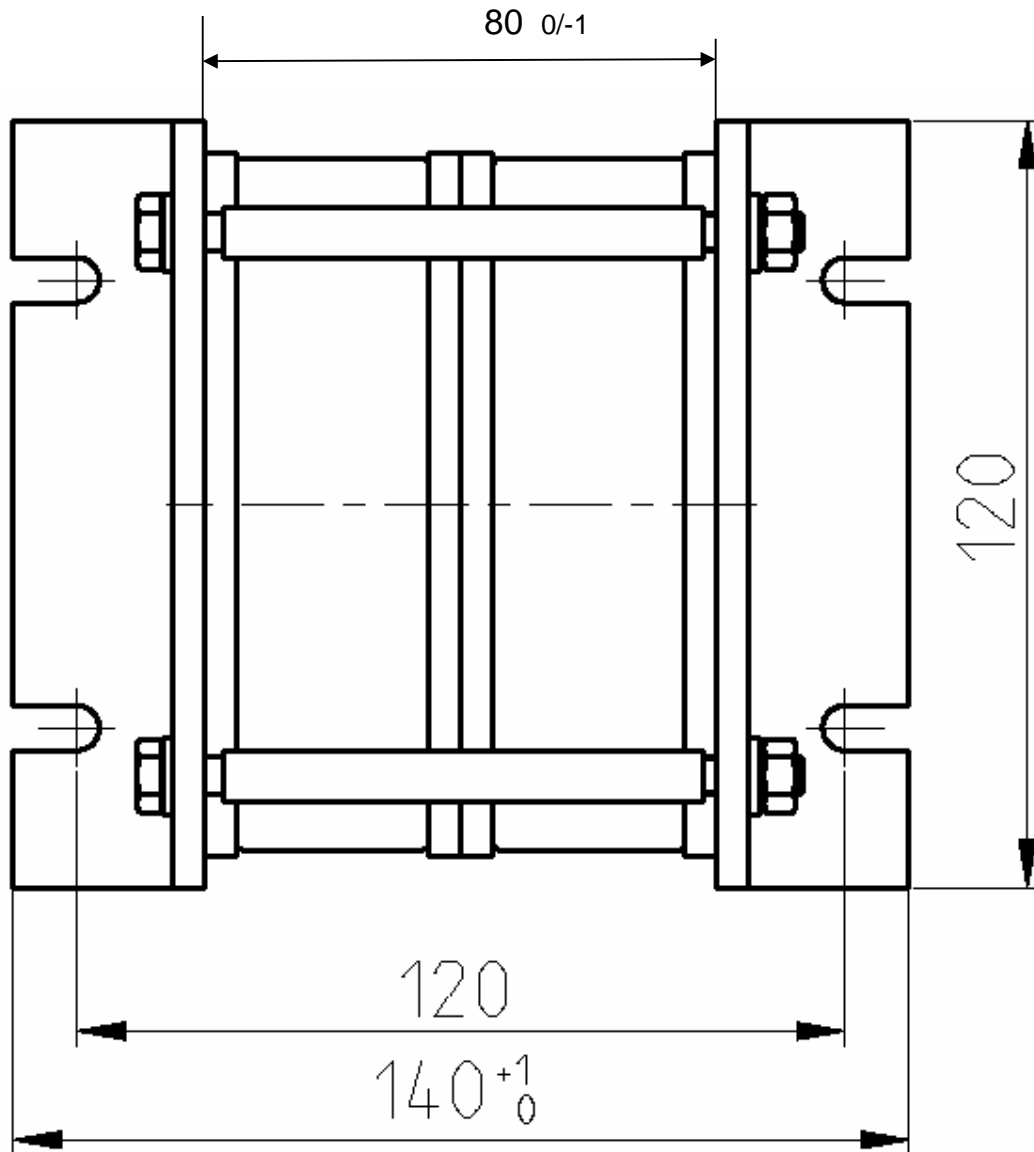
Ausführung:
 Filterkern-Baugruppe mit zwei
 Ringkernen T60006-L2102-W947

Nennmaße:
 102 x 76 x 25 mm (zweimal)

Fixierung:
 Montiert mit Montagewinkeln

Maßbild:
 ohne Maßstab, Maße in mm

Rev.



Herausgeber	Bearbeiter	KB-PM	KB-E K		Datum	freigegeben
KB-FK FT	Till	Keinert	Günther		20.09.2016	Saage

Weitergabe sowie Vervielfältigung dieser Unterlage, Verwertung und Mitteilung ihres Inhaltes nicht gestattet, soweit nicht ausdrücklich zugestanden. Zuwiderhandlungen verpflichten zu Schadenersatz. Alle Rechte für den Fall der Patenterteilung oder GM-Eintragung vorbehalten.



Spezifikation für weichmagnetische Kerne
Specification for Soft Magnetic Cores

S-No.:
T60016-L2102-
W075-02

PK:

Kunde/*Customer*:

Datum: 38/16

Seite: 2 von 2

Endprüfung:

(100% Prüfung, AQL...: IEC 410 / DIN ISO 2859)

1. Mechanische Prüfung (AQL 1,0)

Grenzmaße nach Maßbild (Prüfmittel: Meßschieber)

2. Magnetische Prüfung (100 %)

Induktivitätsprüfung im Reihenersatzschaltbild nach A60092-Y3022-K009

Einstellwerte: $f = 10 \text{ kHz}$

$I_{\text{eff}} \times N = 60 \text{ mA}$

Prüfwert: $A_L \geq 6,0 \mu\text{H}$ (entspr. $\mu_3 \geq 2700$)

Rev.

Hinweise:

- Materialnummer: 97000279
- Baugruppe nach Zeichnung 4278 362 00 03
- Entgegen der Zeichnung ist das Material der Schutzrohre (vier Stück / Satz) nicht aus Kunststoff sondern aus unmagn. Stahl (1.4301) und die Länge ist 79 mm

Mouser Electronics

Authorized Distributor

Click to View Pricing, Inventory, Delivery & Lifecycle Information:

[Vacuumschmelze:](#)

[T60016-L2102-W075](#)